

---

# Руководство по эксплуатации Фильтровальной установки (900 мм, 32м3/ч) (бок. подсоед.) Behncke Cristall D900

---

## СОДЕРЖАНИЕ

1. <u>Описание и работа изделия</u>	2
1.1. <u>Назначение</u>	2
1.2. <u>Габаритные и присоединительные размеры</u>	2
1.3. <u>Технические характеристики</u>	2
1.4. <u>Состав изделия</u>	3
1.5. <u>Устройство и работа</u>	6
1.6. <u>Упаковка</u>	9
2. <u>Инструкция по монтажу и запуску изделия</u>	9
2.1. <u>Общие указания</u>	9
2.2. <u>Меры безопасности при монтаже</u>	9
2.3. <u>Подготовка к монтажу изделия</u>	10
2.4. <u>Монтаж и демонтаж</u>	10
2.5. <u>Наладка, стыковка и испытания</u>	13
2.6. <u>Запуск</u>	13
3. <u>Использование по назначению</u>	13
3.1. <u>Эксплуатационные ограничения</u>	13
3.2. <u>Подготовка изделия к использованию</u>	14
3.3. <u>Использование изделия</u>	15
3.4. <u>Меры безопасности при эксплуатации</u>	16
3.5. <u>Действия в экстремальных условиях</u>	17
4. <u>Техническое обслуживание</u>	17
4.1. <u>Общие указания</u>	17
4.2. <u>Меры безопасности при техническом обслуживании</u>	17
4.3. <u>Порядок технического обслуживания</u>	17
4.4. <u>Проверка работоспособности изделия</u>	17
4.5. <u>Консервация расконсервация</u>	18
5. <u>Текущий ремонт</u>	18
5.1. <u>Общие указания</u>	18
5.2. <u>Меры безопасности</u>	18
6. <u>Хранение</u>	18
7. <u>Транспортирование</u>	18
8. <u>Утилизация</u>	18
9. <u>Свидетельство о продаже</u>	18
10. <u>Гарантийный талон</u>	18

Настоящее Руководство по эксплуатации (далее по тексту РЭ) предназначено для ознакомления обслуживающего персонала с изделием, принципом действия, конструкцией, условиями монтажа, работой и техническим обслуживанием Фильтровальной установки (900 мм, 32м3/ч) (бок. подсоед.) Behncke Cristall D900 (далее по тексту фильтровальная установка).

В состав Руководства по эксплуатации включена Инструкция по монтажу и запуску изделия (далее по тексту ИМ).

Фильтровальная установка (900 мм, 32м3/ч) (бок. подсоед.) Behncke Cristall D900 произведена немецкой фирмой «БЕННСКЕ». Продукция выпускается в строгом соответствии с международными стандартами качества ISO-9001:2000 и европейскими стандартами: DIN EN 563, 292/1 и 292/2, 60204-1, 60335-1 A56, 60730-2-7, 60947-1, 61010-х.

## 1. Описание и работа изделия

### 1.1. Назначение.

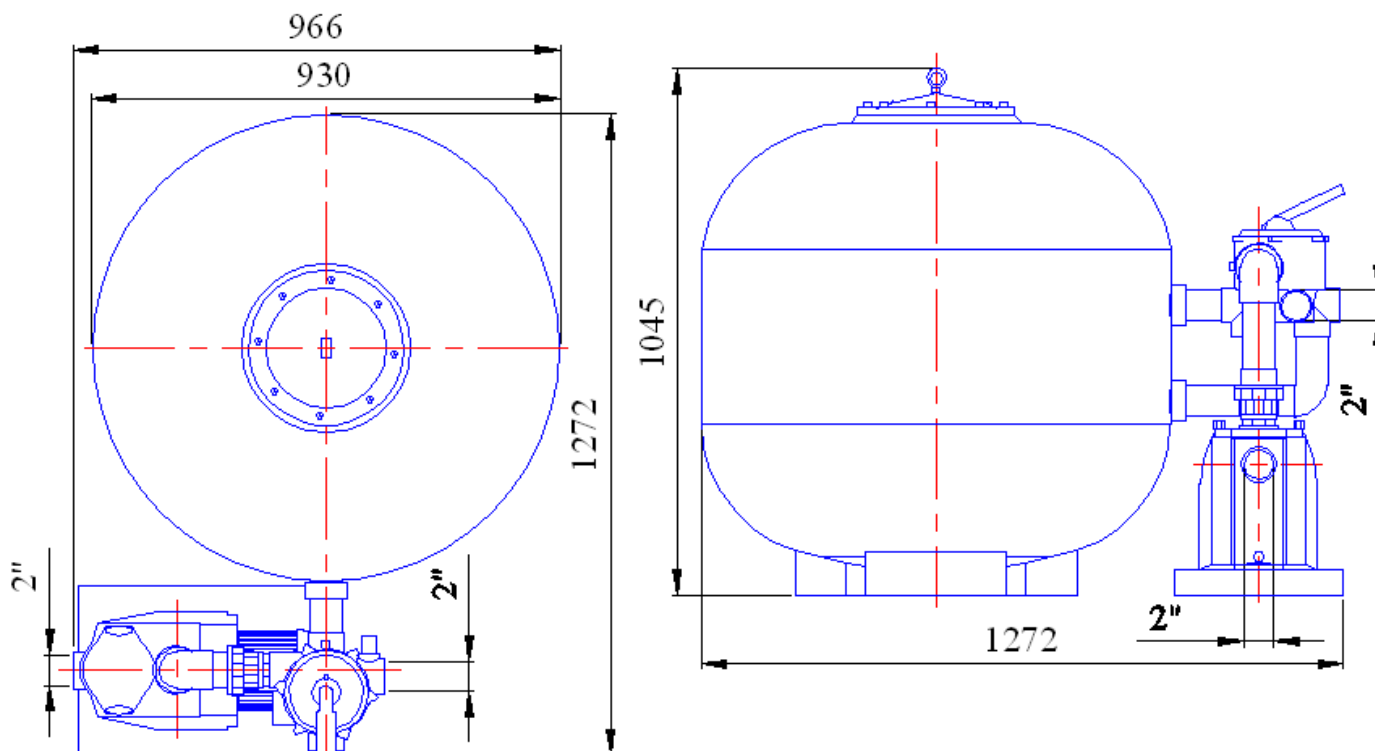
Фильтровальная установка Behncke Cristall D900 предназначена для механической очистки воды в бассейнах объемом до 160 куб. м.

Область применения плавательные бассейны.

### 1.2 Габаритные и присоединительные размеры.

Габаритные и присоединительные размеры Фильтровальной установки Behncke Cristall D900 указаны на рисунке 1.

Рисунок 1



	Ед.изм.	Длина	Ширина	Высота
Габариты фильтровальной установки	мм	1272	966	1045

### 1.3. Технические характеристики.

#### **ВНИМАНИЕ !!!**

Завод изготовитель оставляет за собой право изменения технических характеристик оборудования без уведомления потребителей. Для уточнения технических характеристик оборудования, изучите маркировку, находящуюся на корпусе изделия или сопроводительные документы, находящиеся в упаковке изделия

По устойчивости к климатическим воздействиям Фильтровальная установка Behncke Cristall D900 соответствует исполнению УХЛ категории размещения 4.2 по ГОСТ 15150.

Основные технические характеристики Фильтровальной установки Behncke Cristall D900 приведены в таблице 1

Таблица 1

Наименование параметра	Ед.изм.	Значение параметра
Напряжение	В	~ 380
Допустимые отклонения напряжения питания от номинального значения	%	± 4%
Потребляемая мощность	кВт	2
Ток	А	3,3
Класс изоляции	-	Класс I F
Класс защиты корпуса электродвигателя	-	IP X4
Масса песковой засыпки	кг	375
Масса фильтровальной установки	кг	53
Температура окружающего воздуха	°С	от +10 до +35
Влажность окружающего воздуха, не более	%	60
Температура воды, не более	°С	45
Давление, не более	бар	1,5
Диаметр подсоединяемых трубопроводов. Не менее	мм	63
Фракция песка	мм	0,5-1,0

#### 1.4. Состав изделия.

Детализовка Фильтровальной установки Behncke Cristall D900 представлена на рисунках 2, 3, 4; в таблицах 2, 3, 4 указаны соответствующие наименования деталей.

Рисунок 2

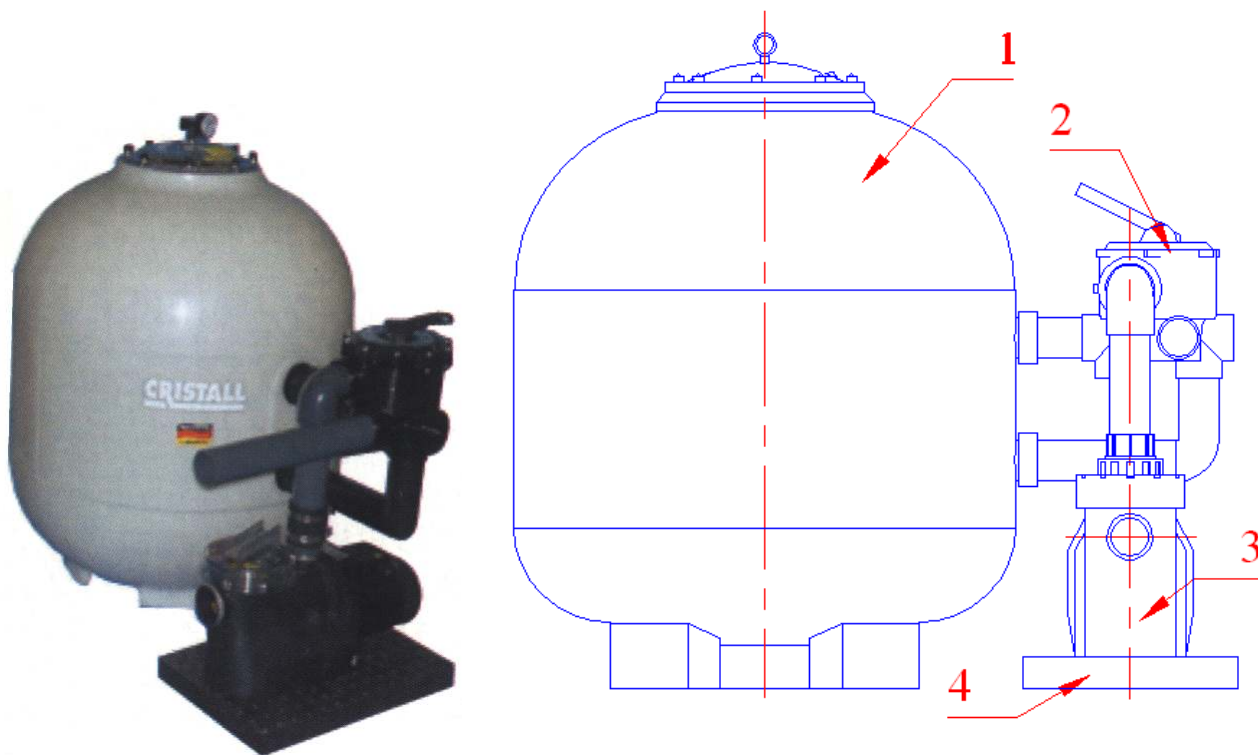


Таблица 2

Поз	Наименование
1	Бочка фильтра (900мм бок.подсоед.) Behncke Cristall D900
2	Вентиль 6-ти поз. (боковой 2") для фильтра Behncke Cristall (392 500 02)
3	Насос BADU MAGIC 40/32 фильтра Behncke Cristall D900
4	Платформа для насоса фильтра Behncke Cristall D750, D900 (871 300 15)

Детализовка «Позиции 1 Таблицы 2» (Бочки фильтра (900мм бок.подсоед.) Behncke Cristall D900) изображена на рисунке 3

Рисунок 3

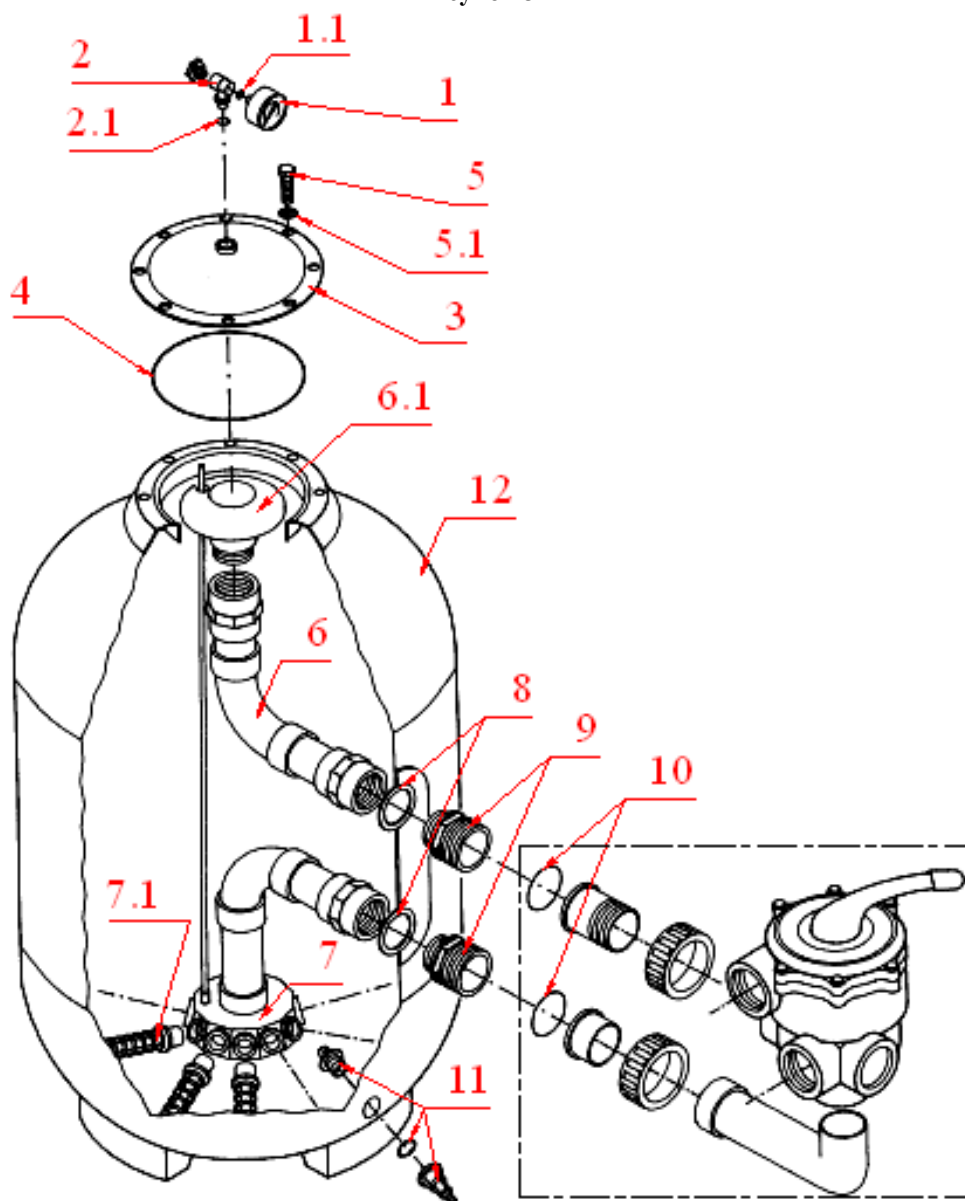


Таблица 3

Поз	Наименование
1	Манометр 0-2,5 бар R 1/8" Behncke (200.100.06) (в комплект входит позиция 1.1)
1.1	Прокладка-кольцо манометра 0-2,5 бар R 1/8" Behncke (200.200.03)
2	Адаптер манометра с клапаном спуска воздуха Behncke (200.100.04) (в комплект входит позиция 2.1)
2.1	Прокладка-кольцо адаптера манометра Behncke (200.200.02)
3	Крышка бочки фильтра Cristall D900, 900 Behncke (807.000.45)
4	Прокладка-кольцо крышки бочки фильтра Cristall D900, D900 Behncke (100.650.20)
5	Болт из нерж.стали M8x25 Behncke (704.400.04) (в комплект входит позиция 5.1)
5.1	Шайба 8
6	Труба-колесо диффузора фильтра Cristall D900 Behncke (110.393.22) (в комплект входит позиция 6.1)
6.1	Диффузор фильтра Cristall D900 Behncke (200.400.10)
7	Коллектор фильтра Cristall D900 Behncke (110.393.23) (в комплект входит позиция 7.1)
7.1	Сепаратор фильтра Cristall D900 Behncke (200.900.50)
8	Прокладка-кольцо нипеля R 1 1/2" Behncke (807.001.38)
9	Ниппель R 2" соединения коллектора, трубы диффузора и 6-ти поз. вентиля фильтра Cristall D900 Behncke (392.500.17)
10	Прокладка-кольцо муфты разъемной 6-ти поз. вентиля фильтра Cristall D900 Behncke (392.500.16)
11	Пробка-штуцер сливная (компл. с сепаратором) фильтра Cristall D900 Behncke (807.000.42)
12	Бочка фильтра (900мм бок.подсоед.) Behncke Cristall D900 (393.750.03)

Деталировка «Позиции 2 Таблицы 2» (Вентиля 6-ти поз. для фильтра Behncke Cristall D900 (392 500 02)) изображена на рисунке 4.

Рисунок 4

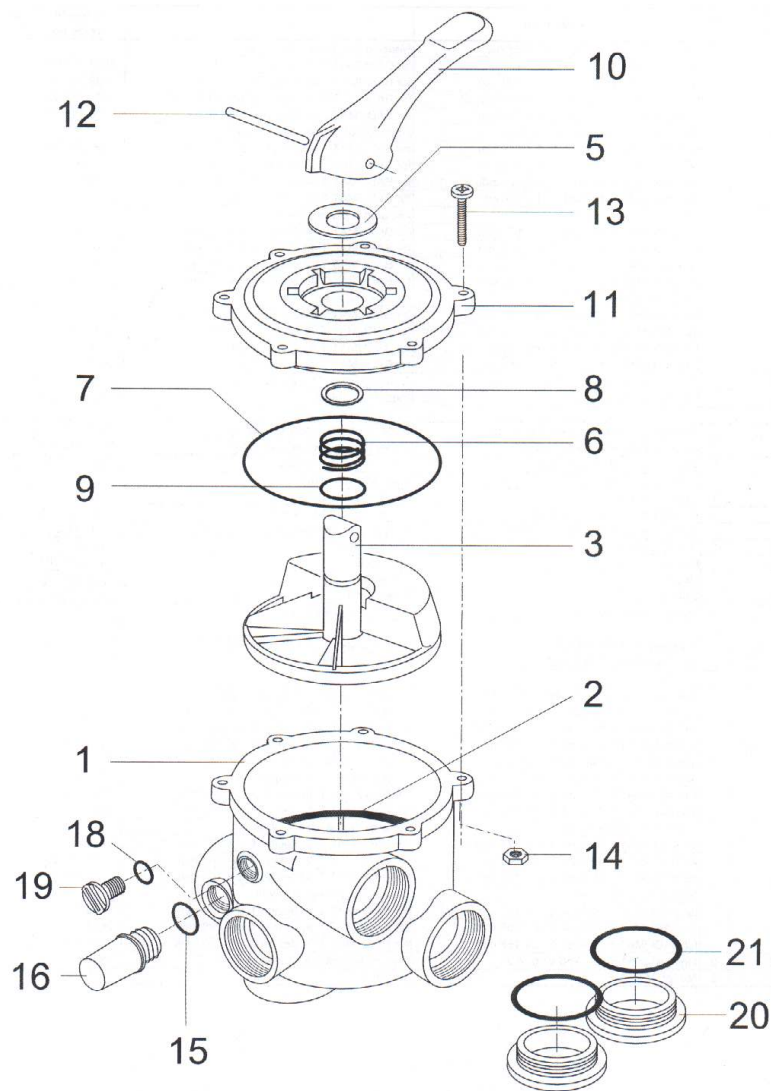


Таблица 4

Поз	Наименование
1	Корпус 6-ти поз. вентиля (боковой 2") Behncke
2	Прокладка переключения режимов (фигурная) 6-ти поз. вентиля (2") Behncke
3	Клапан переключения режимов 6-ти поз. вентиля (2") Behncke
5	Шайба скольжения ручки переключения режимов 6-ти поз. вентиля Behncke (2613.102.011)
6	Пружина ручки управления 6-ти поз. вентиля Behncke (2603.102.006)
7	Прокладка-кольцо крышки корпуса 6-ти поз. вентиля (2") Behncke (2613.102.006)
8	Шайба скольжения клапана переключения режимов 6-ти поз. вентиля Behncke (2601.002.007)
9	Прокладка-кольцо клапана переключения режимов 6-ти поз. вентиля для герметизации отверстия крышки Behncke (5390.641.203)
10	Ручка переключения режимов 6-ти поз. вентиля Behncke (2603.102.010)
11	Крышка корпуса 6-ти поз. вентиля (2") Behncke
12	Штифт-фиксатор ручки перекл. режимов 6-ти поз. вентиля Behncke (2603.102.012)
13	Винт из нерж. стали М6 х 35 (6 шт.) крепления крышки корпуса 6-ти поз. вентиля Behncke (5879.850.635)
14	Гайка из нерж. стали М6 (6 шт.) крепления крышки корпуса 6-ти поз. вентиля Behncke (5879.340.600)
15	Прокладка колпачка контроля степени загрязненности воды 6-ти поз. вентиля Behncke (2603.101.015)
16	Колпачок контроля степени загрязненности воды 6-ти поз. вентиля Behncke (2603.101.016)
18	Прокладка винта-заглушки гнезда манометра 6-ти поз. вентиля Behncke (2302.002.062)
19	Винт-заглушка гнезда манометра 6-ти поз. вентиля Behncke (2923.591.201)

20	Заглушка входных отверстий Behncke (2613.700.020)
21	Прокладка-кольцо заглушки входных отверстий Behncke (2613.700.021)

Детализировка «Позиции 3 Таблицы 2» (Насоса BADU MAGIC 40/32) см. Руководство по эксплуатации насоса BADU MAGIC 40/32

### 1.5. Устройство и работа.

Фильтровальная установка является неотъемлемой частью системы водоподготовки любого бассейна. Фильтровальная установка предназначена для очистки воды от механических взвесей. Благодаря фильтровальной установке вода в бассейне сохраняет «чистоту» и прозрачность в течение длительного периода времени. В состав фильтровальной установки Behncke Cristall D900 входят:

- ❑ Бочка фильтра (900мм бок.подсоед.) Behncke Cristall D900;
- ❑ Вентиль 6-ти поз. (боковой 2») для фильтра Behncke Cristall (392 500 02);
- ❑ Насос BADU MAGIC 40/32 фильтра Behncke Cristall D900.

Бочка фильтра представляет собой резервуар, в нижней части которого расположены дренажные устройства (сепараторы) для отвода профильтрованной воды. Поверх сепараторов насыпают фильтрующий материал (кварцевый песок). В процессе фильтрации фильтр постоянно заполнен водой, выше поверхности фильтрующего материала. В режиме фильтрации вода подается сверху фильтрующего материала и отводится снизу – через дренажное устройство (сепараторы). При фильтрации происходит загрязнение фильтрующего материала, требующее его очистки. Промывку фильтрующего материала необходимо осуществлять в зависимости от интенсивности эксплуатации бассейна, но не реже одного раза в неделю. При загрязнении фильтрующего материала давление в фильтре повышается и по показанию манометра, расположенного на 6-ти поз вентиле, можно определить необходимость дополнительной промывки, значение на манометре не должно превышать 1,5 бар.

Вентиль 6-ти поз. (боковой 2») для фильтра Behncke Cristall (392 500 02) предназначен для изменения режима работы фильтровальной установки:

- ❑ Положение «1 (FILTER)» - режим фильтрации;
- ❑ Положение «2 (BACKWASH)» - режим промывки фильтрующего материала (кварцевого песка);
- ❑ Положение «3 (RINSE)» - режим уплотнения фильтрующего материала (кварцевого песка);
- ❑ Положение «4 (WASTE)» - режим опорожнения;
- ❑ Положение «5 (RECIRCULATE)» - режим рециркуляции;
- ❑ Положение «6 (CLOSED)» - 6-ти поз. вентиль закрыт;



#### ЗАПРЕЩАЕТСЯ:

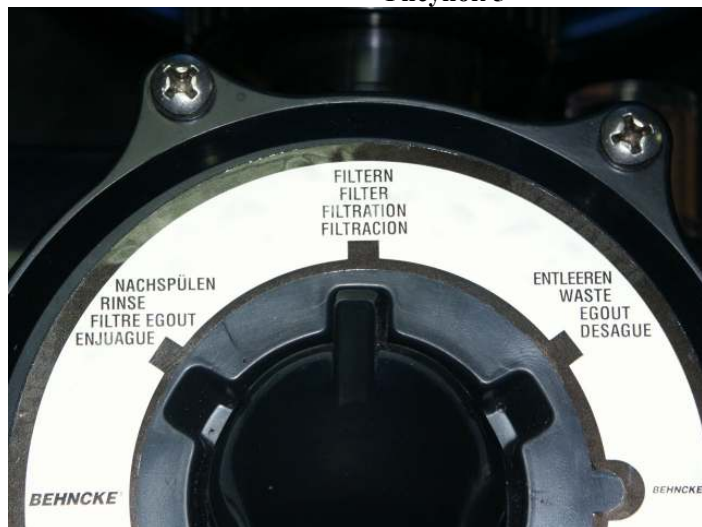
Изменять режим работы фильтровальной установки при включенном насосе фильтровальной установки.

В режиме фильтрации вода подается насосом в фильтр, проходит механическую очистку и возвращается в бассейн. Схема движения жидкости в режиме фильтрации описана выше. В режиме фильтрации положение ручки вентиля показано на рисунке 5.

#### ВНИМАНИЕ !!!

Переключение режима работы фильтровальной установки допускается производить после полной остановки движения воды в подводящих трубопроводах.

Рисунок 5



В режиме промывки фильтра схема движения воды выглядит следующим образом: вода из ванны подается насосом фильтровальной установки в фильтр, далее проходит обратным потоком через фильтр (снизу вверх) и сбрасывается в канализацию. При промывке фильтра, для избежания завоздушивания и выхода из строя (поломки) насоса, забор воды



рекомендуется осуществлять через донные сливы ванны бассейна. В режиме промывки фильтра положение ручки вентиля показано на рисунке 6.

**ВНИМАНИЕ !!!**

Временной интервал промывки фильтрующего материала должен соответствовать интервалу указанному в эксплуатационной документации системы водоподготовки бассейна.

**ВНИМАНИЕ !!!**

Переключение режима работы фильтровальной установки допускается производить после полной остановки движения воды в подводящих трубопроводах.

Рисунок 6



После промывки фильтра необходимо производить **уплотнение** фильтрующего материала (песка) в режиме уплотнения схема движения воды выглядит следующим образом: вода из ванны подается насосом фильтровальной установки на фильтр, далее проходит прямым потоком через фильтр (сверху вниз) и сбрасывается в канализацию. В режиме уплотнения фильтрующего материала (песка) положение ручки вентиля показано на рисунке 7.

**ВНИМАНИЕ !!!**

Временной интервал уплотнения фильтрующего материала должен соответствовать интервалу указанному в эксплуатационной документации системы водоподготовки бассейна.

**ВНИМАНИЕ !!!**

Переключение режима работы фильтровальной установки допускается производить после полной остановки движения воды в подводящих трубопроводах.

Рисунок 7

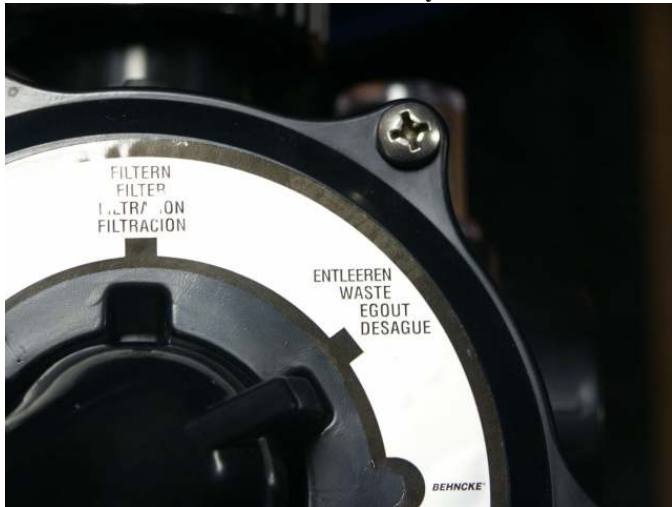


**В режиме опорожнения** схема движения воды выглядит следующим образом: вода из ванны забирается насосом фильтровальной установки, минуя фильтр, сбрасывается в канализацию. В режиме опорожнения положение ручки вентиля показано на рисунке 8.

**ВНИМАНИЕ !!!**

Переключение режима работы фильтровальной установки допускается производить после полной остановки движения воды в подводящих трубопроводах.

**Рисунок 8**



В режиме рециркуляции схема движения воды выглядит следующим образом: вода из ванны забирается насосом фильтровальной установки, минуя фильтр, возвращается в бассейн. В режиме рециркуляции положение ручки вентиля показано на рисунке 9.

**ВНИМАНИЕ !!!**

Переключение режима работы фильтровальной установки допускается производить после полной остановки движения воды в подводящих трубопроводах.

**Рисунок 9**



В режиме CLOSED 6-ти поз. вентиль закрыт. Движение жидкости через 6-ти поз. вентиль не осуществляется. В режиме CLOSED положение ручки вентиля показано на рисунке 10.

**ВНИМАНИЕ !!!**

Переключение режима работы фильтровальной установки допускается производить после полной остановки движения воды в подводящих трубопроводах.

**Рисунок 10**





Данная фильтровальная установка укомплектована насосом BADU MAGIC 40/32. Этот насос обеспечивает движение воды в трубопроводах водообмена при работе фильтровальной установки в выше перечисленных режимах. Устройство и принцип работы насоса BADU MAGIC 40/32 см. руководство по эксплуатации насоса BADU MAGIC 40/32.

### 1.6. Упаковка.

#### **ВНИМАНИЕ !!!**

Покупатель при покупке должен проверить фильтровальную установку Behncke Cristall D900 на наличие дефектов.

Фильтровальная установка (900 мм, 32м<sup>3</sup>/ч) (бок. подсоед.) Behncke Cristall D900, поставляется в двух специальных картонных коробках.



Бочка фильтра (900мм бок.подсоед.) Behncke Cristall D900, поставляется в специальной картонной коробке.

	Ед.изм.	Длина	Ширина	Высота
Габариты упаковки	Мм	950	950	1050



Вентиль 6-ти поз. (боковой 2») для фильтра Behncke Cristall (392 500 02) и насос BADU MAGIC 40/32 фильтра Behncke Cristall D900, поставляются в специальной картонной коробке.

	Ед.изм.	Длина	Ширина	Высота
Габариты упаковки	Мм	760	400	570

## 2. Инструкция по монтажу и запуску изделия.

### 2.1. Общие указания.

Работы по установке и подключению фильтровальной установки Behncke Cristall D900 должны производиться только квалифицированным, аттестованным и имеющим разрешение на проведение соответствующих видов работ сотрудником предприятия имеющего Государственную лицензию на проведение соответствующих видов работ, или работником



#### **ЗАПРЕЩАЕТСЯ:**

–Устанавливать фильтровальную установку в помещениях со взрывоопасной или химически

активной средой, разрушающей металлы и изоляцию;

- Устанавливать фильтровальную установку под водопроводами;
- Подключать к питающей сети и эксплуатировать незаземлённую фильтровальную установку;
- Использование нулевого рабочего проводника в качестве заземляющего проводника при подключении фильтровальной установки к сети с глухозаземленной нейтралью;
- Устанавливать фильтровальную установку на поверхности, подверженные ударам или вибрациям;
- Устанавливать фильтровальную установку ближе 300мм от стен тех. помещения.
- Устанавливать фильтровальную установку вблизи источников излучающих тепловую энергию в окружающую среду.

## 2.2. Меры безопасности при монтаже.

При проведении работ по установке и подключению фильтровальной установки Behncke Cristall D900 соблюдайте требования настоящего РЭ, ПРАВИЛ УСТРОЙСТВА ЭЛЕКТРОУСТАНОВОК (ПУЭ), а также, соответствующих НОРМАТИВНЫХ ПРАВОВЫХ АКТОВ В ОБЛАСТИ БЕЗОПАСНОСТИ ЖИЗНЕДЕЯТЕЛЬНОСТИ таких как:

ГОСТ 12.1.019-79 ССБТ.	Электробезопасность. Общие требования и номенклатура видов защиты.
ГОСТ 12.1.013-78 ССБТ.	Строительство. Электробезопасность. Общие требования.
ГОСТ 12.3.032-84 ССБТ.	Работы электромонтажные. Общие требования безопасности.
ГОСТ 12.3.019-80 ССБТ.	Испытания и измерения электрические. Общие требования безопасности.
ГОСТ 12.1.030-81 ССБТ.	Электробезопасность. Защитное заземление и зануление.
РД 153-34.0-03.150-00.	Межотраслевые правила по охране труда (правила безопасности) при эксплуатации электроустановок.
ГОСТ 12.3.006-75 ССБТ.	Эксплуатация водопроводных и канализационных сооружений и сетей. Общие требования безопасности.
ГОСТ 12.1.005-88 ССБТ.	Общие санитарно-гигиенические требования к воздуху рабочей зоны.
ГОСТ 12.3.009-76 ССБТ.	Работы погрузочно-разгрузочные. Общие требования безопасности.
СНиП 12-03-01.	Безопасность труда в строительстве. Часть I. Общие требования.
СНиП 12-04-02.	Безопасность труда в строительстве. Часть 2. Строительное производство.
ГОСТ 12.1.004-91 ССБТ.	Пожарная безопасность. Общие требования.
ППБ 01-93.	Правила пожарной безопасности в Российской Федерации
ГОСТ Р 22.0.01-94. БЧС.	Безопасность в чрезвычайных ситуациях. Основные положения.
ГОСТ Р 22.3.03-94. БЧС.	Защита населения. Основные положения.

## 2.3. Подготовка к монтажу изделия.

Для получения гарантийных обязательств \_\_\_\_\_ рекомендует перед установкой фильтровальной установки Behncke Cristall D900 выполнить нижеследующие действия:

- для удаления воды из технического помещения в аварийных ситуациях (при нарушении герметичности системы и т.п.) в полу технического помещения должны быть обустроены канализационные трапы или приямок с погружным насосом соответствующей производительности.
- для приямка с погружным насосом должна быть предусмотрена съёмная крышка, не препятствующая поступлению в приямок воды, подводу к погружному насосу электропитания и отводу от погружного насоса воды в канализацию.
- пол в техническом помещении должен иметь уклон 1% в сторону трапов или приямка.
- в техническом помещении необходимо обеспечить влажность воздуха не более 60%, температуру воздуха от +10 до +35 °С.
- в зонах проведения работ по установке оборудования необходимо обеспечить освещение.
- во избежание повреждения, перемещения устанавливаемого оборудования и трубопроводов, в техническом помещении произвести подготовительные, общестроительные, отделочные работы до установки оборудования.
- помещение, где производятся работы по монтажу оборудования и трубопроводов бассейна должно быть оборудовано системой вентиляции необходимых характеристик.

Для подготовки фильтровальной установки Behncke Cristall D900 к монтажу выполните нижеследующие операции:

- Извлеките фильтровальную установку Behncke Cristall D900 из упаковки, внешним осмотром убедитесь в отсутствии у нее механических повреждений.
- Если фильтровальная установка Behncke Cristall D900 внесена в помещение после транспортирования при отрицательных температурах, необходимо перед включением выдержать ее при комнатной температуре в течение не менее 24-х часов.
- При доставке фильтровальной установки Behncke Cristall D900 к месту монтажа следите за чистотой разъемных соединений.

## 2.4. Монтаж и демонтаж.

### **ВНИМАНИЕ !!!**

На рисунках №11 и №12 изображен вариант установки и подключения фильтровальной установки Behncke Cristall D900, рекомендуемый \_\_\_\_\_ . Состав системы водоподготовки, диаметры трубопроводов, состав трубопроводной арматуры уточняется согласно

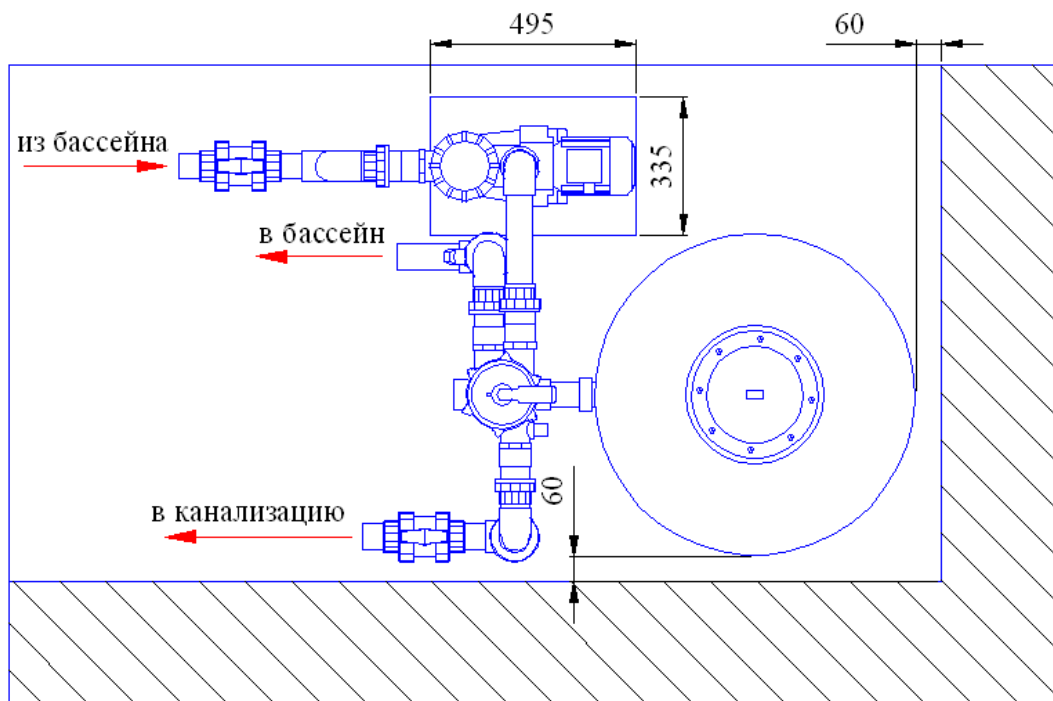
Монтаж фильтровальной установки Behncke Cristall D900 выполнять в следующем порядке:

### ВНИМАНИЕ !!!

Перед транспортировкой фильтровальной установки убедитесь, что проходы от входа в здание до места установки бочки фильтра не менее 1000 мм.

- Установите фильтровальную установку Behncke Cristall D900 на постаменте (или специальной подставке) таким образом, чтобы насос находился ниже уровня воды бассейна (не более 3м) или уровня воды в переливной емкости, учитывая требования пунктов 2.1. и 2.3. настоящего РЭ. Постамент или подставка должны иметь горизонтальную поверхность для установки фильтровальной установки. Размеры постамента и примерное расположение фильтровальной установки Behncke Cristall D900 указаны на рисунке 11.

Рисунок 11



### ВНИМАНИЕ !!!

При установке бочки фильтра необходимо предусмотреть возможность замены фильтрующего материала (кварцевого песка).

- Убедитесь, что кол-во сепараторов соответствует кол-ву отверстий в коллекторе.
- Проверьте целостность сепараторов.
- В случае необходимости закрутите сепараторы до штатного положения.
- Убедитесь в наличии, и проверьте затяжку сливной пробки (см. рисунок 3) в бочке фильтра, в случае необходимости закрутите сливную пробку до штатного положения.

### ВНИМАНИЕ !!!

При засыпке бочки фильтра фильтрующим материалом, исключить возможность попадания песка в трубу диффузора (см. рисунок 3). В случае попадания песка в трубу диффузора необходимо провести полную очистку трубы диффузора от песка.

- После засыпки песка фланцевое соединение фильтровальной установки необходимо очистить от загрязнений и песка.
- На крышку бочки наденьте уплотнительную прокладку (см. рисунок 3).
- Установите крышку бочки в штатное положение.
- При помощи болтов (см. рисунок 3) затяните фланцевое соединение.

**ЗАПРЕЩАЕТСЯ:**

Перетягивать болты фланцевого соединения бочки фильтра Behncke Cristall D900

- Установите манометр (см. рисунок 3).

**ЗАПРЕЩАЕТСЯ:**

Перетягивать резьбовое соединение манометра с крышкой бочки.

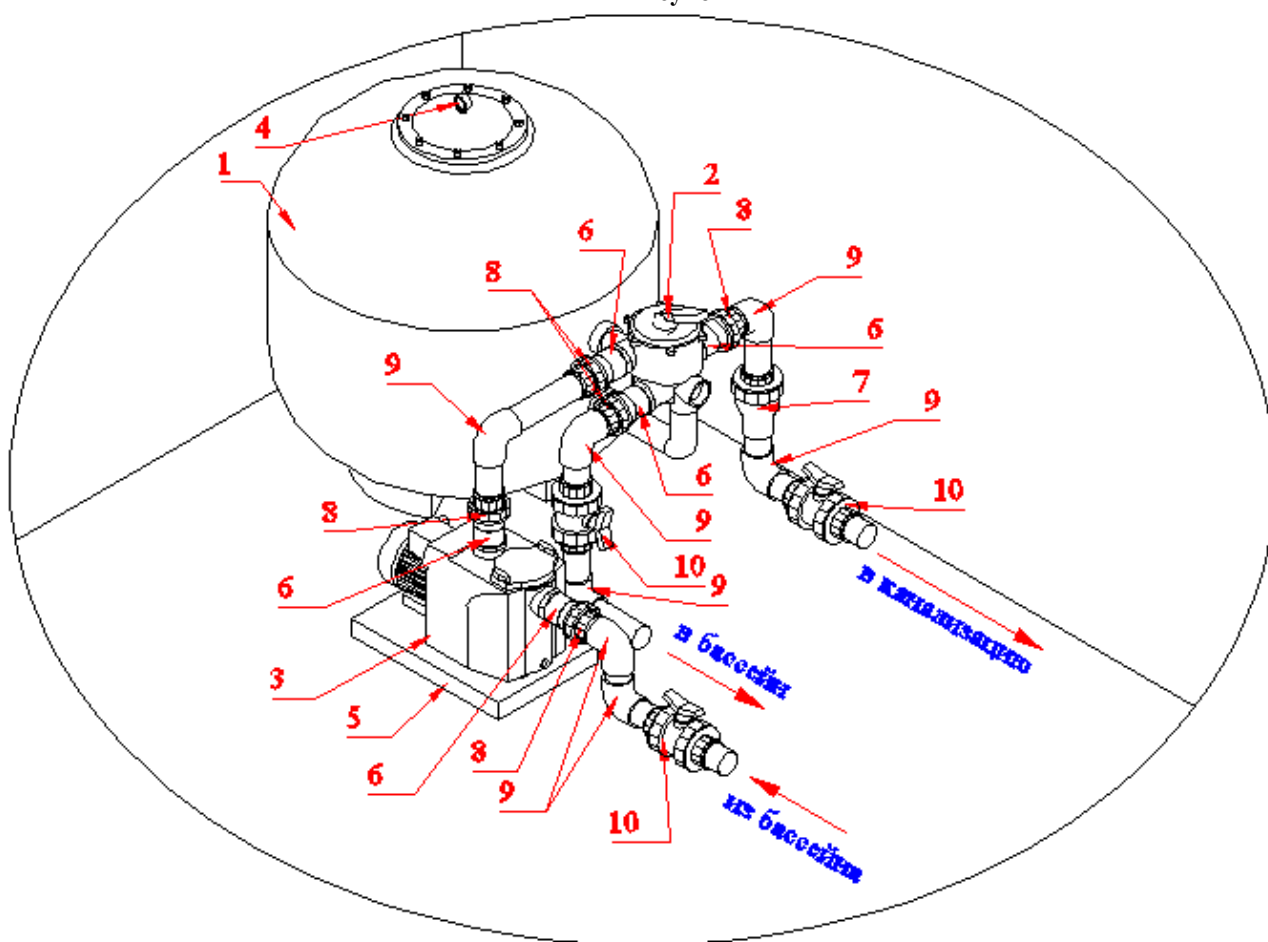
- Установите Насос BADU MAGIC 40/32 фильтра Behncke Cristall D900 согласно «Руководства по эксплуатации Насоса BADU MAGIC 40/32».
- Подсоедините трубопроводы к Фильтровальной установки Behncke Cristall D900 как показано на рисунке 12. Перечень трубопроводной арматуры указан в таблице 5.

**ЗАПРЕЩАЕТСЯ:**

Выполнять подсоединение фильтровальной установки, изменяя штатные направления потоков воды.

**ВНИМАНИЕ !!!**

\_\_\_\_\_ рекомендует заменить штатное подсоединение насоса с 6 ти поз. вентилем (см. рисунок 2) трубопроводной арматурой из ПВХ диаметром не менее 63 мм.

**Рисунок 12****Таблица 5**

Поз	Наименование
1	Бочка фильтра (900мм бок.подсоед.) Behncke Cristall D900
2	Вентиль 6-ти поз. (боковой 2") для фильтра Behncke Cristall (392 500 02)
3	Насос (32м3/ч 380В) BADU MAGIC 40/32
4	Манометр 0-2,5 бар R 1/8" Behncke
5	Платформа для фильтра Behncke Cristall

6	Ниппель д. 63/75-2" Coraplast (7308063)
7	Обратный клапан д. 63 Coraplast (1310063)
8	Муфта разъемная д. 63 Coraplast (7414063)
9	Угольник 90 гр.д. 63 Coraplast (7101063)
10	Кран шаровый разъемный д. 63 Coraplast (1010063)

- Подсоедините Насос BADU MAGIC 40/32 фильтра Behncke Cristall D900 к системе электроснабжения согласно «Руководства по эксплуатации Насоса BADU MAGIC 40/32 ».

### **ВНИМАНИЕ !!!**

Необходимо обеспечить проходы от входа в здание до места установки бочки фильтра не менее 1000 мм. для возможности ее транспортировки в случае демонтажа.

Демонтаж фильтровальной установки Behncke Cristall D900 выполнять в следующем порядке:

- Отключите насос фильтровальной установки от системы электроснабжения.
- Установите ручку переключения режимов 6-ти поз. вентиля (боковой 2») Behncke в положение «б» (см. рисунок 10).
- Закройте вентили на подводящих и отводящих трубопроводах к фильтровальной установке.
- Произведите демонтаж насоса BADU MAGIC 40/32 согласно «Руководства по эксплуатации Насоса BADU MAGIC 40/32 ».
- Отсоедините от фильтровальной установки всасывающий и напорные трубопроводы;
- Открутите пробку-штуцер указанную на рисунке 13, слейте воду из бочки фильтра.

**Рисунок 13**



**Пробка-штуцер для слива воды**

- Открутите восемь болтов фланца бочки Behncke Cristall D900 и снимите крышку бочки фильтра (см. рисунок 3 поз.5).
- Произведите защитные мероприятия по предотвращению попадания песка в трубу диффузора.
- Извлеките песок из бочки.
- Промойте бочку фильтра, коллектор, диффузор, сепараторы и 6-ти поз вентиль.

## **2.5. Наладка, стыковка и испытания.**

Перед включением Фильтровальной установки Behncke Cristall D900 выполните следующие операции:

- Откройте вентиль на трубопроводе водоснабжения бассейна.
- Заполните бассейн (для скиммерных бассейнов) или переливную емкость (для переливных бассейнов).
- Убедитесь, что все необходимые краны открыты.
- Убедитесь, что уровень воды соответствует необходимому уровню воды.
- Убедитесь, что ни какие посторонние предметы не мешают свободному движению воды в трубопроводах подсоединенных к фильтровальной установке.
- Убедитесь в герметичности трубопроводов и резьбовых соединений.
- Произведите наладку, стыковку и испытания насоса BADU MAGIC 40/32 согласно «Руководства по эксплуатации Насоса BADU MAGIC 40/32 ».



### **ЗАПРЕЩАЕТСЯ:**

Включать Фильтровальную установку Behncke Cristall D900, если любая из вышеперечисленных операций не выполнена или результаты выполнения любой из вышеперечисленных операций дали отрицательный результат.

- Устраните выявленные неисправности, если они обнаружены.

## **2.6. Запуск.**



## ВНИМАНИЕ !!!

\_\_\_\_\_ рекомендует заменить штатное подсоединение насоса с 6 ти поз. вентилем (см. рисунок 2) трубопроводной арматурой из ПВХ диаметром не менее 63 мм.

- Выберите режим промывки Фильтровальной установки (см пункт 1.5 настоящего документа).
- Произведите запуск насоса согласно «Руководства по эксплуатации Насоса».
- Убедитесь в герметичности трубопроводов и резьбовых соединений.
- Убедитесь в отсутствии повышенной вибрации или шума при работе фильтровальной установки.
- Произведите полную промывку фильтрующего материала (кварцевого песка).
- Произведите уплотнение фильтрующего материала (кварцевого песка).
- Выберите режим фильтрации Фильтровальной установки (см пункт 1.5 настоящего документа).
- Произведите запуск насоса согласно «Руководства по эксплуатации Насоса».
- Проверьте, не превышает ли значение показания манометра, предельно допустимого.



### **ЗАПРЕЩАЕТСЯ:**

Эксплуатировать фильтровальную установку, если любая из вышеперечисленных операций не выполнена или результаты выполнения любой из вышеперечисленных операций дали отрицательный результат.

## 3. Использование по назначению.

### 3.1. Эксплуатационные ограничения.

К эксплуатации Фильтровальной установки Behncke Cristall D900 допускается только квалифицированный персонал, т.е. специально подготовленные лица, прошедшие проверку знаний в объеме, обязательном для данной работы и имеющие квалификационную группу по технике безопасности, предусмотренную Межотраслевыми правилами по охране труда (Правилами безопасности) при эксплуатации электроустановок, а также изучившие настоящее РЭ.

## ВНИМАНИЕ !!!

Эксплуатация фильтровальной установки Behncke Cristall D900 допускается только после успешного выполнения операций указанных в п. 2.5 и 2.6 настоящего РЭ.



### **Осторожно!**

Все работы по осмотру, подключению и обслуживанию фильтровальной установки Behncke Cristall D900 осуществляются только при отключенном питающем напряжении насоса фильтровальной установки и тех механизмов, с которыми она может быть соединена электрически.



### **ЗАПРЕЩАЕТСЯ:**

- Эксплуатация фильтровальной установки Behncke Cristall D900 при параметрах питающего напряжения не соответствующих п.1.2. настоящего РЭ;
- Эксплуатация фильтровальной установки Behncke Cristall D900 при превышении климатических параметров для исполнения УХЛ категории размещения 4.2 по ГОСТ 15150 и параметров указанных в п.1.2. настоящего РЭ;
- Эксплуатация фильтровальной установки Behncke Cristall D900 при параметрах воды бассейна не соответствующих ГОСТ Р. 51232-98 Вода питьевая и СанПиН 2.1.4.559-96 Питьевая вода;
- Эксплуатация насоса фильтровальной установки более 6 часов непрерывной работы в сутки и более 12 часов суммарной работы в сутки (используйте для обеспечения непрерывной работы резервный насос);
- Эксплуатация насоса фильтровальной установки с максимальным количеством запусков более 4 раз в час;
- Эксплуатация фильтровальной установки Behncke Cristall D900 при наличии деформации деталей корпуса, приводящих к их соприкосновению с токоведущими частями, появлении дыма или запаха, характерного для горячей изоляции, появлении повышенного шума или вибрации;
- Эксплуатировать незаземлённый насос фильтровальной установки;
- Эксплуатировать насос фильтровальной установки при использовании одного и того же провода одновременно для заземления и в качестве нулевого провода электропитания насоса при подключении к сети с глухозаземлённой нейтралью;
- Эксплуатация фильтровальной установки Behncke Cristall D900 при подключении к электросети без УЗО (Устройства защитного отключения);
- Эксплуатация насоса фильтровальной установки при появлении из насоса дыма или запаха, характерного для перегретой изоляции;
- Эксплуатация фильтровальной установки Behncke Cristall D900 при появлении повышенного уровня шума исходящего от насоса;
- Включать насос фильтровальной установки при снятой крышке коробки распаячной насоса или при отсутствии любой составляющей насос, детали (в том числе фильтра грубой очистки);



- Включать фильтровальную установку Behncke Cristall D900 при отсутствии воды во всасывающем трубопроводе (подводящем трубопроводе) и или в корпусе насоса фильтровальной установки;
- Включать фильтровальную установку Behncke Cristall D900 при закрытых выходных отверстиях фильтровальной установки и или при закрытых напорных трубопроводах (отводящих трубопроводах);
- Изменять режим работы фильтровальной установки при включенном насосе фильтровальной установки;
- Эксплуатация фильтровальной установки Behncke Cristall D900 при превышении давления выше допустимого.
- Выполнять подсоединение фильтровальной установки, изменяя штатные направления потоков воды.
- Перетягивать резьбовое соединение манометра с 6-ти поз. вентилем, это приводит к механическим повреждениям корпуса 6-ти поз. вентиля.
- Эксплуатация фильтровальной установки Behncke Cristall D900 при возникновении в подсоединенных трубопроводах “гидравлических ударов”.
- Эксплуатация фильтровальной установки Behncke Cristall D900 без обработки воды дезинфицирующими веществами и стабилизации уровня pH.
- Эксплуатация фильтровальной установки Behncke Cristall D900 в режиме фильтрации, если после промывки фильтра не произвели уплотнение песка.
- Эксплуатация фильтровальной установки вблизи источников излучающих тепловую энергию в окружающую среду.

### 3.2. Подготовка изделия к использованию.

Фильтровальная установка Behncke Cristall D900 устанавливается в помещении, защищенном от атмосферных осадков с температурой не ниже +5°C и влажностью окружающего воздуха не более 60%.

Извлеките Фильтровальную установку Behncke Cristall D900 из упаковки, внешним осмотром убедитесь в отсутствии механических повреждений ее.

Если фильтровальная установка Behncke Cristall D900 внесена в помещение после транспортирования при отрицательных температурах, необходимо перед включением выдержать ее при комнатной температуре в течение не менее 24-х часов. При доставке фильтровальной установки к месту монтажа следите за чистотой разъемных соединений.

Подробное описание необходимых действий по установке и запуску фильтровальной установки Behncke Cristall D900 смотрите в п.2 настоящего РЭ.

### 3.3. Использование изделия.

В процессе эксплуатации необходимо следить за исправным состоянием входящих в состав Фильтровальной установки Behncke Cristall D900 изделий, герметичностью узлов и уплотнений, проводить Техническое обслуживание Фильтровальной установки Behncke Cristall D900, трубопроводов.

Использовать Фильтровальную установку Behncke Cristall D900 необходимо согласно настоящему РЭ.

В таблице №6 приведены возможные неисправности Фильтровальной установки Behncke Cristall D900 и методы их устранения.

Таблица 6

Неисправность	Причина	Устранение
<b>Не работает насос фильтровальной установки</b>	Отсутствие напряжения в электрической сети или параметры напряжения не соответствуют п.1.2. настоящего РЭ.	Обеспечьте подачу напряжения. Установите стабилизатор напряжения.
	Сработало защитное устройство (УЗО, автоматический выключатель или тепловое реле) в щите управления фильтровальной установки.	Установите причину срабатывания защитных устройств (например: проверьте сопротивление обмоток электродвигателя и т.д.). После устранения неисправности, включите соответствующий элемент в Эл. щите.
	Повреждены двигатель насоса фильтровальной установки или питающий кабель.	Проверьте двигатель и кабель с помощью измерения сопротивления обмоток эл. двигателя насоса и или питающего кабеля.
	Насос фильтровальной установки забился инородными предметами и заклинил. Перекачиваемая жидкость на момент поломки не соответствует назначению насоса фильтровальной установки.	Освободите насос от инородных предметов. Замените его насосом, который предназначен для перекачиваемой жидкости.
	Напряжение в электрической сети не соответствует установленному в п.1.2.	Установите стабилизатор напряжения.

<b>Производительность насоса фильтровальной установки не достигает номинального значения.</b>	настоящего РЭ.	
	Потери напора в трубопроводах превышают допустимое значение.	Обеспечьте уменьшение потерь напора или замените его насосом большей мощностью.
	Вентили на напорных или заборном трубопроводах частично закрыты и или заблокированы.	Полностью откройте вентили, при необходимости отремонтируйте их.
<b>Насос фильтровальной установки работает, но не качает воду.</b>	Повреждены соединяющие трубопроводы.	Устраните протечки, прочистите или замените трубопроводы.
	Нет воды.	Обеспечьте поступление воды в насос.
	Закрыты краны на всасывающей магистрали и или насосе.	Открыть необходимые краны.
	Обратный клапан (в случае, если он установлен) заблокирован в закрытом положении.	Замените или отремонтируйте клапан.
<b>Протечки 6-ти поз. вентиля между основными потоками</b>	Забился фильтр грубой очистки насоса фильтровальной установки и или скиммера.	Прочистите фильтр грубой очистки насоса и или скиммера.
	Происходит утечка воды и/или подсос воздуха в трубопроводах.	Проверьте и отремонтируйте трубопроводы.
<b>Неисправность</b>	<b>Причина</b>	<b>Устранение</b>
	Клапан переключения режимов 6-ти поз. вентиля находится не в штатном положении.	Необходимо точно позиционировать ручку 6-ти поз вентиля.
<b>Манометр показывает повышение давления в бочке фильтра</b>	Выработка прокладки переключения режимов 6-ти поз. вентиля (боковой 2») для герметизации отверстий потоков	Очистите 6-ти поз. вентиль от загрязнений, после этого замените прокладку переключения режимов.
	Неисправен манометр.	Заменить манометр.
	Закрыты краны на напорном трубопроводе.	Открыть необходимые краны.
	Обратный клапан (в случае, если он установлен) заблокирован в закрытом положении.	Замените или отремонтируйте клапан.
	Обвязка напорных трубопроводов выполнена не соответствующим диаметром трубопроводной арматуры.	Выполните обвязку напорных трубопроводов соответствующим диаметром трубопроводной арматуры
	Повышенное сопротивление в напорных трубопроводах.	Сократите длину трубопровода, количество поворотов и увеличьте диаметр трубопровода.
<b>Манометр показывает повышение давления в бочке фильтра</b>	Высокое статическое давление (фильтровальная установка находится ниже допустимого значения от уровня воды).	Выполните монтаж фильтровальной установки согласно пункту 2 настоящего документа.
	Вентили на напорных трубопроводах частично закрыты и или заблокированы.	Отремонтируйте и или откройте вентили.
<b>Не происходит эффективной фильтрации (очистки) воды в бассейне</b>	Загрязнен фильтрующий материал (кварцевый песок)	Выполните промывку фильтра
	Не достаточно время работы фильтровальной установки.	Настройте режим работы фильтровальной установки. В случае необходимости установите фильтр с большей производительностью или установите резервный насос для обеспечения непрерывной фильтрации.
	Не достаточно песка в бочки фильтра	Засыпьте песок в бочку до штатного положения
	Песок в бочке фильтра «сцементировался» (образовались комки, трещины)	Произведите замену песка.
	Выполнен неправильный монтаж фильтровальной установки.	Выполните монтаж фильтровальной установки согласно пункту 2 настоящего документа.
	Размер частиц загрязняющего вещества меньше минимального размера частиц	Добавьте коагулянт (флокулянт) в воду

<b>Не происходит эффективной фильтрации (очистки) воды в бассейне</b>	задерживаемых установкой	фильтровальной	бассейна согласно соответствующей инструкции.
	Загрязняющие биологическое (водоросли, микроорганизмы и другое)	вещества имеют происхождение	Стабилизировать уровень pH и добавить дезинфицирующее вещество.
	Объем загрязнений поступающих в фильтровальную установку превышает пропускную способность данного фильтра.		Чаше выполняйте очистку бассейна пылесосом и промывку фильтра. В случае необходимости установите фильтр с большей производительностью.
<b>Наличие песка в бассейне.</b>	Промывка фильтра производилась без последующего уплотнения фильтрующего материала (песка).		Строго следуйте указаниям данного РЭ.
	Изменены направления потоков движения жидкости.		Выполните монтаж фильтровальной установки согласно пункту 2 настоящего документа.
	Не затянули сепараторы до штатного положения или сепараторы повреждены.		Разобрать фильтровальную установку проверить состояние и правильность установки сепараторов.
	Выработка прокладки переключения режимов 6-ти поз. вентиля (боковой 2») для герметизации отверстий потоков		Очистите 6-ти поз. вентиль от загрязнений, после этого замените прокладку переключения режимов

### 3.4. Меры безопасности при эксплуатации изделия.

При эксплуатации и техническом обслуживании Фильтровальной установки Behncke Cristall D900 необходимо соблюдать требования ГОСТ 12.3.019-80, «Правил технической эксплуатации электроустановок потребителей», «Межотраслевыми правилами по охране труда (Правилами безопасности) при эксплуатации электроустановок», а также меры безопасности указанные в п 2.2. настоящего РЭ.



#### **Осторожно!**

Все работы по осмотру, подключению, эксплуатации и обслуживанию фильтровальной установки Behncke Cristall D900 осуществляются только при отключенном питающем напряжении насоса фильтровальной установки и тех механизмов, с которыми она может быть соединена электрически.

### 3.5. Действия в экстремальных условиях.

В случае возникновения сильных протечек необходимо отключить электропитание насоса фильтровальной установки и закрыть все краны на подводящих трубопроводах.

В случае возникновения пожара на изделии необходимо отключить электропитание, вызвать пожарную службу, принять самостоятельные действия по пожаротушению при необходимости произвести эвакуацию людей из пожароопасной зоны..

В случае отказа элементов изделия, способных привести к возникновению опасных аварийных ситуаций необходимо отключить электропитание, произвести диагностику всех деталей изделия, заменить неисправные детали на новые.

## 4. Техническое обслуживание.

### 4.1. Общие указания.

К техническому обслуживанию фильтровальной установки Behncke Cristall D900 допускается только квалифицированный персонал, т.е. специально подготовленные лица, прошедшие проверку знаний в объеме, обязательном для данной работы и имеющие квалификационную группу по технике безопасности, предусмотренную Правилами техники безопасности при эксплуатации электроустановок, а также изучившие настоящее РЭ.

В гарантийный период эксплуатации фильтровальной установки Behncke Cristall D900 необходимо:

- очищать фильтровальную установку от пыли или других загрязнений;
- контролировать техническое состояние фильтровальной установки;
- контролировать уровень шума создаваемый фильтровальной установкой;
- контролировать отсутствие протечек в фильтровальной установке и в подсоединенных трубопроводах;
- проверять электрические контакты;
- очищать фильтр грубой очистки насоса фильтровальной установки;
- следить за показанием манометра;
- выполнять промывку фильтра не реже одного раза в неделю;
- выполнять очистку 6-ти поз. вентиля от загрязнений;
- следить за наличием силиконовой смазки в 6-ти поз. вентиле на резиновых уплотнениях;

– осуществлять контроль за наличием и состоянием фильтрующего материала (песка) в бочки фильтра.  
В период гарантийного обслуживания в случае возникновения, каких либо неисправностей обращайтесь в сервисный центр \_\_\_\_\_.



**ЗАПРЕЩАЕТСЯ:**

Самостоятельная разборка фильтровальной установки Behncke Cristall D900 в гарантийный период.

#### 4.2. Меры безопасности при техническом обслуживании.

При техническом обслуживании (далее ТО) соблюдайте меры безопасности указанные в п. 2.2. п. 3.4. настоящего РЭ.

#### 4.3. Порядок технического обслуживания.



**Осторожно!**

Все работы по осмотру, подключению, эксплуатации и обслуживанию фильтровальной установки Behncke Cristall D900 осуществляются только при отключенном питающем напряжении насоса фильтровальной установки и тех механизмов, с которыми она может быть соединен электрически.

Необходимые действия по демонтажу и монтажу описаны в п. 2.4. настоящего РЭ.

#### 4.4. Проверка работоспособности изделия.

Перед включением фильтровальной установки Behncke Cristall D900 выполните действия указанные в п. 2.5. настоящего РЭ (проверку осуществлять только в рабочих условиях).

#### 4.5. Консервация расконсервация.

В случае если климатические параметры в помещении, где установлена фильтровальная установка не совпадают с параметрами указанными в п. 1.2. настоящего РЭ (или по необходимости) проведите консервацию фильтровальной установки. Для этого:

- Демонтируйте фильтровальную установку согласно п. 2.4. настоящего РЭ;
- Поместите фильтровальную установку в упаковку;
- Поместите упакованную фильтровальную установку в помещение с соответствующими параметрами, указанными в п. 1.2. и п. 6. настоящего РЭ.

## 5. Текущий ремонт.

#### 5.1. Общие указания.

В ходе выполнения ремонтных работ, применяйте только запасные части, приобретенные в \_\_\_\_\_.

#### 5.2. Меры безопасности.

При текущем ремонте соблюдайте меры безопасности указанные в п. 2.2. п. 3.4. настоящего РЭ.

## 6. Хранение.

Фильтровальная установка Behncke Cristall D900 должна храниться в упаковке, в вертикальном положении, в закрытых складских помещениях при температуре окружающего воздуха от +10 °С до +35 °С Влажность окружающего воздуха, не более 60%



**ЗАПРЕЩАЕТСЯ:**

Хранить фильтровальную установку в помещениях со взрывоопасной или химически активной средой, разрушающей металлы, изоляцию и другие материалы изделия.

## 7. Транспортирование.

Транспортирование фильтровальной установки Behncke Cristall D900 должно производиться наземным или иным транспортом в амортизированной таре, в вертикальном положении при условии защиты от атмосферных осадков и внешних воздействий.

Транспортирование на самолетах должно производиться в отапливаемых герметичных отсеках.

## 8. Утилизация.

Фильтровальная установка Behncke Cristall D900 не содержит в своём составе материалов, при утилизации которых необходимы специальные меры безопасности.

Фильтровальная установка Behncke Cristall D900 является изделием, содержащим радиоэлектронные компоненты, и подлежит способам утилизации, которые применяются для изделий подобного типа.

## **9. Свидетельство о продаже.**

Фильтровальная установка Behncke Cristall D900 заводской номер \_\_\_\_\_

продана \_\_\_\_\_

Дата продажи « \_\_\_\_\_ » \_\_\_\_\_ 20 \_\_\_\_\_ г