

---

---

# Руководство по эксплуатации Фильтра (1400 мм, 45 м3/ч/кв.м) Kripsol Brasile BLS 45-1400.B

---

## СОДЕРЖАНИЕ

1. <u>Описание и работа изделия</u>	1
1.1. <u>Назначение</u>	1
1.2. <u>Габаритные и присоединительные размеры</u>	2
1.3. <u>Технические характеристики</u>	2
1.4. <u>Состав изделия</u>	2
1.5. <u>Устройство и работа</u>	4
1.6. <u>Упаковка</u>	7
2. <u>Инструкция по монтажу и запуску изделия</u>	8
2.1. <u>Общие указания</u>	8
2.2. <u>Меры безопасности при монтаже</u>	8
2.3. <u>Подготовка к монтажу изделия</u>	8
2.4. <u>Монтаж и демонтаж</u>	9
2.5. <u>Наладка, стыковка и испытания</u>	12
2.6. <u>Запуск</u>	13
3. <u>Использование по назначению</u>	13
3.1. <u>Эксплуатационные ограничения</u>	13
3.2. <u>Подготовка изделия к использованию</u>	14
3.3. <u>Использование изделия</u>	14
3.4. <u>Меры безопасности при эксплуатации</u>	16
3.5. <u>Действия в экстремальных условиях</u>	16
4. <u>Техническое обслуживание</u>	16
4.1. <u>Общие указания</u>	16
4.2. <u>Меры безопасности при техническом обслуживании</u>	17
4.3. <u>Порядок технического обслуживания</u>	17
4.4. <u>Проверка работоспособности изделия</u>	17
4.5. <u>Консервация расконсервация</u>	17
5. <u>Текущий ремонт</u>	17
5.1. <u>Общие указания</u>	17
5.2. <u>Меры безопасности</u>	17
6. <u>Хранение</u>	17
7. <u>Транспортирование</u>	17
8. <u>Утилизация</u>	17
9. <u>Свидетельство о продаже</u>	17
10. <u>Гарантийный талон</u>	18

Настоящее Руководство по эксплуатации (далее по тексту РЭ) предназначено для ознакомления обслуживающего персонала с изделием, принципом действия, конструкцией, условиями монтажа, работой и техническим обслуживанием Фильтра Kripsol Brasile BLS 45-1400.B (далее по тексту фильтр).

В состав Руководства по эксплуатации включена Инструкция по монтажу и запуску изделия (далее по тексту ИМ).

Фильтр Kripsol Brasile BLS 45-1400.B произведен испанским холдингом «Kripsol». Продукция выпускается в строгом соответствии с международными стандартами качества ISO-9001 и европейскими стандартами: EC 89/392, EC 89/336/CCE, VDE 0530 (или EN60034).

## 1. Описание и работа изделия

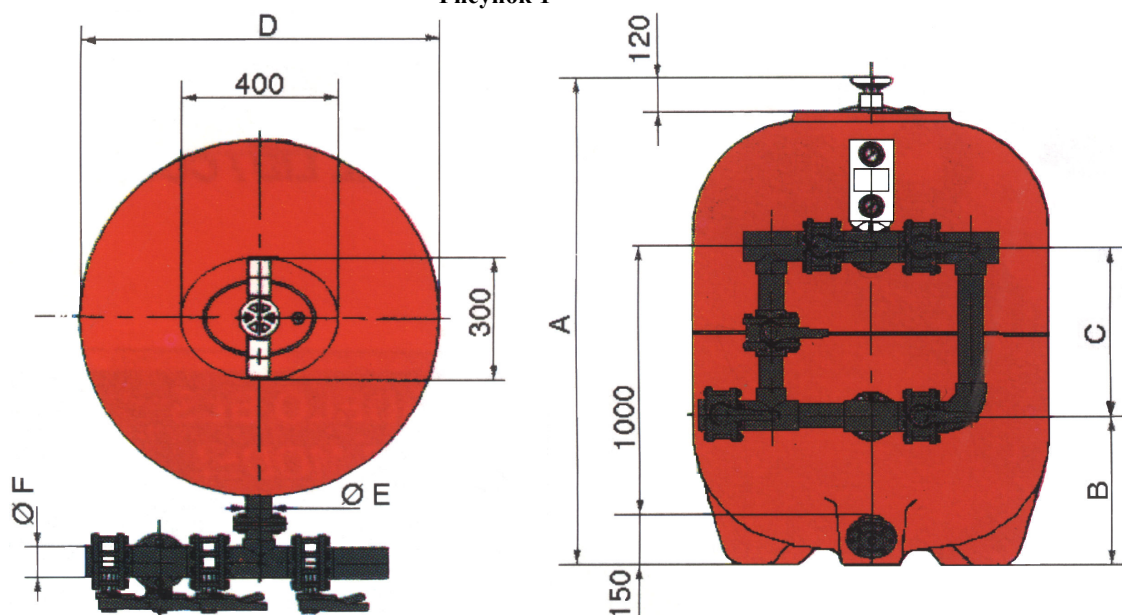
### 1.1. Назначение.

Фильтр Kripsol Brasile BLS 45-1400.B предназначен для механической очистки воды в бассейнах. Область применения плавательные бассейны.

### 1.2. Габаритные и присоединительные размеры.

Габаритные и присоединительные размеры Фильтра Kripsol Brasile BLS 45-1400.B указаны на рисунке 1.

Рисунок 1



A	B	C	D	ØE	ØF
1800 мм	550 мм	600 мм	1400 мм	110 мм	110 мм

### 1.3. Технические характеристики.

#### ВНИМАНИЕ !!!

Завод изготовитель оставляет за собой право изменения технических характеристик оборудования без уведомления потребителей. Для уточнения технических характеристик оборудования, изучите маркировку, находящуюся на корпусе изделия или сопроводительные документы, находящиеся в упаковке изделия

По устойчивости к климатическим воздействиям Фильтр Kripsol Brasile BLS 45-1400.B соответствует исполнению УХЛ категории размещения 4.2 по ГОСТ 15150.

Основные технические характеристики Фильтра Kripsol Brasile BLS 45-1400.B приведены в таблице 1

Таблица 1

Наименование параметра	Ед.изм.	Значение параметра
Масса песковой засыпки	кг	2475
Масса фильтровальной установки	кг	237
Температура окружающего воздуха	°С	от +10 до +35
Влажность окружающего воздуха, не более	%	60
Температура воды, не более	°С	45
Давление, не более	бар	2,5
Диаметр подсоединяемых трубопроводов. Не менее	мм	110
Фракция песка	мм	0,5-1,0 (2175 кг.)
Фракция песка	мм	1-3 (300 кг.)
Площадь фильтрации	кв.м.	1,54
Рекомендуемая производительность насоса для обеспечения скорости фильтрации (40-50) м/ч	куб.м/ч	61-77
Рекомендуемая производительность насоса для обеспечения промывки фильтра (не менее)	куб.м/ч	61

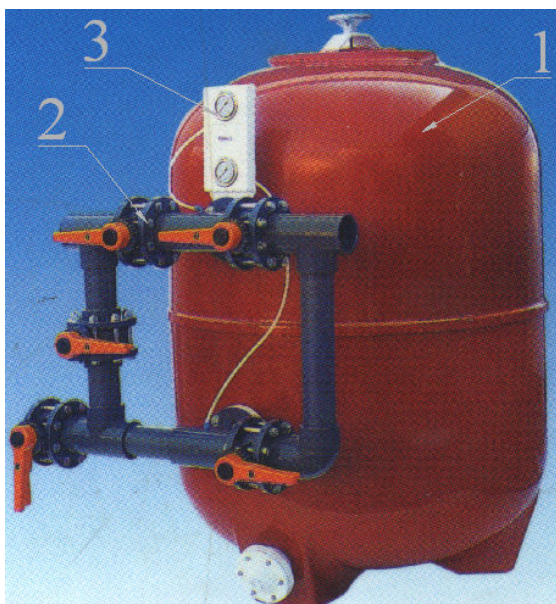
### 1.4. Состав изделия.

Детализовка Фильтра Kripsol Brasile BLS 45-1400.B представлена на рисунках 2, 3, 4; в таблицах 2, 3, 4 указаны соответствующие наименования деталей.

Рисунок 2

Таблица 2

Поз	Наименование



1	Фильтр (1400мм, 45м3/ч/кв.м) Kripsol Brasile BL 45 - 1400.B
2*	Обвязка фильтра Kripsol BS 110-110.B
3**	Панель с 2 манометрами Kripsol MP 24.B

\* Для данного фильтра также предусмотрена обвязка фильтра Kripsol BSA 110-110.B с автоматической системой управления режимов работы фильтровальной установки.

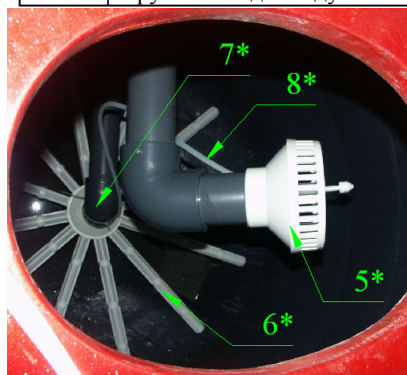
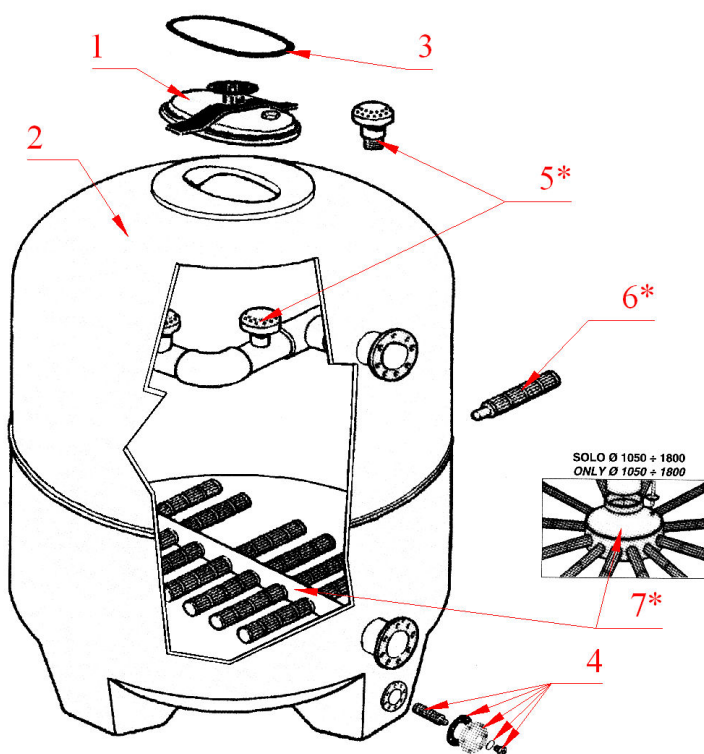
\*\* Поставляется отдельно.

Детализовка «Позиции 1 Таблицы 2» (Фильтра Kripsol Brasile BL 45 - 1400.B) изображена на рисунке 3

Рисунок 3

Таблица 3

Поз	Наименование
1	Крышка бочки фильтра BRASIL Kripsol RBK 010.A
2	Бочка фильтра Kripsol Brasile BL 45 - 1400.B
3	Прокладка фланца бочки фильтра BRASIL Kripsol RBK 030.A
4	Пробка сливная (компл. с сепаратором) фильтра BRASIL Kripsol RBR 040.A
5	Диффузор фильтра BRASIL RBS 071.A
6	Сепаратор фильтра BRASIL Kripsol R854 BC.A
7	Коллектор фильтра BRASIL Kripsol RBS 093.A
8	Трубка отвода воздуха



\*В зависимости от диаметра бочки фильтра

Детализовка «Позиции 2 Таблицы 2» (Обвязки фильтра Kripsol BS 110-110.B) изображена на рисунке 4.

Рисунок 4

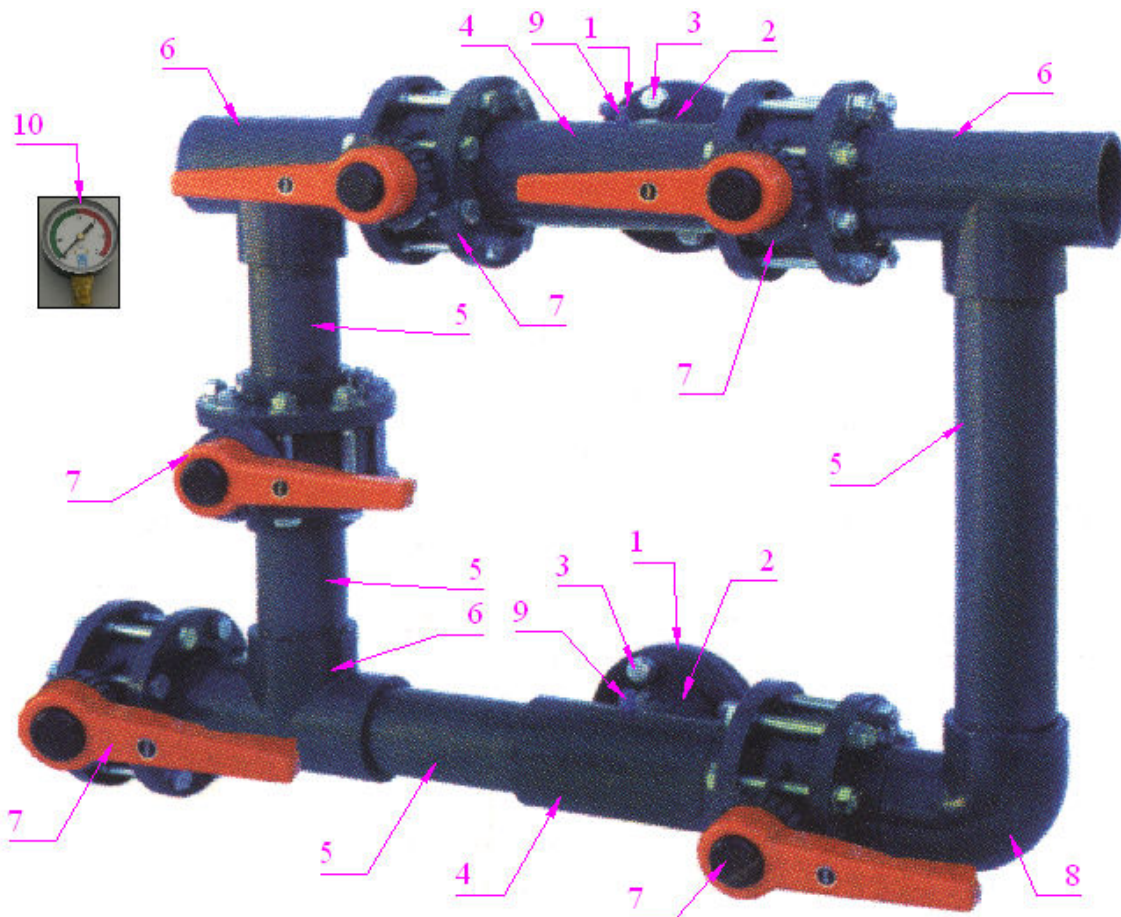


Таблица 4

Поз	Наименование	Кол-во
1	Фланец д. 110	2
2	Адаптер д/фланца д. 110	2
3	Болт М16, с гайкой и шайбой	16
4	Тройник 90 гр. д. 110 с резьбовым отверстием 1/4"	2
5	Труба д. 110	
6	Тройник 90 гр. д. 110	3
7	Кран шаговый д. 110	5
8	Угольник 90 гр.д. 110	1
9	Винт-заглушка гнезда манометра	2
10	Манометр Kripsol MP 13.B	2

В комплект обвязки фильтра также входят две резиновые прокладки, не указанные на рисунке 4, для фланцевых соединений обвязки фильтра с бочкой фильтра..

### 1.5. Устройство и работа.

Фильтр является неотъемлемой частью системы водоподготовки любого бассейна. Фильтр предназначен для очистки воды от механических взвесей. Благодаря фильтру вода в бассейне сохраняет «чистоту» и прозрачность в течение длительного периода времени. В состав фильтра Kripsol Brasile BLS 45-1400.B входят:

- Фильтр (1400мм, 45м3/ч/кв.м) Kripsol Brasile BL 45 - 1400.B;
- Обвязка фильтра Kripsol BS 110-110.B;
- Панель с 2 манометрами Kripsol MP 24.B;

Бочка фильтра представляет собой резервуар, в нижней части которого расположены дренажные устройства (сепараторы) для отвода профильтрованной воды. Поверх сепараторов насыпают фильтрующий материал (кварцевый песок). В данном фильтре фильтрующий материал укладывается слоями с возрастающей к низу крупностью зерен. В процессе фильтрации фильтр постоянно заполнен водой, выше поверхности фильтрующего материала. В режиме фильтрации вода подается сверху фильтрующего материала и отводится снизу – через дренажное устройство (сепараторы). При фильтровании происходит загрязнение фильтрующего материала, требующее его очистки. Промывку фильтрующего материала необходимо осуществлять в зависимости от интенсивности эксплуатации бассейна, но не реже

одного раза в неделю. При загрязнении фильтрующего материала давление в фильтре повышается и по показанию манометров, расположенных на панели, можно определить необходимость дополнительной промывки, значение на верхнем манометре не должно превышать 1,5 бар.

Обвязка фильтра Kripsol BS 110-110.B предназначена для изменения режима работы фильтровальной установки:

- режим фильтрации;
- режим промывки фильтрующего материала (кварцевого песка);
- режим уплотнения фильтрующего материала (кварцевого песка);
- режим опорожнения;
- режим рециркуляции;



**ЗАПРЕЩАЕТСЯ:**

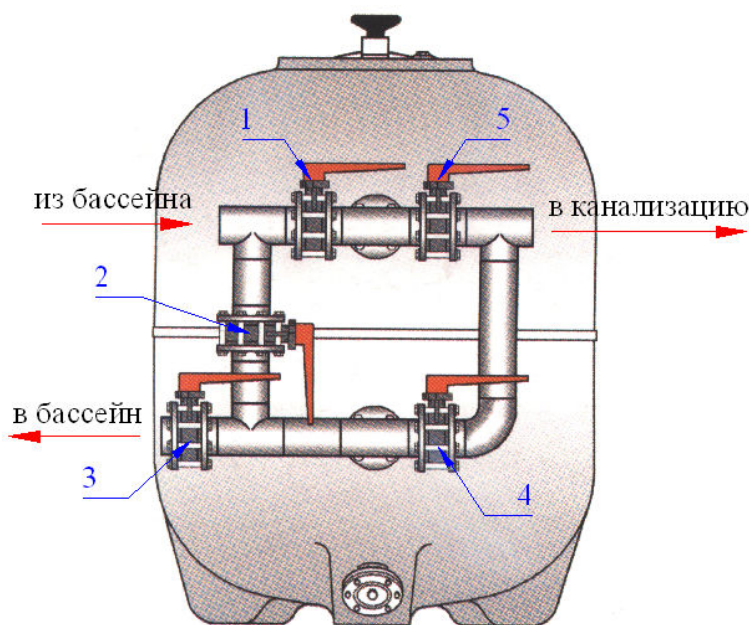
Изменять режим работы фильтра при включенном насосе фильтровальной установки.

**В режиме фильтрации** вода подается насосом в фильтр, проходит механическую очистку и возвращается в бассейн. Схема движения жидкости в режиме фильтрации описана выше. В режиме фильтрации установить краны в положение, как показано на рисунке 5.

**ВНИМАНИЕ !!!**

Переключение режима работы фильтра допускается производить после полной остановки движения воды в подводящих трубопроводах.

**Рисунок 5**



№	Положение
1	ОТКРЫТ
2	ЗАКРЫТ
3	ОТКРЫТ
4	ЗАКРЫТ
5	ЗАКРЫТ

**В режиме промывки** фильтра схема движения воды выглядит следующим образом: вода из ванны подается насосом в фильтр, далее проходит обратным потоком через фильтр (снизу вверх) и сбрасывается в канализацию. При промывке фильтра, для избежания завоздушивания и выхода из строя (поломки) насоса, забор воды рекомендуется осуществлять через донные сливы ванны бассейна. В режиме промывки фильтра установить краны в положение, как показано на рисунке 6.

**ВНИМАНИЕ !!!**

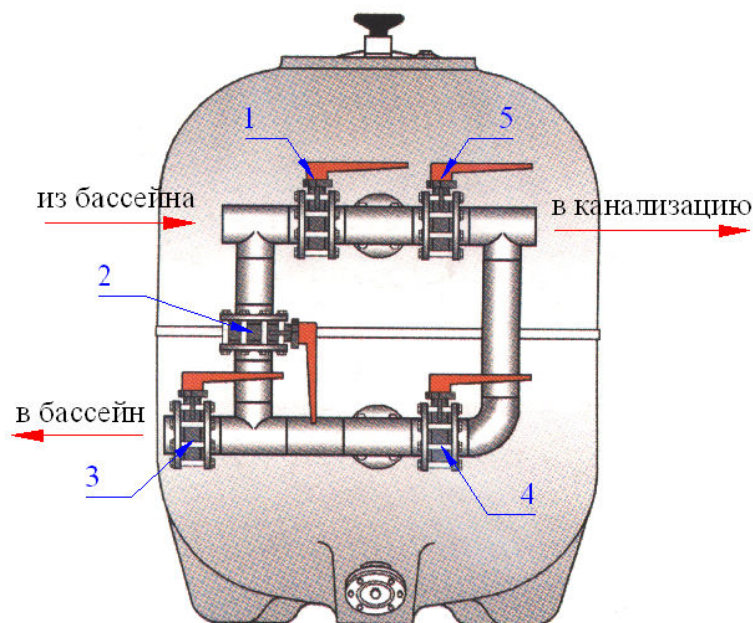
Временной интервал промывки фильтрующего материала должен соответствовать интервалу указанному в эксплуатационной документации системы водоподготовки бассейна.

**ВНИМАНИЕ !!!**

Переключение режима работы фильтра допускается производить после полной остановки движения воды в подводящих трубопроводах

**Рисунок 6**

№	Положение
1	ЗАКРЫТ



2	ОТКРЫТ
3	ЗАКРЫТ
4	ЗАКРЫТ
5	ОТКРЫТ

После промывки фильтра необходимо производить **уплотнение** фильтрующего материала (песка) в режиме уплотнения схема движения воды выглядит следующим образом: вода из ванны подается насосом на фильтр, далее проходит прямым потоком через фильтр (сверху вниз) и сбрасывается в канализацию. В режиме уплотнения фильтрующего материала (песка) установить краны в положение, как показано на рисунке 7.

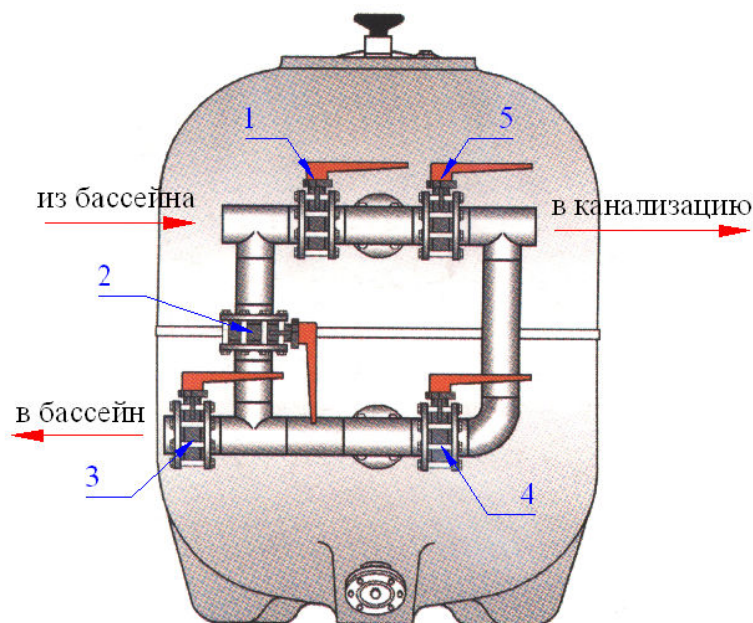
**ВНИМАНИЕ !!!**

Временной интервал уплотнения фильтрующего материала должен соответствовать интервалу, указанному в эксплуатационной документации системы водоподготовки бассейна.

**ВНИМАНИЕ !!!**

Переключение режима работы фильтра допускается производить после полной остановки движения воды в подводящих трубопроводах.

Рисунок 7



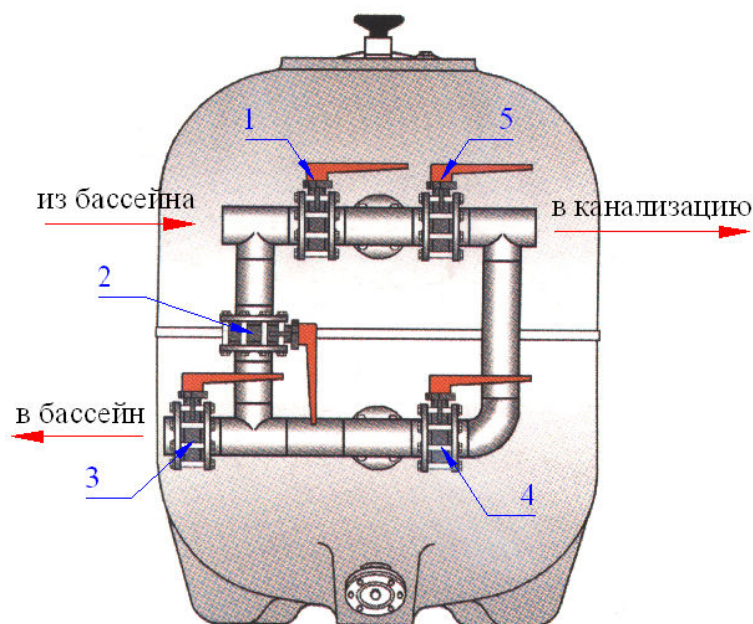
№	Положение
1	ОТКРЫТ
2	ЗАКРЫТ
3	ЗАКРЫТ
4	ОТКРЫТ
5	ЗАКРЫТ

**В режиме опорожнения** схема движения воды выглядит следующим образом: вода из ванны забирается насосом, минуя фильтр, сбрасывается в канализацию. В режиме опорожнения установить краны в положение, как показано на рисунке 8.

**ВНИМАНИЕ !!!**

Переключение режима работы фильтра допускается производить после полной остановки движения воды в подводящих трубопроводах.

Рисунок 8



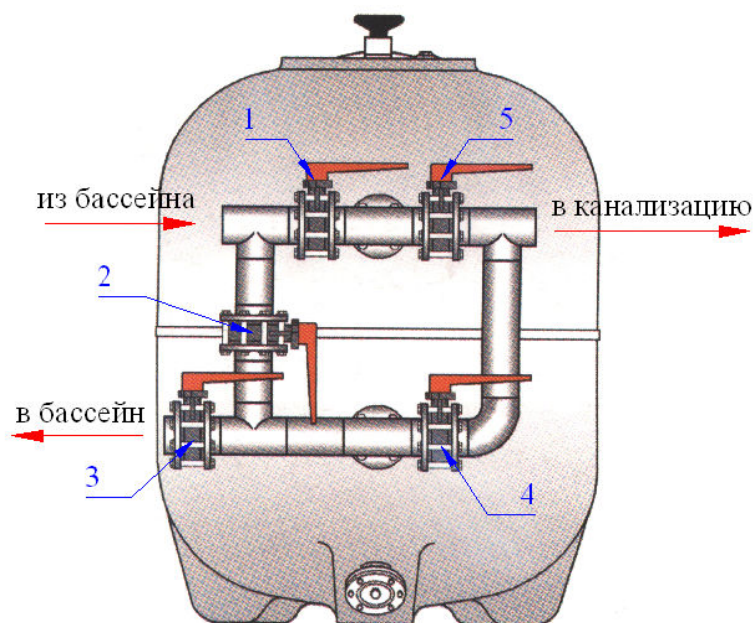
№	Положение
1	ОТКРЫТ
2	ЗАКРЫТ
3	ЗАКРЫТ
4	ЗАКРЫТ
5	ОТКРЫТ

**В режиме рециркуляции** схема движения воды выглядит следующим образом: вода из ванны забирается насосом фильтровальной установки, минуя фильтр, возвращается в бассейн. В режиме рециркуляции установить краны в положение, как показано на рисунке 9.

**ВНИМАНИЕ !!!**

Переключение режима работы фильтра допускается производить после полной остановки движения воды в подводящих трубопроводах.

Рисунок 9



№	Положение
1	ЗАКРЫТ
2	ОТКРЫТ
3	ОТКРЫТ
4	ЗАКРЫТ
5	ЗАКРЫТ

#### 1.6. Упаковка.

**ВНИМАНИЕ !!!**

Покупатель при покупке должен проверить фильтр Kripsol Brasile BLS 45-1400.B на наличие дефектов.

Бочка фильтра Kripsol Brasile BLS 45-1400.B, поставляется на деревянном поддоне.



	Ед.изм.	Длина	Ширина	Высота
Габариты упаковки без поддона.	Мм	1400	1400	1800

	Ед.изм.	Длина	Ширина	Высота
Габариты поддона	Мм	1500	1500	150

Обвязка фильтра Valear BL Kripsol BS 110-110.B, поставляется в специальной картонной коробке.



	Ед.изм.	Длина	Ширина	Высота
Габариты упаковки	Мм	820	540	540

## 2. Инструкция по монтажу и запуску изделия.

### 2.1. Общие указания.

Работы по установке и подключению фильтра Kripsol Brasile BLS 45-1400.B должны производиться только квалифицированным, аттестованным и имеющим разрешение на проведение соответствующих видов работ сотрудником предприятия имеющего Государственную лицензию на проведение соответствующих видов работ, или работником



#### **ЗАПРЕЩАЕТСЯ:**

- Устанавливать фильтр в помещениях со взрывоопасной или химически активной средой, разрушающей металл и изоляцию;
- Устанавливать фильтр под водопроводами;
- Устанавливать фильтр на поверхности, подверженные ударам или вибрациям;
- Устанавливать фильтр вблизи источников излучающих тепловую энергию в окружающую среду.

### 2.2. Меры безопасности при монтаже.

При проведении работ по установке и подключению фильтра Kripsol Brasile BLS 45-1400.B соблюдайте требования настоящего РЭ, ПРАВИЛ УСТРОЙСТВА ЭЛЕКТРОУСТАНОВОК (ПУЭ), а также, соответствующих НОРМАТИВНЫХ ПРАВОВЫХ АКТОВ В ОБЛАСТИ БЕЗОПАСНОСТИ ЖИЗНЕДЕЯТЕЛЬНОСТИ таких как:

- ГОСТ 12.1.019-79 ССБТ. Электробезопасность. Общие требования и номенклатура видов защиты.
- ГОСТ 12.1.013-78 ССБТ. Строительство. Электробезопасность. Общие требования.
- ГОСТ 12.3.032-84 ССБТ. Работы электромонтажные. Общие требования безопасности.
- ГОСТ 12.3.019-80 ССБТ. Испытания и измерения электрические. Общие требования безопасности.
- ГОСТ 12.1.030-81 ССБТ. Электробезопасность. Защитное заземление и зануление.
- РД 153-34.0-03.150-00. Межотраслевые правила по охране труда (правила безопасности) при эксплуатации электроустановок.
- ГОСТ 12.3.006-75 ССБТ. Эксплуатация водопроводных и канализационных сооружений и сетей. Общие требования безопасности.
- ГОСТ 12.1.005-88 ССБТ. Общие санитарно-гигиенические требования к воздуху рабочей зоны.
- ГОСТ 12.3.009-76 ССБТ. Работы погрузочно-разгрузочные. Общие требования безопасности.
- СниП 12-03-01. Безопасность труда в строительстве. Часть I. Общие требования.
- СниП 12-04-02. Безопасность труда в строительстве. Часть 2. Строительное производство.
- ГОСТ 12.1.004-91 ССБТ. Пожарная безопасность. Общие требования.
- ППБ 01-93. Правила пожарной безопасности в Российской Федерации
- ГОСТ Р 22.0.01-94. БЧС. Безопасность в чрезвычайных ситуациях. Основные положения.
- ГОСТ Р 22.3.03-94. БЧС. Защита населения. Основные положения.

### 2.3. Подготовка к монтажу изделия.

Для получения гарантийных обязательств \_\_\_\_\_ рекомендует перед установкой фильтра Kripsol Brasile BLS 45-1400.B выполнить нижеследующие действия:

- для удаления воды из технического помещения в аварийных ситуациях (при нарушении герметичности системы и т.п.) в полу технического помещения должны быть обустроены канализационные трапы или приемок с погружным насосом соответствующей производительности.
- для приемка с погружным насосом должна быть предусмотрена съёмная крышка, не препятствующая поступлению в приемок воды, подводу к погружному насосу электропитания и отводу от погружного насоса воды в канализацию.
- пол в техническом помещении должен иметь уклон 1% в сторону трапов или приемка.
- в техническом помещении необходимо обеспечить влажность воздуха не более 60%, температуру воздуха от +10 до +35 °С.
- в зонах проведения работ по установке оборудования необходимо обеспечить освещение.



- во избежание повреждения, перемещения устанавливаемого оборудования и трубопроводов, в техническом помещении произвести подготовительные, общестроительные, отделочные работы до установки оборудования.
- помещение, где производятся работы по монтажу оборудования и трубопроводов бассейна должно быть оборудовано системой вентиляции необходимых характеристик.

Для подготовки фильтра Kripsol Brasile BLS 45-1400.В к монтажу выполните нижеследующие операции:

- Извлеките фильтр Kripsol Brasile BLS 45-1400.В из упаковки, внешним осмотром убедитесь в отсутствии у него механических повреждений.
- Если фильтр Kripsol Brasile BLS 45-1400.В внесен в помещение после транспортирования при отрицательных температурах, необходимо перед включением выдержать его при комнатной температуре в течение не менее 24-х часов.
- При доставке фильтра Kripsol Brasile BLS 45-1400.В к месту монтажа следите за чистотой разъемных соединений.

#### 2.4. Монтаж и демонтаж.

##### **ВНИМАНИЕ !!!**

На рисунках №10 и №14 изображен вариант установки и подключения фильтра Kripsol Brasile BLS 45-1400.В и насоса Kripsol Kapri KAP-350, рекомендуемый \_\_\_\_\_ . Состав системы водоподготовки, диаметры трубопроводов, состав трубопроводной арматуры уточняется согласно местным условиям монтажа.

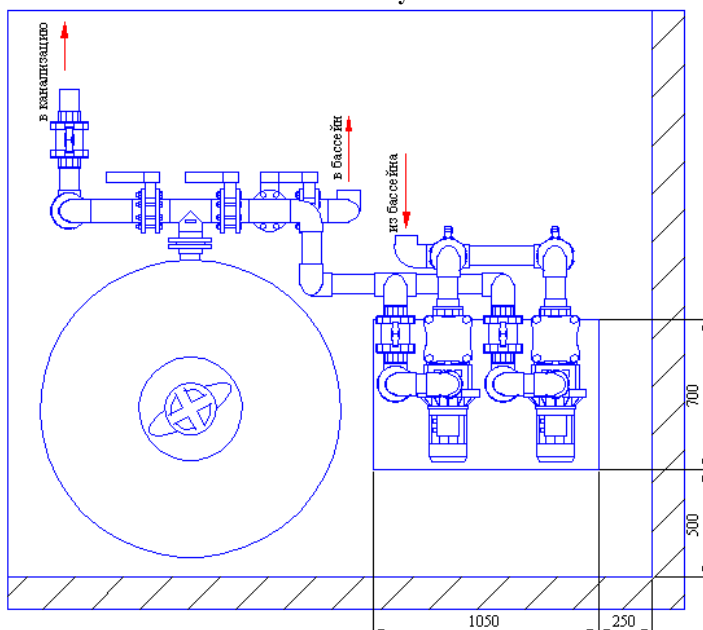
Монтаж Фильтра Kripsol Brasile BLS 45-1400.В выполнять в следующем порядке:

##### **ВНИМАНИЕ !!!**

Перед транспортировкой Фильтра убедитесь, что проходы от входа в здание до места установки бочки фильтра не менее 1500х2200 мм.

- Установите фильтровальную установку Kripsol Brasile BLS 45-1400.В на постаменте (или специальной подставке) таким образом, чтобы насос находился ниже уровня воды бассейна (не более 3м) или уровня воды в переливной емкости, учитывая требования пунктов 2.1. и 2.3. настоящего ПЭ. Постамент или подставка должны быть выше уровня пола не менее чем на 100 мм. Постамент или подставка должны иметь горизонтальную поверхность для установки фильтровальной установки. Размеры постамент и примерное расположение Фильтра Kripsol Brasile BLS 45-1400 указаны на рисунке 10.

Рисунок 10



##### **ВНИМАНИЕ !!!**

При установке бочки фильтра необходимо предусмотреть возможность замены фильтрующего материала (кварцевого песка).

- Демонтируйте крышку бочки фильтра.

##### **ВНИМАНИЕ !!!**

При демонтаже крышки не уроните ее в бочку фильтра, это может вызвать поломку сепараторов.

- Убедитесь, что кол-во сепараторов соответствует кол-ву отверстий в коллекторе.
- Проверьте целостность сепараторов.
- В случае необходимости закрутите сепараторы до штатного положения.
- Убедитесь в наличии, и проверьте затяжку сливной пробки (см. рисунок 3) в бочке фильтра, в случае необходимости закрутите сливную пробку до штатного положения.

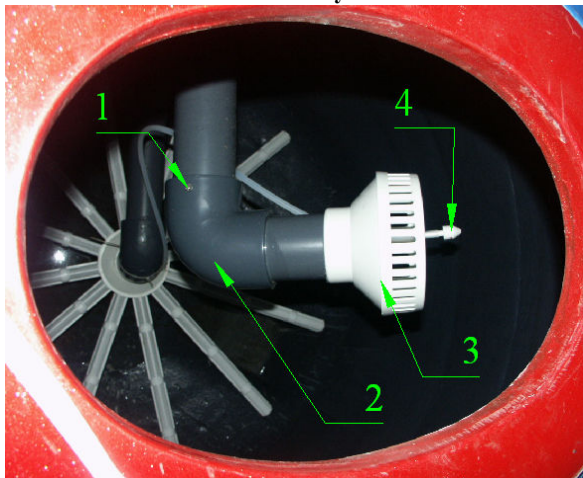
- Соберите обвязку фильтра как показано на рисунке 4 и установите в штатное положение как показано на рисунках 1 и 2.
- Выкрутите шуруп поз.1 рис. 11
- Отсоедините воздушную трубку от диффузора поз 4 рис 11.
- Снимите диффузор вместе с угольником поз.2 и поз.3 рис.11



**ЗАПРЕЩАЕТСЯ:**

Вращать диффузор и угольник предварительно не выкрутив указанный шуруп(саморез) поз.1 рис.11

**Рисунок 11**



**ВНИМАНИЕ !!!**

При засыпке бочки фильтра фильтрующим материалом, исключить возможность попадания песка в трубу крепления угольника с диффузором. В случае попадания песка в трубу крепления угольника с диффузором необходимо провести полную очистку трубы от песка.

- Убедитесь что, воздушная трубка соединена с коллектором.

**ВНИМАНИЕ !!!**

При засыпке бочки фильтра песком следите, чтобы один конец воздушной трубки был соединен с коллектором, а второй конец воздушной трубки находился над поверхностью засыпки (песка).

- Произведите защитные мероприятия по предотвращению попадания песка в трубу крепления угольника с диффузором.
- Заполните бочку фильтра водой на 350 мм выше сепараторов.
- Произведите засыпку бочки фильтра песком.

**ВНИМАНИЕ !!!**

Засыпку бочки фильтра производить малыми порциями равномерно по всей площади фильтра.

**ВНИМАНИЕ !!!**

Сначала производится засыпка крупной фракцией песка, а потом мелкой.

- После засыпки песка установите диффузор в штатное положение и зафиксируйте его позицию при помощи шурупа (самореза).
- После засыпки песка фланцевое соединение бочки фильтра и крышки необходимо очистить от загрязнений и песка.
- На крышку бочки наденьте уплотнительную прокладку (см. рисунок 3).
- Установите крышку бочки в штатное положение.
- При помощи скобы и колеса крепления затените крышку бочки фильтра.



**ЗАПРЕЩАЕТСЯ:**

Перетягивать и подвергать ударам крышку бочки фильтра Kripsol Brasile BLS 45-1400.B.

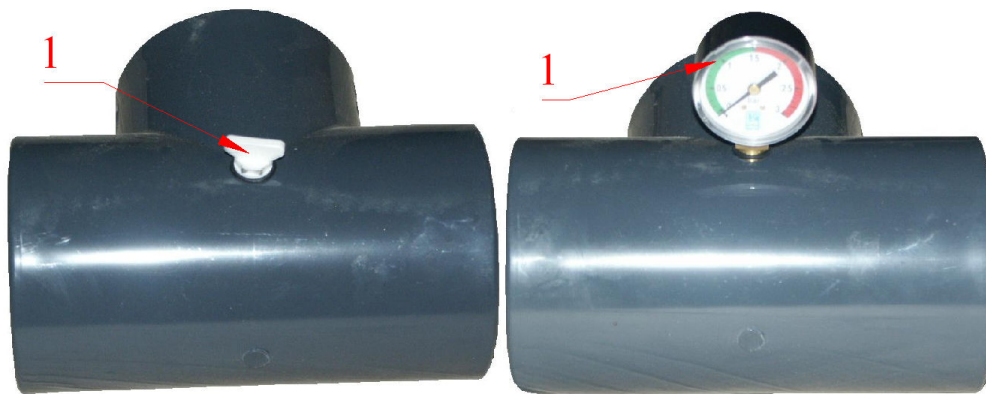
- Вместо винтов-заглушек (см. рисунок 12 поз.1) установите манометры (см. рисунок 13 поз.1)

**ВНИМАНИЕ !!!**

Снимите прокладку-кольцо с винта-заглушки и наденьте на манометр.

**Рисунок 12**

**Рисунок 13**



**ЗАПРЕЩАЕТСЯ:**  
 Перетягивать резьбовое соединение манометра с тройником, это приводит к механическим повреждениям тройника.

- Установите насосы Kripsol Kapri KAP-350 согласно «Руководства по эксплуатации Насоса Kripsol Kapri KAP-350».
- Подсоедините трубопроводы к фильтровальной установке Kripsol Brasile BLS 45-1400.B как показано на рисунке 14. Перечень трубопроводной арматуры указан в таблице 5.

**ЗАПРЕЩАЕТСЯ:**  
 Выполнять подсоединение фильтровальной установки, изменяя штатные направления потоков воды.

Рисунок 14

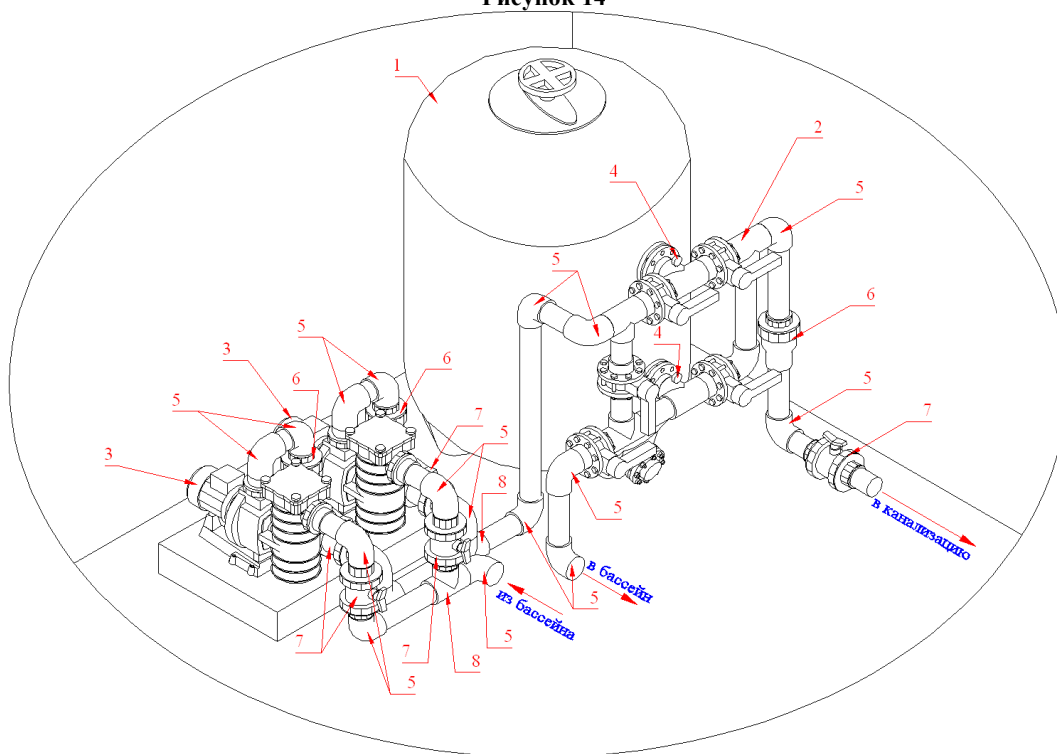


Таблица 5

Поз	Наименование
1	Фильтр (1400мм 45м3/ч/кв.м) Kripsol Brasile BL 45 - 1400.B
2	Обвязка фильтра Kripsol BS 110-110.B
3	Насос (68 м3/ч 380В) Kripsol Kapri KAP-350
4	Манометр Kripsol MP 13.B
5	Угольник 90 гр.д. 110 Coraplast (7101110)
6	Обратный клапан д. 110 Coraplast (1310110)
7	Кран шаровый разъемный д. 110 Coraplast (1010110)
8	Тройник 90 гр. д. 110 Coraplast (7103110)

- Подсоедините насос Kripsol Kapri KAP-350 к системе электроснабжения согласно «Руководства по эксплуатации

**ВНИМАНИЕ !!!**

Необходимо обеспечить проходы от входа в здание до места установки бочки фильтра не менее 1500 мм. для возможности ее транспортировки в случае демонтажа.

Демонтаж фильтра Kripsol Brasile BLS 45-1400.B выполнять в следующем порядке:

- Отключите насосы фильтра от системы электроснабжения.
- Закройте вентили на обвязке фильтра.
- Закройте вентили на подводящих и отводящих трубопроводах к фильтровальной установке.
- Произведите демонтаж насосов Kripsol Kapri KAP-350 согласно «Руководства по эксплуатации Насоса Kripsol Kapri KAP-350».
- Отсоедините от фильтра всасывающий и напорные трубопроводы;
- Открутите пробку, расположенную на крышке бочки фильтра, для спуска воздуха.
- Открутите винт указанный на рисунке 15, слейте воду из бочки фильтра.

**Рисунок 15**



- Открутите крышку бочки фильтра.
- Снимите диффузор и угольник (см. выше).
- Извлеките песок из бочки.

**ВНИМАНИЕ !!!**

Не повредите сепараторы.

- Снимите обвязку фильтра.
- Промойте бочку фильтра, коллектор, диффузор, сепараторы и обвязку фильтра.

**2.4. Наладка, стыковка и испытания.**

Перед включением Фильтра Kripsol Brasile BLS 45-1400.B выполните следующие операции:

- Откройте вентиль на трубопроводе водоснабжения бассейна.
- Заполните бассейн (для скиммерных бассейнов) или переливную емкость (для переливных бассейнов).
- Убедитесь, что все необходимые краны открыты.
- Убедитесь, что уровень воды соответствует необходимому уровню воды.
- Убедитесь, что ни какие посторонние предметы не мешают свободному движению воды в трубопроводах подсоединенных к фильтровальной установке.
- Убедитесь в герметичности трубопроводов и резьбовых соединений.
- Произведите наладку, стыковку и испытания насосов Kripsol Kapri KAP-350 согласно «Руководства по эксплуатации Насоса Kripsol Kapri KAP-350».



**ЗАПРЕЩАЕТСЯ:**

Включать Фильтровальную установку Kripsol Brasile BLS 45-1400.B, если любая из вышеперечисленных операций не выполнена или результаты выполнения любой из вышеперечисленных операций дали отрицательный результат.

- Устраните выявленные неисправности, если они обнаружены.

**2.6. Запуск.**

- Выберите режим промывки Фильтровальной установки (см пункт 1.5 настоящего документа).
- Произведите запуск насоса Kripsol Kapri KAP-350 согласно «Руководства по эксплуатации Насоса Kripsol Kapri KAP-350».
- Убедитесь в герметичности трубопроводов и резьбовых соединений.
- Убедитесь в отсутствии повышенной вибрации или шума при работе фильтровальной установки.
- Произведите полную промывку фильтрующего материала (кварцевого песка).
- Произведите уплотнение фильтрующего материала (кварцевого песка).

- Выберите режим фильтрации Фильтровальной установки (см пункт 1.5 настоящего документа).
- Произведите запуск насоса Kripsol Kapri KAP-350 согласно «Руководства по эксплуатации Насоса Kripsol Kapri KA 350».
- Проверьте, не превышает ли значение показания манометра, предельно допустимого.



**ЗАПРЕЩАЕТСЯ:**

Эксплуатировать фильтровальную установку, если любая из вышеперечисленных операций не выполнена или результаты выполнения любой из вышеперечисленных операций дали отрицательный результат.

### 3. Использование по назначению.

#### 3.1. Эксплуатационные ограничения.

К эксплуатации Фильтровальной установки Kripsol Brasile BLS 45-1400.B допускается только квалифицированный персонал, т.е. специально подготовленные лица, прошедшие проверку знаний в объеме, обязательном для данной работы и имеющие квалификационную группу по технике безопасности, предусмотренную Правилами техники безопасности при эксплуатации электроустановок, а также изучившие настоящее РЭ.

**ВНИМАНИЕ !!!**

Эксплуатация Фильтра Kripsol Brasile BLS 45-1400.B допускается только после успешного выполнения операций указанных в п. 2.5 и 2.6 настоящего РЭ.



**Осторожно!**

Все работы по осмотру, подключению и обслуживанию Фильтра Kripsol Brasile BLS 45-1400.B осуществляются только при отключенном питающем напряжении насоса Фильтра и тех механизмов, с которыми он может быть соединен электрически.



**ЗАПРЕЩАЕТСЯ:**

- Эксплуатация фильтровальной установки Kripsol Brasile BLS 45-1400.B при параметрах питающего напряжения не соответствующих руководству по эксплуатации Насоса Kripsol Kapri KAP-350;
- Эксплуатация фильтра Kripsol Brasile BLS 45-1400.B при превышении климатических параметров для исполнения УХЛ категории размещения 4.2 по ГОСТ 15150 и параметров указанных в п.1.2. настоящего РЭ и руководства по эксплуатации Насоса Kripsol Kapri KAP-350;
- Эксплуатация фильтра Kripsol Brasile BLS 45-1400.B при параметрах воды бассейна не соответствующих ГОСТ Р. 51232-98 Вода питьевая и СанПиН 2.1.4.559-96 Питьевая вода;
- Эксплуатация насоса фильтровальной установки более 6 часов непрерывной работы в сутки и более 12 часов суммарной работы в сутки (используйте для обеспечения непрерывной работы резервный насос);
- Эксплуатация насоса фильтровальной установки с максимальным количеством запусков более 4 раз в час;
- Эксплуатация фильтровальной установки Kripsol Brasile BLS 45-1400.B при наличии деформации деталей корпуса, приводящих к их соприкосновению с токоведущими частями, появлении дыма или запаха, характерного для горячей изоляции, появлении повышенного шума или вибрации;
- Эксплуатировать незаземлённый насос фильтровальной установки;
- Эксплуатировать насос фильтровальной установки при использовании одного и того же провода одновременно для заземления и в качестве нулевого провода электропитания насоса при подключении к сети с глухозаземлённой нейтралью;
- Эксплуатация фильтровальной установки Kripsol Brasile BLS 45-1400.B при подключении к электросети без УЗО (Устройства защитного отключения);
- Эксплуатация насоса фильтровальной установки при появлении из насоса дыма или запаха, характерного для перегретой изоляции;

**ЗАПРЕЩАЕТСЯ:**

- Эксплуатация фильтровальной установки Kripsol Brasile BLS 45-1400.B при появлении повышенного уровня шума исходящего от насоса;
- Включать насос фильтровальной установки при снятой крышке коробки распаячной насоса или при отсутствии любой составляющей насос, детали (в том числе фильтра грубой очистки);
- Включать фильтровальную установку Kripsol Brasile BLS 45-1400.B при отсутствии воды во всасывающем трубопроводе (подводящем трубопроводе) и или в корпусе насоса фильтровальной установки;
- Включать фильтровальную установку Kripsol Brasile BLS 45-1400.B при закрытых выходных отверстиях фильтровальной установки и или при закрытых напорных трубопроводах (отводящих трубопроводах);
- Изменять режим работы фильтровальной установки при включенном насосе;
- Эксплуатация фильтровальной установки Kripsol Brasile BLS 45-1400.B при превышении давления выше допустимого.
- Перетягивать и подвергать ударам крышку бочки фильтра Kripsol Brasile BLS 45-1400.B.
- Выполнять подсоединение фильтровальной установки, изменяя штатные направления потоков воды.
- Перетягивать резьбовое соединение манометра с тройником, это приводит к механическим повреждениям тройника.

- Эксплуатация фильтровальной установки Kripsol Brasile BLS 45-1400.B при возникновении в подсоединенных трубопроводах “гидравлических ударов”.
- Эксплуатация фильтровальной установки Kripsol Brasile BLS 45-1400.B без обработки воды дезинфицирующими веществами и стабилизации уровня pH.
- Эксплуатация фильтровальной установки Kripsol Brasile BLS 45-1400.B в режиме фильтрации, если после промывки фильтра не произвели уплотнение песка.
- Эксплуатация фильтровальной установки вблизи источников излучающих тепловую энергию в окружающую среду.

### 3.2. Подготовка изделия к использованию.

Фильтр Kripsol Brasile BLS 45-1400.B устанавливается в помещении, защищенном от атмосферных осадков с температурой не ниже +5°C и влажностью окружающего воздуха не более 60%.

Извлеките фильтр Kripsol Brasile BLS 45-1400.B из упаковки, внешним осмотром убедитесь в отсутствии механических повреждений.

Если фильтр Kripsol Brasile BLS 45-1400.B внесен в помещение после транспортирования при отрицательных температурах, необходимо перед включением выдержать ее при комнатной температуре в течение не менее 24-х часов. При доставке фильтра к месту монтажа следите за чистотой разъемных соединений.

Подробное описание необходимых действий по установке и запуску Фильтра Kripsol Brasile BLS 45-1400.B смотрите в п.2 настоящего РЭ.

### 3.3. Использование изделия.

В процессе эксплуатации необходимо следить за исправным состоянием входящих в состав Фильтра Kripsol Brasile BLS 45-1400.B изделий, герметичностью узлов и уплотнений, проводить Техническое обслуживание Фильтра Kripsol Brasile BLS 45-1400.B, трубопроводов.

Использовать Фильтровальную установку Kripsol Brasile BLS 45-1400.B необходимо согласно настоящему РЭ и руководству по эксплуатации Насоса Kripsol Kapri KAP-350.

В таблице №6 приведены возможные неисправности фильтровальной установки Kripsol Brasile BLS 45-1400.B и методы их устранения.

Таблица 6

Неисправность	Причина	Устранение
<b>Не работает насос фильтровальной установки</b>	Отсутствие напряжения в электрической сети или параметры напряжения не соответствуют п.1.2. настоящего РЭ.	Обеспечьте подачу напряжения. Установите стабилизатор напряжения.
	Сработало защитное устройство (УЗО, автоматический выключатель или тепловое реле) в щите управления фильтровальной установки.	Установите причину срабатывания защитных устройств (например: проверьте сопротивление обмоток электродвигателя и т.д.). После устранения неисправности, включите соответствующий элемент в Эл. щите.
	Поврежден двигатель насоса фильтра или питающий кабель.	Проверьте двигатель и кабель с помощью измерения сопротивления обмоток эл. двигателя насоса и или питающего кабеля.
	Насос фильтра забился инородными предметами и заклинил. Перекачиваемая жидкость на момент поломки не соответствует назначению насоса фильтровальной установки.	Освободите насос от инородных предметов. Замените его насосом, который предназначен для перекачиваемой жидкости.
Неисправность	Причина	Устранение
<b>Производительность насоса фильтра не достигает номинального значения.</b>	Напряжение в электрической сети не соответствует установленному в п.1.2. настоящего РЭ.	Установите стабилизатор напряжения.
	Потери напора в трубопроводах превышают допустимое значение.	Обеспечьте уменьшение потерь напора или замените его насосом большей мощностью.
	Вентили на напорных или заборном трубопроводах частично закрыты и или заблокированы.	Полностью откройте вентили, при необходимости отремонтируйте их.
	Повреждены соединяющие трубопроводы.	Устраните протечки, прочистите или замените трубопроводы.
<b>Насос фильтра работает, но не качает воду.</b>	Нет воды.	Обеспечьте поступление воды в насос.
	Закрыты краны на всасывающей магистрали и или насосе.	Открыть необходимые краны.
	Обратный клапан (в случае, если он установлен) заблокирован в закрытом положении.	Замените или отремонтируйте клапан.
	Забился фильтр грубой очистки насоса фильтра и или скиммера.	Прочистите фильтр грубой очистки насоса и или скиммера.

	Происходит утечка воды и/или подсос воздуха в трубопроводах.	Проверьте и отремонтируйте трубопроводы.
<b>Верхний манометр показывает повышение давления в бочке фильтра</b>	Неисправен манометр.	Заменить манометр.
	Закрыты краны на напорном трубопроводе.	Открыть необходимые краны.
	Обратный клапан (в случае, если он установлен) заблокирован в закрытом положении.	Замените или отремонтируйте клапан.
	Обвязка напорных трубопроводов выполнена не соответствующим диаметром трубопроводной арматуры.	Выполните обвязку напорных трубопроводов соответствующим диаметром трубопроводной арматуры
	Повышенное сопротивление в напорных трубопроводах.	Сократите длину трубопровода, количество поворотов и увеличьте диаметр трубопровода.
	Высокое статическое давление (фильтр находится ниже допустимого значения от уровня воды).	Выполните монтаж Фильтра согласно пункту 2 настоящего документа.
	Вентили на напорных трубопроводах частично закрыты и или заблокированы.	Отремонтируйте и или откройте вентили.
	Загрязнен фильтрующий материал (кварцевый песок)	Выполните промывку фильтра
<b>Не происходит эффективной фильтрации (очистки) воды в бассейне</b>	Не достаточно время работы фильтровальной установки.	Настройте режим работы фильтровальной установки. В случае необходимости установите фильтр с большей производительностью или установите резервный насос для обеспечения непрерывной фильтрации.
	Не достаточно песка в бочки фильтра	Засыпьте песок в бочку до штатного положения
	Песок в бочке фильтра «цементировался» (образовались комки, трещины)	Произведите замену песка.
	Выполнен неправильный монтаж фильтровальной установки.	Выполните монтаж Фильтровальной установки согласно пункту 2 настоящего документа.
	Размер частиц загрязняющего вещества меньше минимального размера частиц задерживаемых фильтровальной установкой	Добавьте коагулянт (флокулянт) в воду бассейна согласно соответствующей инструкции.
	Загрязняющие вещества имеют биологическое происхождение (водоросли, микроорганизмы и другое)	Стабилизировать уровень pH и добавить дезинфицирующее вещество.
<b>Неисправность</b>	<b>Причина</b>	<b>Устранение</b>
<b>Не происходит эффективной фильтрации (очистки) воды в бассейне</b>	Объем загрязнений поступающих в фильтровальную установку превышает пропускную способность данного фильтра.	Чаще выполняйте очистку бассейна пылесосом и промывку фильтра. В случае необходимости установите фильтр с большей производительностью.
<b>Наличие песка в бассейне.</b>	Промывка фильтра производилась без последующего уплотнения фильтрующего материала (песка).	Строго следуйте указаниям данного РЭ.
	Изменены направления потоков движения жидкости.	Выполните монтаж Фильтра согласно пункту 2 настоящего документа.
	Не затянули сепараторы до штатного положения или сепараторы повреждены.	Разобрать фильтровальную установку проверить состояние и правильность установки сепараторов. В случае необходимости замените сепараторы.

### 3.4. Меры безопасности при эксплуатации изделия.

При эксплуатации и техническом обслуживании фильтра Kripsol Brasile BLS 45-1400.В необходимо соблюдать требования ГОСТ 12.3.019-80, «Правил технической эксплуатации электроустановок потребителей», «Правил техники безопасности при эксплуатации электроустановок потребителей». также меры безопасности указанные в п 2.2. настоящего РЭ и руководства по эксплуатации Насоса Kripsol Kapri KAP-350.

**Осторожно!**

Все работы по осмотру, подключению, эксплуатации и обслуживанию фильтра Kripsol Brasile BLS 45-1400.В осуществляются только при отключенном питающем напряжении насоса фильтровальной установки и тех механизмов, с которыми она может быть соединена электрически.

**3.5. Действия в экстремальных условиях.**

В случае возникновения сильных протечек необходимо отключить электропитание насоса. Фильтр закрыть все краны на подводящих трубопроводах.

В случае возникновения пожара на изделии необходимо отключить электропитание, вызвать пожарную службу, принять самостоятельные действия по пожаротушению при необходимости произвести эвакуацию людей из пожароопасной зоны.

В случае отказа элементов изделия, способных привести к возникновению опасных аварийных ситуаций необходимо отключить электропитание, произвести диагностику всех деталей изделия, заменить неисправные детали на новые.

**4. Техническое обслуживание.****4.1. Общие указания.**

К техническому обслуживанию фильтра Kripsol Brasile BLS 45-1400.В допускается только квалифицированный персонал, т.е. специально подготовленные лица, прошедшие проверку знаний в объеме, обязательном для данной работы и имеющие квалификационную группу по технике безопасности, предусмотренную Правилами техники безопасности при эксплуатации электроустановок, а также изучившие настоящее РЭ.

В гарантийный период эксплуатации фильтра Kripsol Brasile BLS 45-1400.В необходимо:

- очищать фильтровальную установку от пыли или других загрязнений;
- контролировать техническое состояние фильтровальной установки;
- контролировать уровень шума создаваемый фильтровальной установкой;
- контролировать отсутствие протечек в фильтровальной установке и в подсоединенных трубопроводах;
- проверять электрические контакты;
- очищать фильтр грубой очистки насоса фильтровальной установки;
- следить за показанием манометра;
- выполнять промывку фильтра не реже одного раза в неделю;
- выполнять очистку 6-ти поз. вентиля от загрязнений;
- следить за наличием силиконовой смазки в 6-ти поз. вентиле на резиновых уплотнениях;
- осуществлять контроль за наличием и состоянием фильтрующего материала (песка) в бочки фильтра.

В период гарантийного обслуживания в случае возникновения, каких либо неисправностей обращайтесь в сервисный центр \_\_\_\_\_.

**ЗАПРЕЩАЕТСЯ:**

Самостоятельная разборка фильтра Kripsol Brasile BLS 45-1400.В в гарантийный период.

**4.2. Меры безопасности при техническом обслуживании.**

При техническом обслуживании (далее ТО) соблюдайте меры безопасности указанные в п. 2.2. п. 3.4. настоящего РЭ.

**4.3. Порядок технического обслуживания.****Осторожно!**

Все работы по осмотру, подключению, эксплуатации и обслуживанию фильтра Kripsol Brasile BLS 45-1400.В осуществляются только при отключенном питающем напряжении насоса фильтра и тех механизмов, с которыми она может быть соединен электрически.

Необходимые действия по демонтажу и монтажу описаны в п. 2.4. настоящего РЭ.

**4.4. Проверка работоспособности изделия.**

Перед включением Фильтра Kripsol Brasile BLS 45-1400.В выполните действия указанные в п. 2.5. настоящего РЭ (проверку осуществлять только в рабочих условиях).

**4.5. Консервация расконсервация.**

В случае если климатические параметры в помещении, где установлена фильтр не совпадают с параметрами указанными в п. 1.2. настоящего РЭ (или по необходимости) проведите консервацию фильтровальной установки. Для этого:

- Демонтируйте фильтровальную установку согласно п. 2.4. настоящего РЭ;
- Поместите фильтровальную установку в упаковку;



- Поместите упакованную фильтровальную установку в помещение с соответствующими параметрами, указанными в п. 1.2. и п. 6. настоящего РЭ.

## 5. Текущий ремонт.

### 5.1. Общие указания.

#### **ВНИМАНИЕ !!!**

В ходе выполнения ремонтных работ, применяйте только запасные части, приобретенные в

### 5.2. Меры безопасности.

При текущем ремонте соблюдайте меры безопасности указанные в п. 2.2. п. 3.4. настоящего РЭ.

## 6. Хранение.

Фильтр Kripsol Brasile BLS 45-1400.В должна храниться в упаковке, в вертикальном положении, в закрытых складских помещениях при температуре окружающего воздуха от +10 °С до +35 °С Влажность окружающего воздуха, не более 60%



#### **ЗАПРЕЩАЕТСЯ:**

Хранить фильтровальную установку в помещениях со взрывоопасной или химически активной средой, разрушающей металлы, изоляцию и другие материалы изделия.

## 7. Транспортирование.

Транспортирование Фильтра Kripsol Brasile BLS 45-1400.В должно производиться наземным или иным транспортом в амортизированной таре, в вертикальном положении при условии защиты от атмосферных осадков и внешних воздействий.

Транспортирование на самолетах должно производиться в отопляемых герметичных отсеках.

## 8. Утилизация.

Фильтр Kripsol Brasile BLS 45-1400.В не содержит в своём составе материалов, при утилизации которых необходимы специальные меры безопасности.

Фильтр Kripsol Brasile BLS 45-1400.В является изделием, содержащим радиоэлектронные компоненты, и подлежит способам утилизации, которые применяются для изделий подобного типа.

## 9. Свидетельство о продаже.

Фильтр Kripsol Brasile BLS 45-1400.В заводской номер \_\_\_\_\_

продан \_\_\_\_\_

Дата продажи « \_\_\_\_\_ » \_\_\_\_\_ 20 \_\_\_\_\_ г