
Руководство по эксплуатации Фильтра (650 мм) (верх. подсоед.) Emaux P650 (Opus)

СОДЕРЖАНИЕ

1. <u>Описание и работа изделия</u>	1
1.1. <u>Назначение</u>	1
1.2. <u>Габаритные и присоединительные размеры</u>	2
1.3. <u>Технические характеристики</u>	2
1.4. <u>Состав изделия</u>	2
1.5. <u>Устройство и работа</u>	5
1.6. <u>Упаковка</u>	8
2. <u>Инструкция по монтажу и запуску изделия</u>	8
2.1. <u>Общие указания</u>	8
2.2. <u>Меры безопасности при монтаже</u>	8
2.3. <u>Подготовка к монтажу изделия</u>	9
2.4. <u>Монтаж и демонтаж</u>	9
2.5. <u>Наладка, стыковка и испытания</u>	12
2.6. <u>Запуск</u>	12
3. <u>Использование по назначению</u>	13
3.1. <u>Эксплуатационные ограничения</u>	13
3.2. <u>Подготовка изделия к использованию</u>	14
3.3. <u>Использование изделия</u>	14
3.4. <u>Меры безопасности при эксплуатации</u>	16
3.5. <u>Действия в экстремальных условиях</u>	16
4. <u>Техническое обслуживание</u>	16
4.1. <u>Общие указания</u>	16
4.2. <u>Меры безопасности при техническом обслуживании</u>	16
4.3. <u>Порядок технического обслуживания</u>	16
4.4. <u>Проверка работоспособности изделия</u>	16
4.5. <u>Консервация расконсервация</u>	17
5. <u>Текущий ремонт</u>	17
5.1. <u>Общие указания</u>	17
5.2. <u>Меры безопасности</u>	17
6. <u>Хранение</u>	17
7. <u>Транспортирование</u>	17
8. <u>Утилизация</u>	17
9. <u>Свидетельство о продаже</u>	17
10. <u>Гарантийный талон</u>	17

Настоящее Руководство по эксплуатации (далее по тексту РЭ) предназначено для ознакомления обслуживающего персонала с изделием, принципом действия, конструкцией, условиями монтажа, работой и техническим обслуживанием Фильтра (650 мм) (верх. подсоед.) Emaux P650 (Opus) (далее по тексту фильтр).

В состав Руководства по эксплуатации включена Инструкция по монтажу и запуску изделия (далее по тексту ИМ).

Фильтр (650 мм) (верх. подсоед.) Emaux P650 (Opus), произведен подразделением Opus, фирмы Emaux. Продукция выпускается в строгом соответствии с международными стандартами качества ISO-9001 и европейскими стандартами: EC 89/392, EC 89/336/CCE, VDE 0530 (или EN60034).

1. Описание и работа изделия

1.1. Назначение.

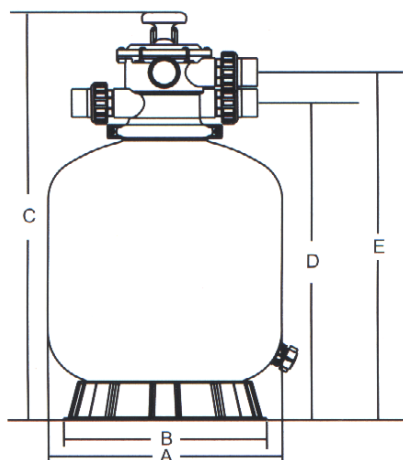
Фильтр Emaux P650 (Opus) предназначен для механической очистки воды в бассейнах объемом до 30 куб. м. Область применения плавательные бассейны.

1.2. Габаритные и присоединительные размеры.

Габаритные и присоединительные размеры Фильтра Emaux P650 (Opus) указаны на рисунке 1.



Рисунок 1



Ед.изм.	A	B	C	D	E
мм	627	500	950	775	835

Для подсоединения трубопроводов в шестипозиционном венти́ле предусмотрены разъёмные муфты, для клеевого соединения, диаметром 50 мм.

1.3. Технические характеристики.

ВНИМАНИЕ !!!

Завод изготовитель оставляет за собой право изменения технических характеристик оборудования без уведомления потребителей. Для уточнения технических характеристик оборудования, изучите маркировку, находящуюся на корпусе изделия или сопроводительные документы, находящиеся в упаковке изделия

По устойчивости к климатическим воздействиям Фильтр Еmaux Р650 (Opus) соответствует исполнению УХЛ категории размещения 4.2 по ГОСТ 15150.

Основные технические характеристики Фильтра Еmaux Р650 (Opus) приведены в таблице 1

Таблица 1

Наименование параметра	Ед.изм.	Значение параметра
Масса песковой засыпки	кг	145
Масса фильтровальной установки	кг	-
Температура окружающего воздуха	°С	от +10 до +35
Влажность окружающего воздуха, не более	%	60
Температура воды, не более	°С	40
Давление, не более	бар	1,5
Площадь фильтрации	м ²	0,31
Диаметр подсоединяемых трубопроводов. Не менее	мм	50
Фракция песка	мм	0,5-1,0
Рекомендуемая производительность насоса для обеспечения скорости фильтрации 40-50 м/ч	Куб.м/ч	15,3
Рекомендуемая производительность насоса для обеспечения скорости фильтрации 20-22 м/ч	Куб.м/ч	7,65

1.4. Состав изделия.

Детализовка Фильтра Еmaux Р650 (Opus) представлена на рисунках 2, 3, 4; в таблицах 2, 3, 4 указаны соответствующие наименования деталей.

Рисунок 2

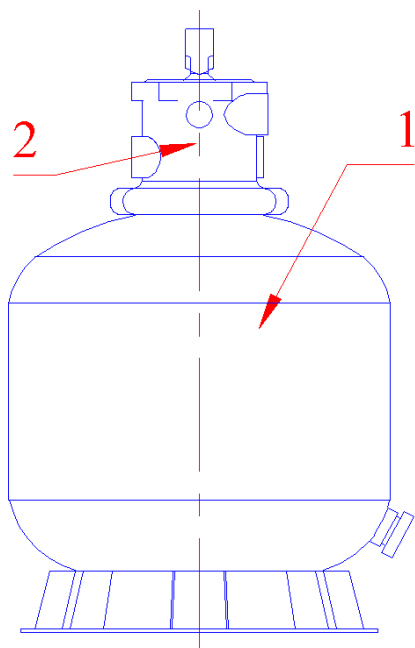


Таблица 2

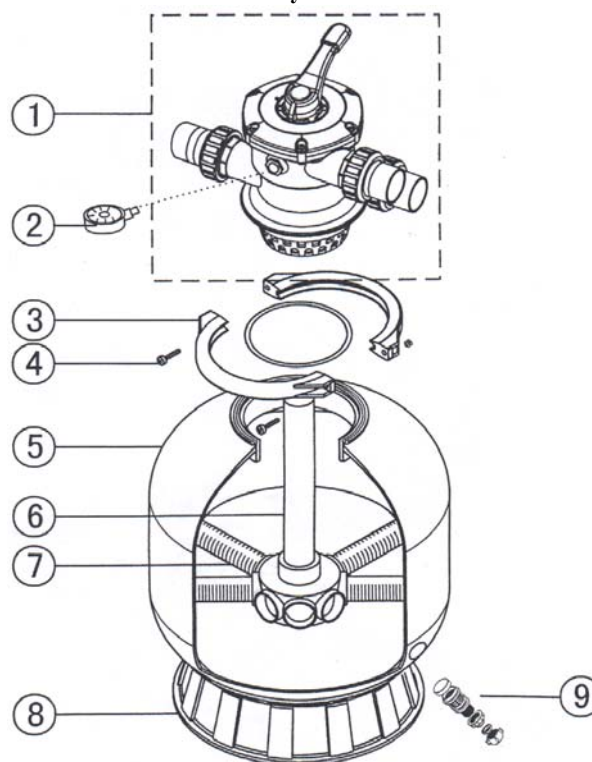
Поз	Наименование
1	Фильтр (650 мм) (верх. подсоед.) Етаух Р650 (Opus)
2	Вентиль 6-ти поз.(верхний 1½") для фильтра Етаух (Opus) MPV-01С

Детализовка «Позиции 1 Таблицы 2» (Фильтра (650 мм) (верх. подсоед.) Етаух Р650 (Opus)) изображена на рисунке 3

Таблица 3

Поз	Наименование
1	Вентиль 6-ти поз.(верхний 1½") для фильтра Етаух (Opus) MPV-01С
2	Манометр Етаух (Opus) FT-03W-04-1, FT-03W-05
3	Хомут фланца бочки фильтра Етаух Р650 (Opus) FT-01-003
4	Болт с гайкой хомута фланца бочки фильтра Етаух Р650 (Opus) MPV-01W-10-1, MPV-01W-10-2
5	Бочка фильтра (650 мм) (верх. подсоед.) Етаух Р650 (Opus) FT-01-038А
6	Коллектор фильтра (650 мм) (верх. подсоед.) Етаух Р650 (Opus) FT-01-009, MPV-03W-03
7	Сепаратор фильтра (650 мм) (верх. подсоед.) Етаух Р650 (Opus) FT-01-022
8	Платформа круглая для бочки фильтра Етаух Р650 (Opus) 0203232
9	Пробка сливная (компл. с сепаратором) фильтра Етаух Р650 (Opus) 010135

Рисунок 3



Детализовка «Позиции 2 Таблицы 2» (Вентиль 6-ти поз.(верхний 1½") для фильтра Етаух (Opus) MPV-01С) изображена на рисунке 4.

Рисунок 4

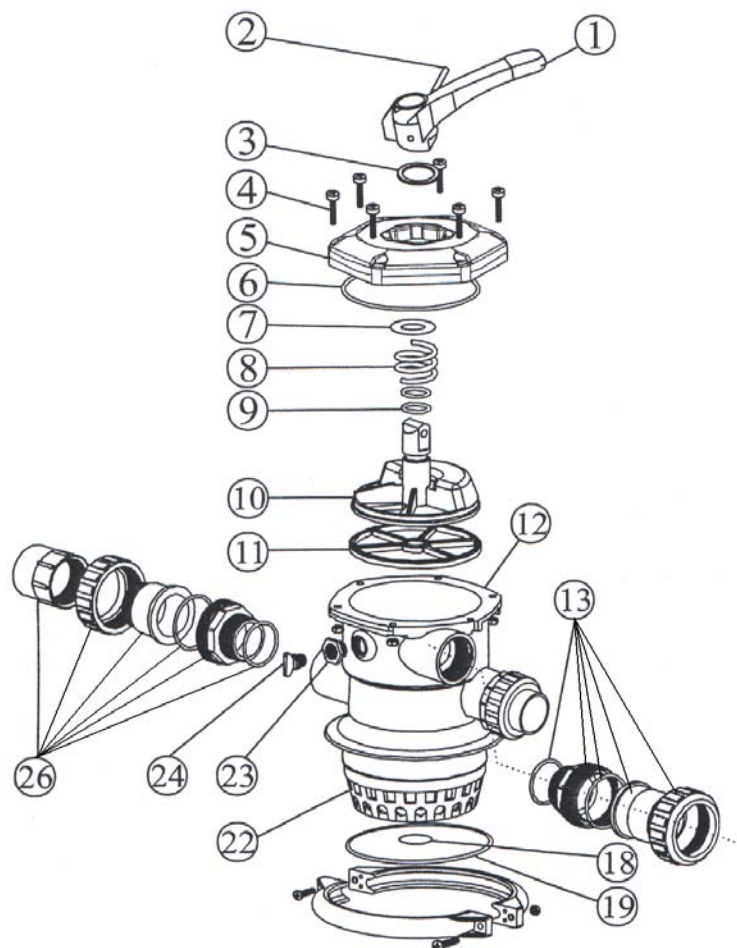


Таблица 4

Поз	Наименование
1	Ручка переключения режимов 6-ти поз вентиля Emaux (Opus) MPV-01-019
2	Штифт-фиксатор ручки перекл. режимов 6-ти поз вентиля Emaux (Opus) MPV-01W-1
3	Шайба скольжения ручки переключения режимов 6-ти поз. вентиля Emaux (Opus) MPV-01-006
4	Винт из нерж. стали крепления крышки корпуса 6-ти поз. вентиля Emaux (Opus) MPV-01W-02-1, MPV-01W-02-2
5	Крышка корпуса 6-ти поз. вентиля Emaux (Opus) MPV-01C-004
6	Прокладка-кольцо крышки корпуса 6-ти поз. вентиля Emaux (Opus) MPV-01W-03
7	Шайба скольжения клапана переключения режимов 6-ти поз. вентиля Emaux (Opus) MPV-01-007
8	Пружина ручки управления 6-ти поз. вентиля Emaux (Opus) MPV-01W-04
9	Прокладка-кольцо клапана переключения режимов 6-ти поз. вентиля для герметизации отверстия крышки Emaux (Opus) MPV-01W-05
10	Клапан переключения режимов 6-ти поз. вентиля Emaux (Opus) MPV-01-005
11	Прокладка переключения режимов (фигурная) 6-ти поз. вентиля Emaux (Opus) MPV-01-015
12	Корпус 6-ти поз. вентиля Emaux (Opus) MPV-01-001
13	Муфта разъемная 6-ти поз. вентиля с внешней резьбой 1½" Emaux (Opus) (MPV-01W-06/MPV-03-004/MPV-01W-7/MPV-01-010/MPV-01-009)
18	Прокладка-кольцо 6-ти поз. вентиля (верх. подсоед.) для уплотнения коллектора фильтра Emaux (Opus) MPV-01W-8
19	Прокладка-кольцо фланца бочки фильтра Emaux (Opus) MPV-01W-9B
22	Диффузор 6-ти поз вентиля фильтра Emaux (Opus) MPV-01-012
23	Муфта переходная гнезда манометра 6-ти поз вентиля фильтра Emaux (Opus) MPV-01-014
24	Винт-заглушка гнезда манометра 6-ти поз вентиля фильтра Emaux (Opus) CP-01W-05, CP-01-013
26	Муфта разъемная со смотровым окном 6-ти поз. вентиля с внешней резьбой 1½" Emaux (Opus) (MPV-01-017/MPV-01-018)

1.5. Устройство и работа.

Фильтр является неотъемлемой частью системы водоподготовки любого бассейна. Фильтр предназначен для очистки воды от механических взвесей. Благодаря фильтру вода в бассейне сохраняет «чистоту» и прозрачность в течение длительного периода времени. В состав фильтра Emaux P650 (Opus) входят:

- Фильтр (650 мм) (верх. подсоед.) Emaux P650 (Opus);
- Вентиль 6-ти поз.(верхний 1½”) для фильтра Emaux (Opus) MPV-01C;

Бочка фильтра представляет собой резервуар, в нижней части которого расположены дренажные устройства (сепараторы) для отвода профильтрованной воды. Поверх сепараторов насыпают фильтрующий материал (кварцевый песок). В процессе фильтрования фильтр постоянно заполнен водой, выше поверхности фильтрующего материала. В режиме фильтрации вода подается сверху фильтрующего материала и отводится снизу – через дренажное устройство (сепараторы). При фильтровании происходит загрязнение фильтрующего материала, требующее его очистки. Промывку фильтрующего материала необходимо осуществлять в зависимости от интенсивности эксплуатации бассейна, но не реже одного раза в неделю. При загрязнении фильтрующего материала давление в фильтре повышается и по показанию манометра, расположенного на 6-ти поз вентиле, можно определить необходимость дополнительной промывки, значение на манометре не должно превышать 1,5 бар.

Вентиль 6-ти поз.(верхний 1½”) для фильтра Emaux (Opus) MPV-01C предназначен для изменения режима работы фильтровальной установки:

- Положение «1 (FILTER)» - режим фильтрации;
- Положение «2 (BACKWASH)» - режим промывки фильтрующего материала (кварцевого песка);
- Положение «3 (RINSE)» - режим уплотнения фильтрующего материала (кварцевого песка);
- Положение «4 (WASTE)» - режим опорожнения;
- Положение «5 (RECIRCULATE)» - режим рециркуляции;
- Положение «6 (CLOSED)» - 6-ти поз. вентиль закрыт;



ЗАПРЕЩАЕТСЯ:

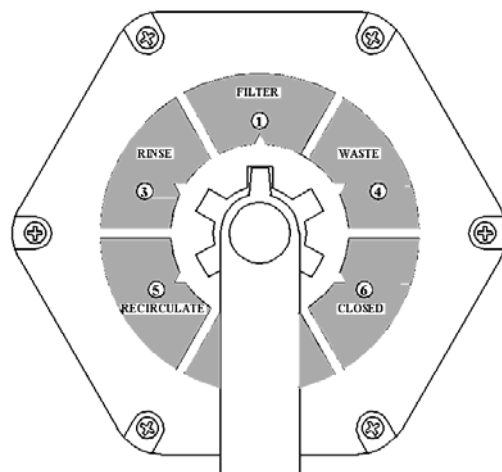
Изменять режим работы фильтра при включенном насосе фильтровальной установки.

В режиме фильтрации вода подается насосом в фильтр, проходит механическую очистку и возвращается в бассейн. Схема движения жидкости в режиме фильтрации описана выше. В режиме фильтрации положение ручки вентиля показано на рисунке 5.

ВНИМАНИЕ !!!

Переключение режима работы фильтра допускается производить после полной остановки движения воды в подводящих трубопроводах.

Рисунок 5



В режиме промывки фильтра схема движения воды выглядит следующим образом: вода из ванны подается насосом в фильтр, далее проходит обратным потоком через фильтр (снизу вверх) и сбрасывается в канализацию. При промывке фильтра, для избежания завоздушивания и выхода из строя (поломки) насоса, забор воды рекомендуется осуществлять через донные сливы ванны бассейна. В режиме промывки фильтра положение ручки вентиля показано на рисунке 6.

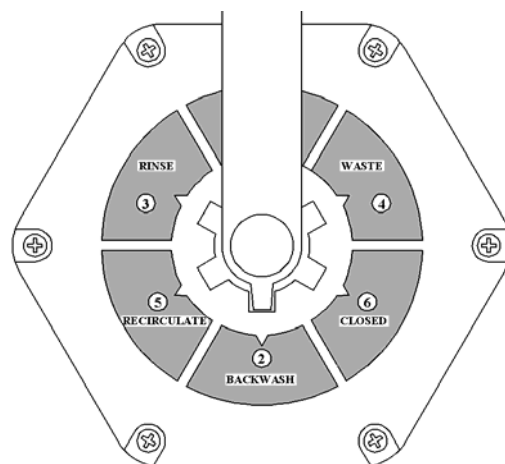
ВНИМАНИЕ !!!

Временной интервал промывки фильтрующего материала должен соответствовать интервалу, указанному в эксплуатационной документации системы водоподготовки бассейна.

ВНИМАНИЕ !!!

Переключение режима работы фильтра допускается производить после полной остановки движения воды в подводящих трубопроводах.

Рисунок 6



После промывки фильтра необходимо производить **уплотнение** фильтрующего материала (песка) в режиме уплотнения схема движения воды выглядит следующим образом: вода из ванны подается насосом на фильтр, далее проходит прямым потоком через фильтр (сверху вниз) и сбрасывается в канализацию. В режиме уплотнения фильтрующего материала (песка) положение ручки вентиля показано на рисунке 7.

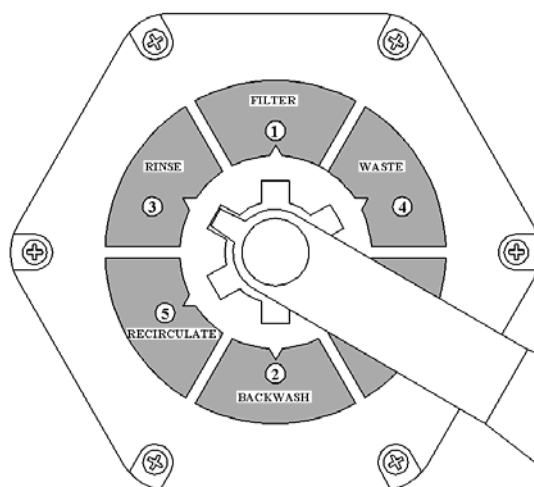
ВНИМАНИЕ !!!

Временной интервал уплотнения фильтрующего материала должен соответствовать интервалу указанному в эксплуатационной документации системы водоподготовки бассейна.

ВНИМАНИЕ !!!

Переключение режима работы фильтра допускается производить после полной остановки движения воды в подводящих трубопроводах.

Рисунок 7

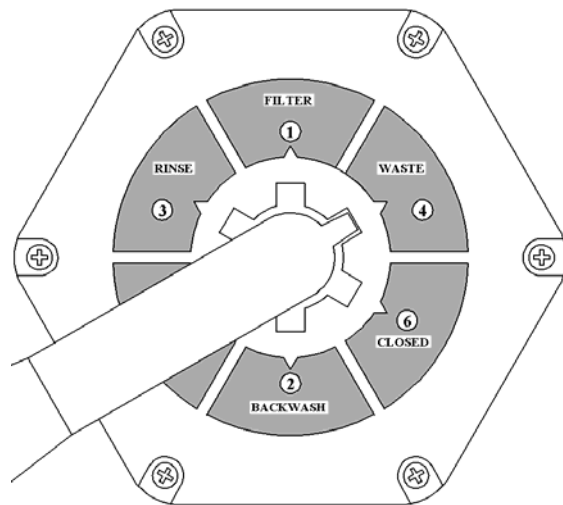


В режиме **опорожнения** схема движения воды выглядит следующим образом: вода из ванны забирается насосом, минуя фильтр, сбрасывается в канализацию. В режиме опорожнения положение ручки вентиля показано на рисунке 8.

ВНИМАНИЕ !!!

Переключение режима работы фильтра допускается производить после полной остановки движения воды в подводящих трубопроводах.

Рисунок 8

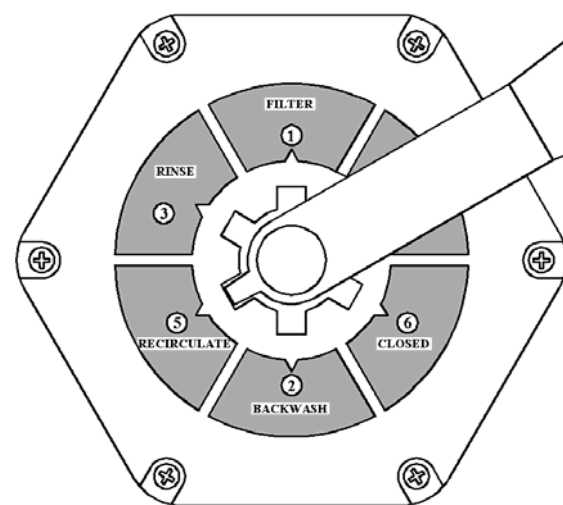


В режиме рециркуляции схема движения воды выглядит следующим образом: вода из ванны забирается насосом фильтровальной установки, минуя фильтр, возвращается в бассейн. В режиме рециркуляции положение ручки вентиля показано на рисунке 9.

ВНИМАНИЕ !!!

Переключение режима работы фильтра допускается производить после полной остановки движения воды в подводящих трубопроводах.

Рисунок 9

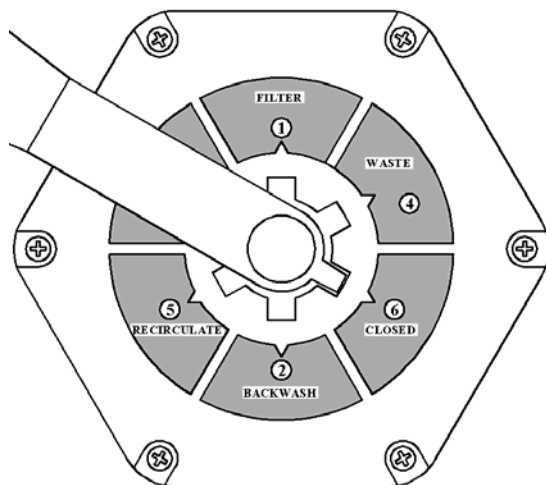


В режиме CLOSED 6-ти поз. вентиль закрыт. Движение жидкости через 6-ти поз. вентиль не осуществляется. В режиме CLOSED положение ручки вентиля показано на рисунке 10.

ВНИМАНИЕ !!!

Переключение режима работы фильтра допускается производить после полной остановки движения воды в подводящих трубопроводах.

Рисунок 10



1.6. Упаковка.

ВНИМАНИЕ !!!

Покупатель при покупке должен проверить фильтр Emaux P650 (Opus) на наличие дефектов.



Фильтр (650 мм) (верх. подсоед.) Emaux P650 (Opus), поставляется в специальной картонной коробке.

	Ед.изм.	Длина	Ширина	Высота
Габариты упаковки	Мм	970	650	650

2. Инструкция по монтажу и запуску изделия.

2.1. Общие указания.

Работы по установке и подключению фильтра Emaux P650 (Opus) должны производиться только квалифицированным, аттестованным и имеющим разрешение на проведение соответствующих видов работ сотрудником предприятия имеющего Государственную лицензию на проведение соответствующих видов работ, или работником _____.



ЗАПРЕЩАЕТСЯ:

- Устанавливать фильтр в помещениях со взрывоопасной или химически активной средой, разрушающей металлы и изоляцию;
- Устанавливать фильтр под водопроводами;
- Устанавливать фильтр на поверхности, подверженные ударам или вибрациям;
- Устанавливать фильтр вблизи источников излучающих тепловую энергию в окружающую среду.

2.2. Меры безопасности при монтаже.

При проведении работ по установке и подключению фильтра Emaux P650 (Opus) соблюдайте требования настоящего РЭ, ПРАВИЛ УСТРОЙСТВА ЭЛЕКТРОУСТАНОВОК (ПУЭ), а также, соответствующих НОРМАТИВНЫХ ПРАВОВЫХ АКТОВ в ОБЛАСТИ БЕЗОПАСНОСТИ ЖИЗНЕДЕЯТЕЛЬНОСТИ таких как:

- ГОСТ 12.1.019-79 ССБТ. Электробезопасность. Общие требования и номенклатура видов защиты.
- ГОСТ 12.1.013-78 ССБТ. Строительство. Электробезопасность. Общие требования.
- ГОСТ 12.3.032-84 ССБТ. Работы электромонтажные. Общие требования безопасности.
- ГОСТ 12.3.019-80 ССБТ. Испытания и измерения электрические. Общие требования безопасности.
- ГОСТ 12.1.030-81 ССБТ. Электробезопасность. Защитное заземление и зануление.
- РД 153-34.0-03.150-00. Межотраслевые правила по охране труда (правила безопасности) при эксплуатации электроустановок.
- ГОСТ 12.3.006-75 ССБТ. Эксплуатация водопроводных и канализационных сооружений и сетей. Общие требования безопасности.
- ГОСТ 12.1.005-88 ССБТ. Общие санитарно-гигиенические требования к воздуху рабочей зоны.
- ГОСТ 12.3.009-76 ССБТ. Работы погрузочно-разгрузочные. Общие требования безопасности.
- СниП 12-03-01. Безопасность труда в строительстве. Часть I. Общие требования.

СниП 12-04-02. Безопасность труда в строительстве. Часть 2. Строительное производство.
ГОСТ 12.1.004-91 ССБТ. Пожарная безопасность. Общие требования.
ПШБ 01-93. Правила пожарной безопасности в Российской Федерации
ГОСТ Р 22.0.01-94. БЧС. Безопасность в чрезвычайных ситуациях. Основные положения.
ГОСТ Р 22.3.03-94. БЧС. Защита населения. Основные положения.

2.3. Подготовка к монтажу изделия.

Для получения гарантийных обязательств _____ рекомендует перед установкой фильтра Emaux P650 (Opus) выполнить нижеследующие действия:

- для удаления воды из технического помещения в аварийных ситуациях (при нарушении герметичности системы и т.п.) в полу технического помещения должны быть обустроены канализационные трапы или приямок с погружным насосом соответствующей производительности.
- для приямка с погружным насосом должна быть предусмотрена съёмная крышка, не препятствующая поступлению в приямок воды, подводу к погружному насосу электропитания и отводу от погружного насоса воды в канализацию.
- пол в техническом помещении должен иметь уклон 1% в сторону трапов или приямка.
- в техническом помещении необходимо обеспечить влажность воздуха не более 60%, температуру воздуха от +10 до +35 °С.
- в зонах проведения работ по установке оборудования необходимо обеспечить освещение.
- во избежание повреждения, перемещения устанавливаемого оборудования и трубопроводов, в техническом помещении произвести подготовительные, общестроительные, отделочные работы до установки оборудования.
- помещение, где производятся работы по монтажу оборудования и трубопроводов бассейна должно быть оборудовано системой вентиляции необходимых характеристик.

Для подготовки фильтра Emaux P650 (Opus) к монтажу выполните нижеследующие операции:

- Извлеките фильтр Emaux P650 (Opus) из упаковки, внешним осмотром убедитесь в отсутствии у него механических повреждений.
- Если фильтр Emaux P650 (Opus) внесен в помещение после транспортирования при отрицательных температурах, необходимо перед включением выдержать его при комнатной температуре в течение не менее 24-х часов.
- При доставке фильтра Emaux P650 (Opus) к месту монтажа следите за чистотой разъемных соединений.

2.4. Монтаж и демонтаж.

ВНИМАНИЕ !!!

На рисунках №11 и №12 изображен вариант установки и подключения фильтра Emaux P650 (Opus) и насоса Emaux SS100 (Opus), рекомендуемый _____. Состав системы водоподготовки, диаметры трубопроводов, состав трубопроводной арматуры уточняется согласно местным условиям монтажа.

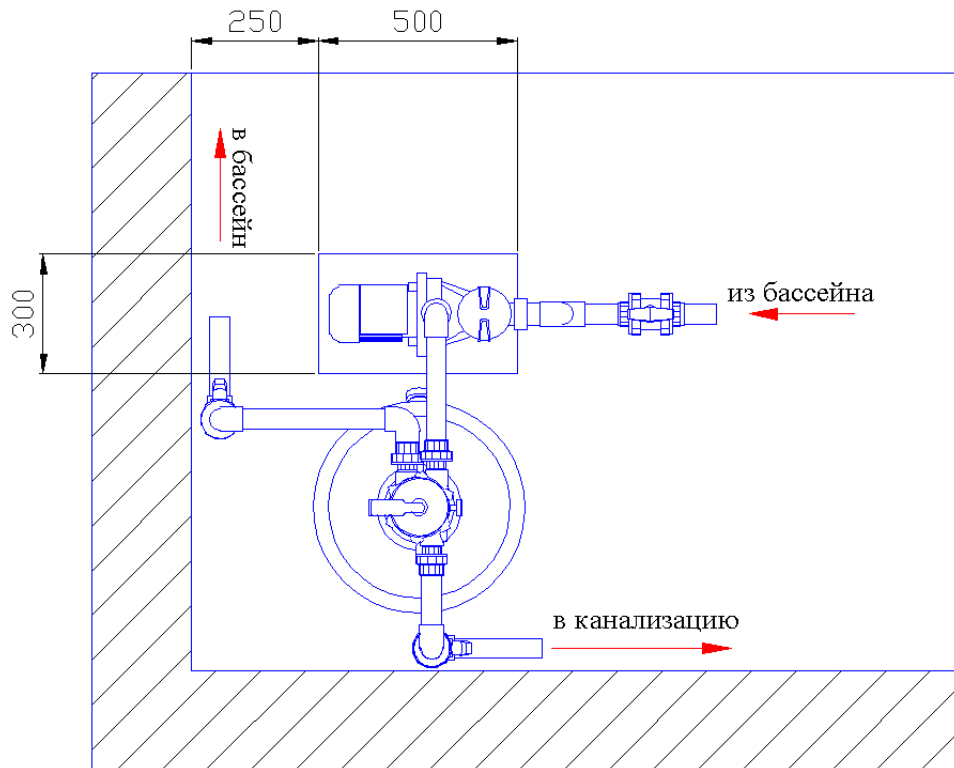
Монтаж фильтра Emaux P650 (Opus) выполнять в следующем порядке:

ВНИМАНИЕ !!!

Перед транспортировкой фильтра убедитесь, что проходы от входа в здание до места установки бочки фильтра не менее 700 мм.

- Установите фильтровальную установку Emaux P650 (Opus) на постаменте (или специальной подставке) так образом, чтобы насос находился ниже уровня воды бассейна (не более 3м) или уровня воды в переливной емкости, учитывая требования пунктов 2.1. и 2.3. настоящего РЭ. Постамент или подставка должна быть выше уровня пола не менее чем на 11 мм. Постамент или подставка должны иметь горизонтальную поверхность для установки фильтровальной установк
Размеры постаментов и примерное расположение фильтра Emaux P650 (Opus) указаны на рисунке 11.

Рисунок 11



ВНИМАНИЕ !!!

При установке бочки фильтра необходимо предусмотреть возможность замены фильтрующего материала (кварцевого песка).

- Перед засыпкой бочки фильтра необходимо проверить длину коллектора, вентиль должен надеваться на коллектор до штатного положения.
- Убедитесь, что кол-во сепараторов соответствует кол-ву отверстий в коллекторе.
- Проверьте целостность сепараторов.
- В случае необходимости закрутите сепараторы до штатного положения.
- Убедитесь в наличии, и проверьте затяжку сливной пробки в бочке фильтра, в случае необходимости закрутите сливную пробку до штатного положения.

ВНИМАНИЕ !!!

При засыпке бочки фильтра фильтрующим материалом, исключить возможность попадания песка в диффузор. В случае попадания песка в диффузор необходимо провести полную очистку диффузора от песка.

- Установите коллектор в штатное положение, и произведите засыпку бочки фильтра фильтрующим материалом (кварцевым песком).
- Произведите защитные мероприятия по предотвращению попадания песка в коллектор.
- После засыпки песка фланцевое соединение фильтра необходимо очистить от загрязнений и песка.
- На 6-ти поз. вентиль наденьте уплотнительную прокладку.
- Установите 6-ти поз. вентиль на бочку фильтра в штатное положение.
- При помощи хомута (предварительно обработав его рабочие поверхности смазочным материалом, не разрушающим ПВХ и резину) и болтов с гайками затяните фланцевое соединение.



ЗАПРЕЩАЕТСЯ:

Перетягивать и осаживать (подвергать ударам) хомут фланца бочки фильтра Emaux P650 (Opus) FT-01-003

- Установите манометр вместо винта-заглушки.



ЗАПРЕЩАЕТСЯ:

Перетягивать резьбовое соединение манометра с 6-ти поз. вентилем, это приводит к механическим повреждениям корпуса 6-ти поз. вентиля.

- Установите насос Emaux SS100 (Opus) согласно «Руководства по эксплуатации Насоса Emaux SS100 (Opus)».
- Подсоедините трубопроводы к фильтровальной установке Emaux P650 (Opus) как показано на рисунке 12. Перечень трубопроводной арматуры указан в таблице 5.



ЗАПРЕЩАЕТСЯ:

Выполнять подсоединение фильтровальной установки, изменяя штатные направления потоков воды.

Рисунок 12

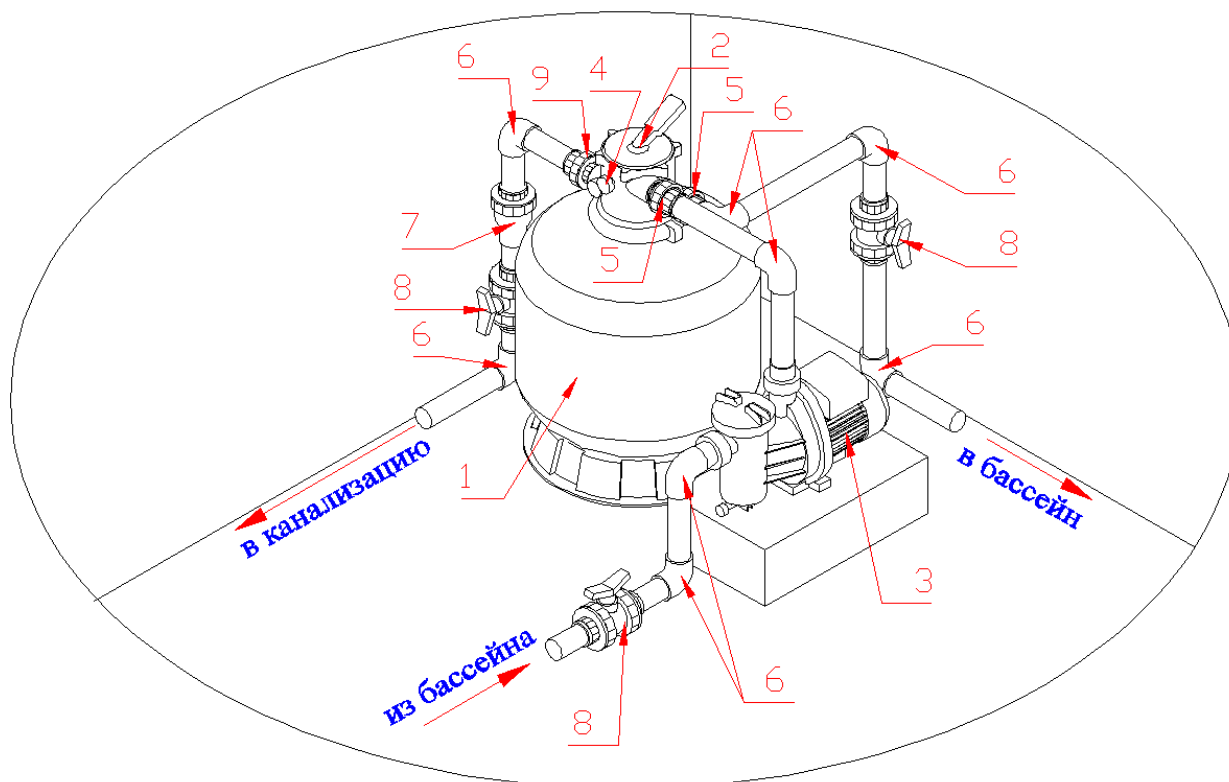


Таблица 5

Поз	Наименование
1	Фильтр (650 мм) (верх. подсоед.) Emaux P650 (Opus)
2	Вентиль 6-ти поз.(верхний 1½") для фильтра Emaux (Opus) MPV-01C
3	Насос 0,75 кВт 220В Emaux SS100 (Opus)
4	Манометр Emaux (Opus)
5	Муфта разъемная 6-ти поз. вентили с внешней резьбой 1½"
6	Угольник 90 гр.д. 50 Coraplast (7101050)
7	Обратный клапан д. 50 Coraplast (1310050)
8	Кран шаровый разъемный д. 50 Coraplast (1010050)
9	Муфта разъемная со смотровым окном 6-ти поз. вентили с внешней резьбой 1½" Emaux (Opus) (MPV-01-017/MPV-01-018)

- Подсоедините насос Emaux SS100 (Opus) к системе электроснабжения согласно «Руководству по эксплуатации Насоса Emaux SS100 (Opus)».

ВНИМАНИЕ !!!

Необходимо обеспечить проходы от входа в здание до места установки бочки фильтра не менее 700 мм. для возможности ее транспортировки в случае демонтажа.

Демонтаж фильтра Emaux P650 (Opus) выполнять в следующем порядке:

- Отключите насос фильтра от системы электроснабжения.
- Установите ручку переключения режимов 6-ти поз. вентили в положение «б».
- Закройте вентили на подводящих и отводящих трубопроводах к фильтровальной установке.
- Произведите демонтаж насоса Emaux SS100 (Opus) согласно «Руководству по эксплуатации Насоса Emaux SS100 (Opus)».
- Отсоедините от фильтра всасывающие и напорные трубопроводы;
- Открутите винт, указанный на рисунке 13, слейте воду из бочки фильтра.

Рисунок 13



- Открутите два болта с гайками хомута фланца бочки и снимите его.
- Снимите вентиль 6-ти поз. (верхний) Emaux P650 (Opus) с бочки фильтра (650 мм верхн.подсоед.) Emaux P650 (Opus)
- Извлеките песок из бочки.
- Промойте бочку фильтра, коллектор, сепараторы и 6-ти поз вентиль.

2.5. Наладка, стыковка и испытания.

Перед включением Фильтральной установки Emaux P650 (Opus) выполните следующие операции:

- Откройте вентиль на трубопроводе водоснабжения бассейна.
- Заполните бассейн (для скиммерных бассейнов) или переливную емкость (для переливных бассейнов).
- Убедитесь, что все необходимые краны открыты.
- Убедитесь, что уровень воды соответствует необходимому уровню воды.
- Убедитесь, что ни какие посторонние предметы не мешают свободному движению воды в трубопроводах, подсоединенных к фильтровальной установке.
- Убедитесь в герметичности трубопроводов и резьбовых соединений.
- Произведите наладку, стыковку и испытания насоса Emaux SS100 (Opus) согласно «Руководству по эксплуатации Насоса Emaux SS100 (Opus)».



ЗАПРЕЩАЕТСЯ:

Включать Фильтровальную установку Emaux P650 (Opus), если любая из вышеперечисленных операций не выполнена или результаты выполнения любой из вышеперечисленных операций дали отрицательный результат.

- Устраните выявленные неисправности, если они обнаружены.

2.6. Запуск.

- Выберите режим промывки Фильтровальной установки (см пункт 1.5 настоящего документа).
- Произведите запуск насоса Emaux SS100 (Opus) согласно «Руководству по эксплуатации Насоса Emaux SS100 (Opus)»
- Убедитесь в герметичности трубопроводов и резьбовых соединений.
- Убедитесь в отсутствии повышенной вибрации или шума при работе фильтровальной установки.
- Произведите полную промывку фильтрующего материала (кварцевого песка).
- Произведите уплотнение фильтрующего материала (кварцевого песка).
- Выберите режим фильтрации Фильтровальной установки (см пункт 1.5 настоящего документа).
- Произведите запуск насоса Emaux SS100 (Opus) согласно «Руководству по эксплуатации Насоса Emaux SS100 (Opus)»
- Проверьте, не превышает ли значение показания манометра, предельно допустимого.



ЗАПРЕЩАЕТСЯ:

Эксплуатировать фильтровальную установку, если любая из вышеперечисленных операций не выполнена или результаты выполнения любой из вышеперечисленных операций дали отрицательный результат.

3. Использование по назначению.

3.1. Эксплуатационные ограничения.

К эксплуатации Фильтровальной установки Emaux P650 (Opus) допускается только квалифицированный персонал, т.е. специально подготовленные лица, прошедшие проверку знаний в объеме, обязательном для данной работы и имеющие квалификационную группу по технике безопасности, предусмотренную Правилами техники безопасности при эксплуатации электроустановок, а также изучившие настоящее РЭ.

Эксплуатация Фильтра Emaux P650 (Opus) допускается только после успешного выполнения

**Осторожно!**

Все работы по осмотру, подключению и обслуживанию Фильтра Emaux P650 (Opus) осуществляются только при отключенном питающем напряжении насоса Фильтра и тех механизмов, с которыми она может быть соединена электрически.

ЗАПРЕЩАЕТСЯ:

- Эксплуатация фильтра Emaux P650 (Opus) при параметрах питающего напряжения не соответствующих п.1.2. настоящего РЭ;
- Эксплуатация фильтра Emaux P650 (Opus) при превышении климатических параметров для исполнения УХЛ категории размещения 4.2 по ГОСТ 15150 и параметров указанных в п.1.2. настоящего РЭ;
- Эксплуатация фильтра Emaux P650 (Opus) при параметрах воды бассейна не соответствующих ГОСТ Р. 51232-98 Вода питьевая и СанПиН 2.1.4.559-96 Питьевая вода;
- Эксплуатация насоса фильтровальной установки более 6 часов непрерывной работы в сутки и более 12 часов суммарной работы в сутки (используйте для обеспечения непрерывной работы резервный насос);
- Эксплуатация насоса фильтровальной установки с максимальным количеством запусков более 4 раз в час;
- Эксплуатация фильтра Emaux P650 (Opus) при наличии деформации деталей корпуса, приводящих к их соприкосновению с токоведущими частями, появлении дыма или запаха, характерного для горячей изоляции, появлении повышенного шума или вибрации;
- Эксплуатировать незаземлённый насос фильтровальной установки;
- Эксплуатировать насос фильтровальной установки при использовании одного и того же провода одновременно для заземления и в качестве нулевого провода электропитания насоса при подключении к сети с глухозаземлённой нейтралью;
- Эксплуатация фильтра Emaux P650 (Opus) при подключении к электросети без УЗО (Устройства защитного отключения);
- Эксплуатация насоса фильтровальной установки при появлении из насоса дыма или запаха, характерного для перегретой изоляции;
- Эксплуатация фильтра Emaux P650 (Opus) при появлении повышенного уровня шума исходящего от насоса;
- Включать насос фильтровальной установки при снятой крышке коробки распаячной насоса или при отсутствии любой составляющей насос, детали (в том числе фильтра грубой очистки);
- Включать фильтр Emaux P650 (Opus) при отсутствии воды во всасывающем трубопроводе (подводящем трубопроводе) и или в корпусе насоса фильтровальной установки;
- Включать насос фильтра Emaux P650 (Opus) при закрытых выходных отверстиях фильтровальной установки и или при закрытых напорных трубопроводах (отводящих трубопроводах);
- Изменять режим работы фильтровальной установки при включенном насосе фильтровальной установки;
- Перетягивать и осаживать (подвергать ударам) хомут фланца бочки фильтра
- Эксплуатация фильтра Emaux P650 (Opus) при превышении давления выше допустимого.
- Выполнять подсоединение фильтровальной установки, изменяя штатные направления потоков воды.
- Перетягивать резьбовое соединение манометра с 6-ти поз. вентилем, это приводит к механическим повреждениям корпуса 6-ти поз. вентиля.
- Эксплуатация фильтра Emaux P650 (Opus) при возникновении в подсоединенных трубопроводах “гидравлических ударов”.
- Эксплуатация фильтра Emaux P650 (Opus) без обработки воды дезинфицирующими веществами и стабилизации уровня pH.
- Эксплуатация фильтра Emaux P650 (Opus) в режиме фильтрации, если после промывки фильтра не произвели уплотнение песка.
- Эксплуатация фильтровальной установки вблизи источников излучающих тепловую энергию в окружающую среду.

3.2. Подготовка изделия к использованию.

Фильтр Emaux P650 (Opus) устанавливается в помещении, защищенном от атмосферных осадков с температурой не ниже +5°C и влажностью окружающего воздуха не более 60%.

Извлеките фильтр Emaux P650 (Opus) из упаковки, внешним осмотром убедитесь в отсутствии механических повреждений ее.

Если фильтр Emaux P650 (Opus) внесен в помещение после транспортирования при отрицательных температурах, необходимо перед включением выдержать ее при комнатной температуре в течение не менее 24-х часов. При доставке фильтра к месту монтажа следите за чистотой разъемных соединений.

Подробное описание необходимых действий по установке и запуску фильтра Emaux P650 (Opus) смотрите в п.2 настоящего РЭ.

3.3. Использование изделия.

В процессе эксплуатации необходимо следить за исправным состоянием входящих в состав Фильтра Emaux P650 (Opus) изделий, герметичностью узлов и уплотнений, проводить Техническое обслуживание Фильтра Emaux P650 (Opus), трубопроводов.

Использовать Фильтровальную установку Emaux P650 (Opus) необходимо согласно настоящему РЭ и руководству по эксплуатации Насоса Emaux SS100 (Opus).

В таблице №6 приведены возможные неисправности фильтровальной установки Emaux P650 (Opus) и методы их устранения.

Таблица 6

Неисправность	Причина	Устранение
Не работает насос фильтровальной установки	Отсутствие напряжения в электрической сети или параметры напряжения не соответствуют п.1.2. настоящего РЭ.	Обеспечьте подачу напряжения. Установите стабилизатор напряжения.
	Сработало защитное устройство (УЗО, автоматический выключатель или тепловое реле) в щите управления фильтровальной установки.	Установите причину срабатывания защитных устройств (например: проверьте сопротивление обмоток электродвигателя и т.д.). После устранения неисправности, включите соответствующий элемент в Эл. щите.
	Повреждены двигатель насос фильтровальной установки или питающий кабель.	Проверьте двигатель и кабель с помощью измерения сопротивления обмоток эл. двигателя насоса и или питающего кабеля.
	Насос фильтровальной установки забился инородными предметами и заклинил. Перекачиваемая жидкость на момент поломки не соответствует назначению насоса фильтровальной установки.	Освободите насос от инородных предметов. Замените его насосом, который предназначен для перекачиваемой жидкости.
Производительность насоса фильтровальной установки не достигает номинального значения.	Напряжение в электрической сети не соответствует установленному в п.1.2. настоящего РЭ.	Установите стабилизатор напряжения.
	Потери напора в трубопроводах превышают допустимое значение.	Обеспечьте уменьшение потерь напора или замените его насосом большей мощностью.
	Вентили на напорных или заборном трубопроводах частично закрыты и или заблокированы.	Полностью откройте вентили, при необходимости отремонтируйте их.
	Повреждены соединяющие трубопроводы.	Устраните протечки, прочистите или замените трубопроводы.
Насос фильтровальной установки работает, но не качает воду.	Нет воды.	Обеспечьте поступление воды в насос.
	Закрыты краны на всасывающей магистрали и или насосе.	Открыть необходимые краны.
	Обратный клапан (в случае, если он установлен) заблокирован в закрытом положении.	Замените или отремонтируйте клапан.
	Забился фильтр грубой очистки насоса фильтровальной установки и или скиммера.	Прочистите фильтр грубой очистки насоса и или скиммера.
	Происходит утечка воды и/или подсос воздуха в трубопроводах.	Проверьте и отремонтируйте трубопроводы.
Неисправность	Причина	Устранение
Протечки 6-ти поз. вентиля между основными потоками	Клапан переключения режимов 6-ти поз. вентиля находится не в штатном положении.	Необходимо точно позиционировать ручку 6-ти поз вентиля.
	Выработка прокладки переключения режимов 6-ти поз. вентиля (верхний 1 1/2") для герметизации отверстий потоков	Очистите 6-ти поз. вентиль от загрязнений, после этого замените прокладку переключения режимов.
Манометр показывает повышение давления в бочке фильтра	Неисправен манометр.	Заменить манометр.
	Закрыты краны на напорном трубопроводе.	Открыть необходимые краны.
	Обратный клапан (в случае, если он установлен) заблокирован в закрытом положении.	Замените или отремонтируйте клапан.
	Обвязка напорных трубопроводов выполнена не соответствующим диаметром трубопроводной арматуры.	Выполните обвязку напорных трубопроводов соответствующим диаметром трубопроводной арматуры
	Повышенное сопротивление в напорных трубопроводах.	Сократите длину трубопровода, количество поворотов и увеличьте диаметр трубопровода.
	Высокое статическое давление (фильтровальная установка находится ниже	Выполните монтаж фильтровальной установки согласно пункту 2

	допустимого значения от уровня воды).	настоящего документа.
	Вентили на напорных трубопроводах частично закрыты и или заблокированы.	Отремонтируйте и или откройте вентили.
	Загрязнен фильтрующий материал (кварцевый песок)	Выполните промывку фильтра
Не происходит эффективной фильтрации (очистки) воды в бассейне	Не достаточно время работы фильтровальной установки.	Настройте режим работы фильтровальной установки. В случае необходимости установите фильтр с большей производительностью или установите резервный насос для обеспечения непрерывной фильтрации.
	Не достаточно песка в бочки фильтра	Засыпьте песок в бочку до штатного положения
	Песок в бочке фильтра «сцементировался» (образовались комки, трещины)	Произведите замену песка.
	Выполнен неправильный монтаж фильтровальной установки.	Выполните монтаж фильтровальной установки согласно пункту 2 настоящего документа.
Не происходит эффективной фильтрации (очистки) воды в бассейне	Размер частиц загрязняющего вещества меньше минимального размера частиц задерживаемых фильтровальной установкой	Добавьте коагулянт (флокулянт) в воду бассейна согласно соответствующей инструкции.
	Загрязняющие вещества имеют биологическое происхождение (водоросли, микроорганизмы и другое)	Стабилизировать уровень pH и добавить дезинфицирующее вещество.
	Объем загрязнений поступающих в фильтровальную установку превышает пропускную способность данного фильтра.	Чаще выполняйте очистку бассейна пылесосом и промывку фильтра. В случае необходимости установите фильтр с большей производительностью.
Наличие песка в бассейне.	Промывка фильтра производилась без последующего уплотнения фильтрующего материала (песка).	Строго следуйте указаниям данного РЭ.
	Изменены направления потоков движения жидкости.	Выполните монтаж фильтровальной установки согласно пункту 2 настоящего документа.
	Не затянули сепараторы до штатного положения или сепараторы повреждены.	Разобрать фильтровальную установку проверить состояние и правильность установки сепараторов.
	Неправильно установлен коллектор фильтра	Выполните монтаж фильтровальной установки согласно пункту 2 настоящего документа.
Наличие песка в бассейне.	Выработка прокладки переключения режимов 6-ти поз. вентиля (верхний 1 ½") для герметизации отверстий потоков	Очистите 6-ти поз. вентиль от загрязнений, после этого замените прокладку переключения режимов

3.4. Меры безопасности при эксплуатации изделия.

При эксплуатации и техническом обслуживании фильтра Emaux P650 (Opus) необходимо соблюдать требования ГОСТ 12.3.019-80, «Правил технической эксплуатации электроустановок потребителей», «Правил техники безопасности при эксплуатации электроустановок потребителей», также меры безопасности указанные в п 2.2. настоящего РЭ и руководства по эксплуатации насоса Emaux SS100 (Opus).



Осторожно!

Все работы по осмотру, подключению, эксплуатации и обслуживанию фильтра Emaux P650 (Opus) осуществляются только при отключенном питающем напряжении насоса фильтровальной установки и тех механизмов, с которыми она может быть соединена электрически.

3.5. Действия в экстремальных условиях.

В случае возникновения сильных протечек необходимо отключить электропитание насоса фильтра и закрыть все краны на подводящих трубопроводах.

В случае возникновения пожара на изделии необходимо отключить электропитание, вызвать пожарную службу, принять самостоятельные действия по пожаротушению при необходимости произвести эвакуацию людей из пожароопасной зоны.

В случае отказа элементов изделия, способных привести к возникновению опасных аварийных ситуаций необходимо отключить электропитание, произвести диагностику всех деталей изделия, заменить неисправные детали на новые.

4. Техническое обслуживание.

4.1. Общие указания.

К техническому обслуживанию фильтра Emaux P650 (Opus) допускается только квалифицированный персонал, т.е. специально подготовленные лица, прошедшие проверку знаний в объеме, обязательном для данной работы и имеющие квалификационную группу по технике безопасности, предусмотренную Правилами техники безопасности при эксплуатации электроустановок, а также изучившие настоящее РЭ.

В гарантийный период эксплуатации фильтра Emaux P650 (Opus) необходимо:

- очищать фильтровальную установку от пыли или других загрязнений;
- контролировать техническое состояние фильтровальной установки;
- контролировать уровень шума создаваемый фильтровальной установкой;
- контролировать отсутствие протечек в фильтровальной установке и в подсоединенных трубопроводах;
- проверять электрические контакты;
- очищать фильтр грубой очистки насоса фильтровальной установки;
- следить за показанием манометра;
- выполнять промывку фильтра не реже одного раза в неделю;
- выполнять очистку 6-ти поз. вентиля от загрязнений;
- следить за наличием силиконовой смазки в 6-ти поз. вентиле на резиновых уплотнениях;
- осуществлять контроль за наличием и состоянием фильтрующего материала (песка) в бочки фильтра.

В период гарантийного обслуживания в случае возникновения, каких либо неисправностей обращайтесь в сервисный центр _____.



ЗАПРЕЩАЕТСЯ:

Самостоятельная разборка фильтра Emaux P650 (Opus) в гарантийный период.

4.2. Меры безопасности при техническом обслуживании.

При техническом обслуживании (далее ТО) соблюдайте меры безопасности указанные в п. 2.2. п. 3.4. настоящего РЭ.

4.3. Порядок технического обслуживания.



Осторожно!

Все работы по осмотру, подключению, эксплуатации и обслуживанию фильтра Emaux P650 (Opus) осуществляются только при отключенном питающем напряжении насоса фильтра и тех механизмов, с которыми она может быть соединен электрически.

Необходимые действия по демонтажу и монтажу описаны в п. 2.4. настоящего РЭ.

4.4. Проверка работоспособности изделия.

Перед включением насоса фильтра Emaux P650 (Opus) выполните действия указанные в п. 2.5. настоящего РЭ (проверку осуществлять только в рабочих условиях).

4.5. Консервация расконсервация.

В случае если климатические параметры в помещении, где установлена фильтр не совпадают с параметрами указанными в п. 1.2. настоящего РЭ (или по необходимости) проведите консервацию фильтровальной установки. Для этого:

- Демонтируйте фильтровальную установку согласно п. 2.4. настоящего РЭ;
- Поместите фильтровальную установку в упаковку;
- Поместите упакованную фильтровальную установку в помещение с соответствующими параметрами, указанными в п. 1.2. и п. 6. настоящего РЭ.

5. Текущий ремонт.

5.1. Общие указания.

ВНИМАНИЕ !!!

В ходе выполнения ремонтных работ, применяйте только запасные части, приобретенные в _____.

5.2. Меры безопасности.

При текущем ремонте соблюдайте меры безопасности указанные в п. 2.2. п. 3.4. настоящего РЭ.

6. Хранение.

Фильтра Emaux P650 (Opus) должна храниться в упаковке, в вертикальном положении, в закрытых складских помещениях при температуре окружающего воздуха от +10 °С до +35 °С Влажность окружающего воздуха, не более 60%

ЗАПРЕЩАЕТСЯ:

Хранить фильтровальную установку в помещениях со взрывоопасной или химически активной средой, разрушающей металлы, изоляцию и другие материалы изделия.

7. Транспортирование.

Транспортирование Фильтра Emaux P650 (Opus) должно производиться наземным или иным транспортом в амортизированной таре, в вертикальном положении при условии защиты от атмосферных осадков и внешних воздействий.

Транспортирование на самолетах должно производиться в отапливаемых герметичных отсеках.

8. Утилизация.

Фильтра Emaux P650 (Opus) не содержит в своём составе материалов, при утилизации которых необходимы специальные меры безопасности.

Фильтра Emaux P650 (Opus) является изделием, содержащим радиоэлектронные компоненты, и подлежит способам утилизации, которые применяются для изделий подобного типа.