



## Бассейн «Гибралтар J-5000»

J 5000 No. 1920473



ООО «АЗУРО»

115487, г. Москва, Нагатинская улица, дом 28, корп. 3  
м. Коломенская

Время работы: Пн.-Пт. с 10-00 до 19-00 (без обеда)

тел +7 (495) 792-53-54; 792-53-55

e-mail: [info@azuropool.ru](mailto:info@azuropool.ru)

## Раздел 1.

### Руководство по установке комплектующих Правила безопасности

Внимательно ознакомьтесь с правилами безопасности, бассейн вмещает большое количество воды и достаточно глубокий, чтобы представлять реальную опасность для жизни и здоровья. Люди, пользующиеся бассейном впервые, имеют наибольший риск получить травму. Каждый должен ознакомиться с правилами безопасности перед посещением бассейна. Установите таблички с надписями позади бассейна **no diving** (не нырять) и **no jumping** (не прыгать). Дополнительная информация представлена в прилагаемой брошюре «Безопасное пользование бассейном»



#### 1. Прыгать и нырять запрещено

Нельзя ходить по верхним перекладинам и нырять с них в бассейн. Не разрешается нырять и прыгать в бассейн с опалубки и использовать поручни в качестве опоры для прыжков. Это может повлечь серьезные травмы.



#### 2. Не находитесь в бассейне одни

При посещении бассейна необходимо присутствие человека способного оказать первую помощь.



#### 3. Не оставляйте детей без присмотра

Дети на территории бассейна должны быть под постоянным наблюдением взрослых.



#### 4. Запрещается играть в подвижные игры.

Не разрешено играть в подвижные игры на территории бассейна. Поверхность намокает, становится скользкой. Это может стать причиной травм.



#### 5. Освящение бассейна в ночное время

В ночное время бассейн должен хорошо освещаться, чтобы вы могли определить глубину и предметы на его территории. Для этого обратитесь с консультацией к Вашему местному лицензированному подрядчику по электротехнике.



#### 6. Ограничить доступ к бассейну

Е, Демонтируйте лестницы, если бассейн не посещаем. Рекомендовано и предусмотрено законом в определенных инстанциях, установить забор с запирающейся калиткой вокруг бассейна или сада.



#### 7. Запрещается употреблять спиртные напитки и наркотики

Не разрешено употребление спиртных напитков и наркотиков на территории бассейна Лица, употребляющие алкоголь или наркотики не допускаются на территорию бассейна.



#### 8. Чистота и санитария бассейна

Система фильтрации устранил взвешенные частицы в воде, скиммер очистит поверхность воды от насекомых, листьев и остального мусора. Правильно используйте химические средства уничтожающие вредные бактерии и предотвращающие рост водорослей. **Всегда помните** грязная вода серьезная угроза для Вашего здоровья.



## А. Введение

**Перед началом работы внимательно прочитайте все приведенные ниже инструкции.**

Данные инструкции подробно объясняют, как правильно произвести установку бассейна. От Вас требуется только аккуратно следовать пошаговым указаниям. Начните с данной части раздела, затем переходите к следующим Разделам со **2** по **4** для завершения сборки бассейна. Раздел **1** включает подраздел **Правила Безопасности** и инструкции, которые помогут содержать бассейн в чистоте и хорошем состоянии на протяжении многих лет. Внимательно прочитайте Правила Безопасности и проследите, чтобы каждый, кто пользуется вашим бассейном, также сделал это.

## Б. Выберите местоположение бассейна:

### 1. Территория

Особое внимание следует уделить выбору местоположения бассейна:

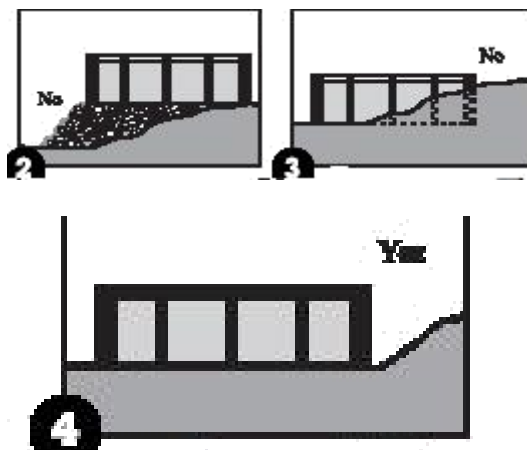
■ Площадка для бассейна должна быть просторной, как можно более ровной и горизонтальной

■ Бассейн должен располагаться на сухой, твердой земле.

Не устанавливайте бассейн на бетон, асфальт, толь, песок, гравий, торфяник, дерево или почву, подвергавшуюся химической обработке.

■ На выбранном вами участке не должны расти колющие виды трав (Nut Grass). Эти виды трав могут прорасти сквозь оболочку бассейна.

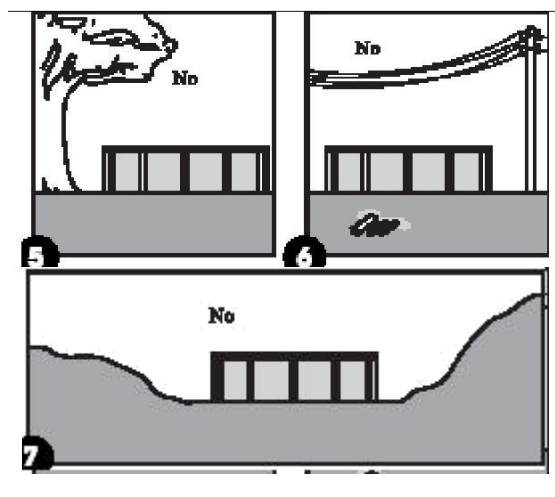
■ Площадка должна быть ровной. При необходимости неровности земли следует срезать, но не в коем случае не насыпать для выравнивания свежий грунт. Для этого на всякий случай следует иметь в запасе или предусмотреть возможность проката землеройного инструмента.



### 2. Неправильное расположение бассейна.

**Не располагайте бассейн:**

- Под нависающими ветвями деревьев
- Под натянутыми проводами или бельевыми веревками.
- Над проходящими под землей трубами или проводами. Для уточнения места их прокладки перед началом работ свяжитесь с местными службами газа, АТС и электриками.
- На холмистой и неровной площадке
- В местах с недостаточно хорошим стоком.
- На траве, камнях или корнях деревьев. Трава начнет гнить под оболочкой бассейна, а камни и корни могут повредить поверхность оболочки.
- Территории, недавно подвергавшиеся обработке маслосодержащими веществами для уничтожения сорняков, химикатами или удобрениями.



### 3. Планирование использования бассейна

Будете ли вы в дальнейшем пристраивать к бассейну помост? Если да, то необходимо заранее отвести для него место вокруг бассейна.

Будете ли вы использовать дополнительное оборудование для бассейна, требующее для работы электроэнергию или газ? В этом случае бассейн следует располагать вблизи соответствующих коммуникаций или заранее планировать подведение их к предполагаемому месту расположения бассейна. План подведения должен составляться с участием подрядчика, имеющего лицензию на данный вид работ.

Инструкция по установке

Внимание: для переустановки верхних конекторов и нижних креплений стоек см. раздел 4, стр. 4-5, шаг 5(g) и стр. 4-6, шаг 6(c).

**А. Установка основания**

**1. Крепежные пластины и поручни основания**

**Примечание:**

вместо камней можно использовать толченный известняк. Выкопайте лунки площадью 12" x 12" (30 x 30 cm) и глубиной 2" (5 cm) заполните лунки толченым известняком и основательно утрамбуйте его в лунке. Чтобы материал лучше схватился, смочите его немного водой.

**Подсказка:**

немного зажмите плоскогубцами края конца поручня (1/8 3mm) чтобы поручень не вышел из пластины при установке стенки.

**помните:**

насыпайте песок или настилайте слой из пенопласта на область внутри поручней основания. Это предохранит поверхность для установки чашкового пакета. Бассейны со слоем из пенопласта имеют свод.

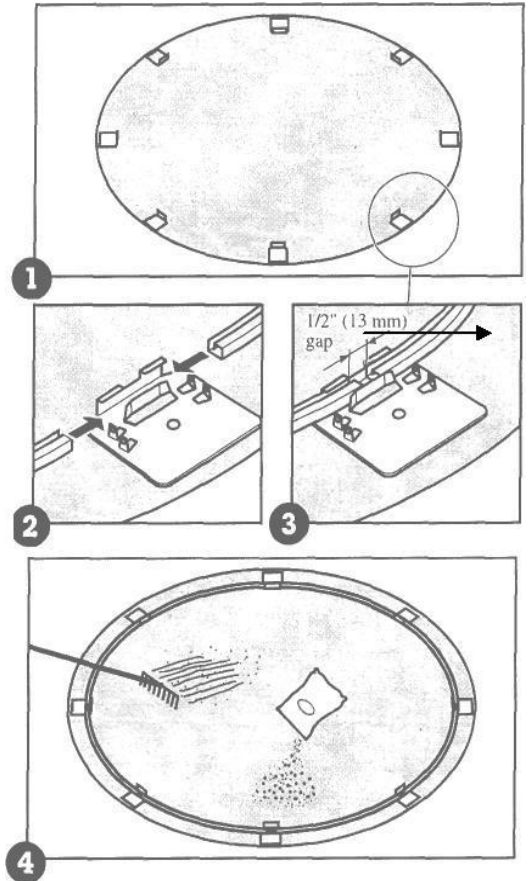
а. Это дополнительный шаг: Настелите щиты из пенопласта слоем 1 или 1-1/2 (2" или 38mm) на грунт. Расположите крепежные пластины и поручни основания на поверхность слоя из пенопласта. Поручни находятся между пластинами. Не оставляйте промежутки между концами поручней. По внутренней стороне поручней проведите линию и вырежете круг слоя из пенопласта. Перед тем как убрать щиты пронумеруйте их фломастером, чтобы в следующем разе их можно было быстро и легко собрать. Уберите пенопласт.

б. Установите пластины по периметру фундамента бассейна на одинаковом расстоянии друг от друга. Если вы используете дополнительные камни, установите пластины на камни.

с. соедините поручни с пластинами. Оставьте промежуток 1/2 (13mm) между концами поручней.

**2. Насыпка песка**

. насыпьте песчаный слой 2 (1" или 25mm) на поверхность фундамента бассейна. Граблями разровняйте песок. Вместо песка можно использовать щиты из пенопласта, вырезанные в шаге 1. для внутренней области фундамента бассейна. Соберите щиты в центре бассейна и склейте их края липкой лентой.



## Раздел 3. Установка стенки и чашкового пакета.

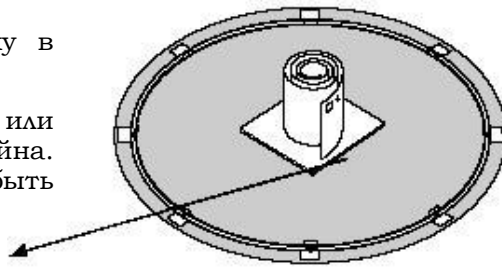
### А. Установка Стенки (Относится к круглым и овальным бассейнам)

#### 1. Монтаж стенки

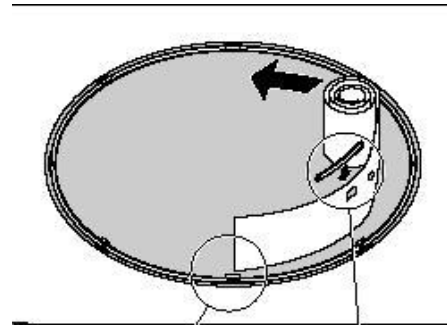
а. Не рекомендуется устанавливать стенку в ветреную погоду.

б. Поставьте стенку на деревянную или картонную пластину в центре бассейна. Прорезанные окна для скиммера должны быть наверху стенки.

Окна для скиммера



в. Разматывая стенку, направляйте ее основанием в пазы поручней. Первый край стенки нужно установить в крепежную пластину. Окна скиммера и возврата воды должны быть на месте установки фильтра и насоса.



Трубка с прорезью

г. Наденьте на верхний край стенки трубки с прорезьями и соедините трубки конекторами оставляя промежуток 1/2 (13мм) после каждого соединения. Промежутки должны располагаться над крепежными пластинами (относится к круглым и овальным бассейнам, и бассейнам типа Gibraltar). (вариант: дополнительно могут использоваться крепления, которые устанавливаются первыми затем на них фиксируют трубки с прорезьями)



Внимание: Не устанавливайте стенку во время сильного ветра



помните: для монтажа скиммера рекомендуется место с подветренной стороны бассейна.



подсказка: перед установкой стенки на территорию бассейна принесите пленку, немного песка для насыпи свода (шаг 5) и лестницу.

ветер



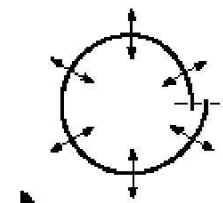
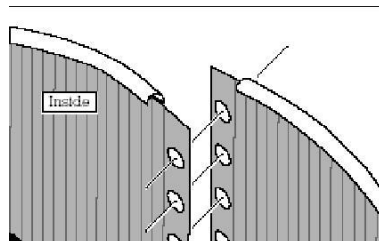
Место для установки скиммера

выбрать

#### 2. Соединение концов стенки

а. Нарисуйте окружности на двух краях бассейна.

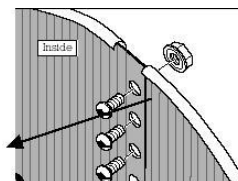
б. Передвигая ногой крепежную пластину к себе или от себя, вы можете увеличить или уменьшить диаметр окружностей.



в. соедините края стенки болтами. Головки болтов должны быть внутри бассейна, гайки снаружи.

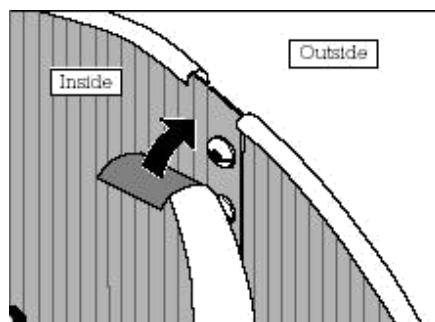
Внутренняя сторона

г. крепко зафиксируйте болты и гайки



Внешняя сторона

д. Покройте швы и головки болтов липкой лентой 2 (50 мм).

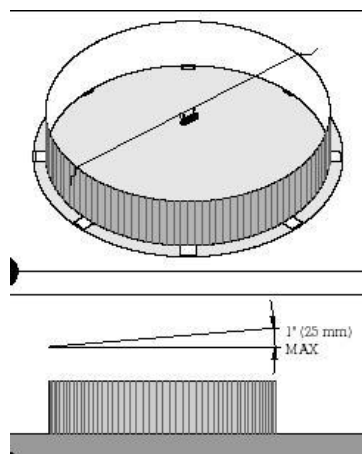


**Подсказка:**

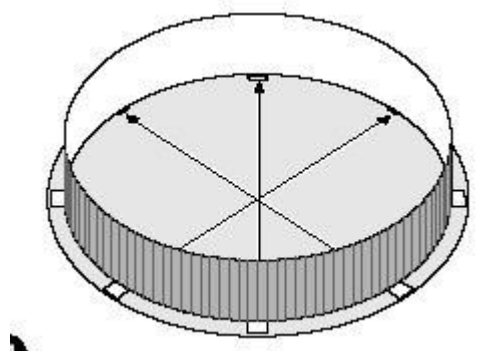
Вставьте отвертку в два отверстия, чтобы края стенки правильно совместились.

**3. Равнение стенки**

а. При помощи веревки и уровня проверьте равнение стенки в разных направлениях. Если уровень отклоняется более чем на 1 (2 мм) бассейна, выровняйте фундамент.



. Используя рулетку, измерьте расстояние до каждой крепежной пластины основания перпендикулярно диаметру окружности. Выравнивайте стенку, двигая ногой крепежные пластины.



**4. Выравнивание окружности**

а. При выравнивании окружности бассейна поручни основания и крепежные пластины могут сдвигаться. Еще раз проверьте положение пластин.



**5. Настил щитов из пенопласта (опцион)**

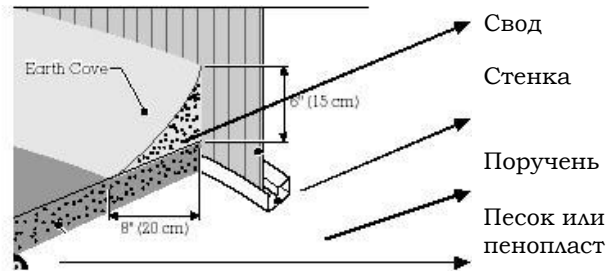
а. Если вместо песка вы используете слой из пенопласта установите щиты, вырезанные в шаге 1(а). Соберите щиты в центре бассейна и соедините их края липкой лентой по всей длине шва.



## 6. Насыпка свода

а. Сделайте свод 6 (15 см) высотой и 8 (20 см) шириной вокруг основания стенки с внутренней стороны.

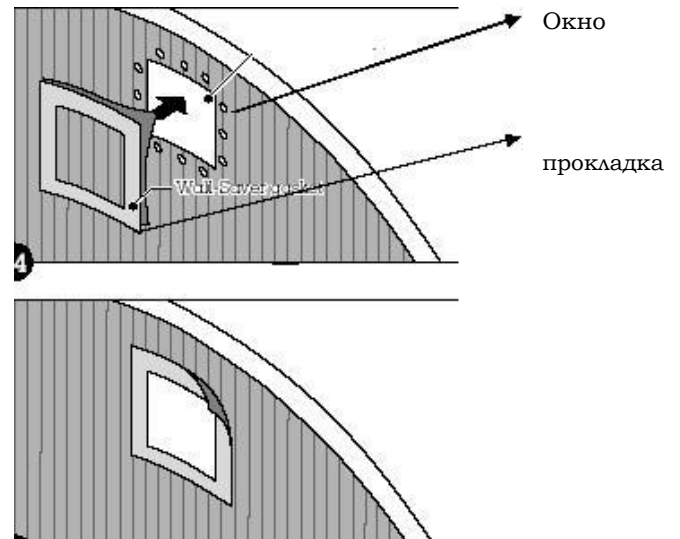
б. Придайте форму и основательно утрамбуйте песок.



**Помните:** Внимательно относитесь к созданию свода. Свод представляет важную часть в конструкции бассейна.

## 7. Установка прокладки для защиты стенки.

а. Прокладка обеспечивает герметизацию окна скиммера. Аккуратно разъедините два слоя прокладки и установите на окно скиммера с внешней и внутренней стороны. Не повредите прокладку при монтаже скиммера.



**Внимание:** Прокладка сохраняет стенку от коррозии. Неправильная установка прокладки лишает права гарантии на стенку.

## Б. Установка чашкового пакета

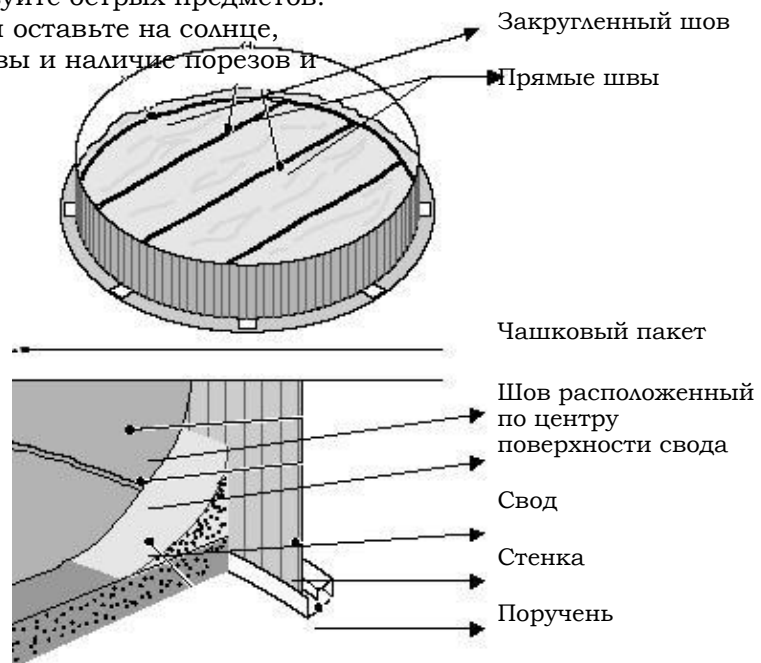
### 1. Расположение чашкового пакета

а. Откройте упаковку. Не используйте острых предметов.

б. Разверните чашковый пакет и оставьте на солнце, чтобы он нагрелся, проверьте швы и наличие порезов и дыр.

в. Настелите пакет гладкой стороной вниз. швы круглого края должны быть на своде у основания стенки. Другие швы образуют прямые линии.

г. расправьте все неровности



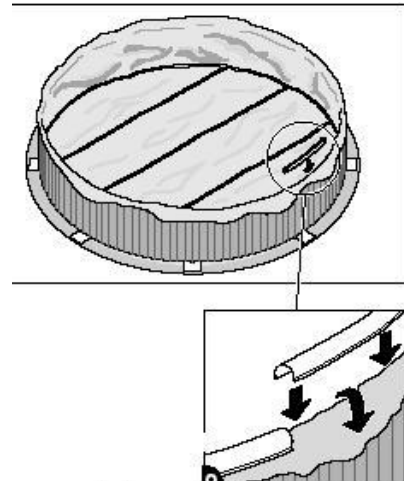
**Подсказка:** чашковый пакет можно расстелить на траве и оставить на несколько часов.

## 2. Закрепление чашкового пакета.

а. Сделайте нахлест верхнего края чашкового пакета на край стенки. Если высота бассейна 52 (132 см) потяните край чашкового пакета вверх чтобы нахлест был 2 (5см), если высота бассейна 48 (122см) сделайте нахлест 6 (15см).

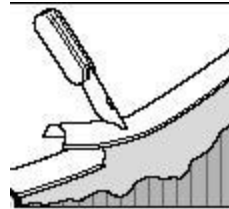
б. Закрепите чашковый пакет с верхним краем стенки бассейна пластиковыми крепителями. Не натягивайте туго чашковый пакет, он должен немного провисать.

в. начните заполнение бассейна водой, когда бассейн наполнится, расправьте все складки и разровняйте чашковый пакет на стенке.



Укоротите пластиковые крепители и подкатите верхний край чашкового пакета

а. Отрежьте лишнюю длину крепителей



б. Подкатите длинные края пакета и приклейте липкой лентой к верхнему краю стенки



### **Подсказка:**

Чтобы устранить складки чашкового пакета (шаг 2) используйте пылесос: закройте окно скиммера картоном, вставьте шланг пылесоса в отверстие форсунки. Шланг должен быть между стенкой и чашковым пакетом. Закройте отверстие форсунки липкой лентой. Шланг должен быть на расстоянии 2 (5см) от поверхности свода, чтобы не засасывался песок.

Как только все складки расправлены, налейте 1 (2.5см) воды в бассейн. Уберите пылесос и откройте окно скиммера.

## Раздел 4.

### Установка верхних поручней и вертикальных стоек

#### А. Закрепление вертикальных стоек и верхних поручней

##### 1. Продолжайте заполнение бассейна водой

а. Продолжайте заполнять бассейн водой. Уровень воды не должен превышать 12" (30 см) пока стойки и поручни не будут установлены.

б. Во время заполнения бассейна водой продолжайте установку поручней и стоек





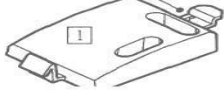
### 3. Установка фиксаторов, соединителей и скоб

а. Этот шаг не относится к бассейнам с резиновыми верхними поручнями. Установите верхние фиксаторы поручня (№1) на концах поручня (№4). Зубцы фиксатора С и D должны быть в квадратных отверстиях поручня. Сначала вставьте в отверстие зубец С. Закрепите фиксатор до щелчка, надавив на зубец D. (Важно: на одном конце поручня устанавливается правый фиксатор, на другом конце — левый фиксатор) Круглые отверстия фиксатора должны совпадать с отверстиями поручня.

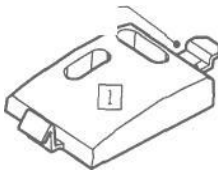
Важно:

Фиксаторы верхнего поручня (№1) имеют отметки 'L' и 'R' на зубце 'C'.

'R' = Правый



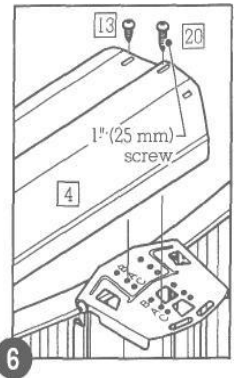
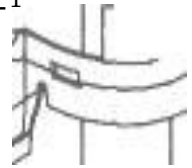
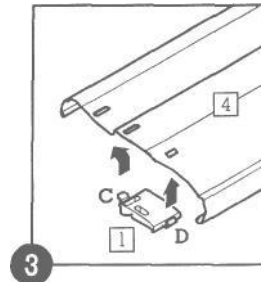
'L' = Left



б. Закрепите соединитель (№2) двумя болтами (№6) на вертикальной стойке (№5). Стрелочки на соединителе должны быть направлены к верхнему концу стойки (верхний конец стойки имеет три отверстия и два отверстия на основании).

в. Установите скобу (№3) на основание стойки (№5) и закрепите ее тремя болтами (№7). Боковые крючки скобы должны быть в прямоугольных отверстиях боков вертикальной стойки.

г. Повторите шаги а-с для остальных стоек и поручней.



### 4. Установка верхних поручней

а. Закрепите конец поручня (№4) на пластине. Внутренняя сторона поручня короче внешней стороны. Внешняя сторона поручня образует большой выступ.

б. Зафиксируйте два овальных отверстия с отверстиями А пластины двумя болтами (13 и 20) туго, но не затягивайте болты пока не установите все поручни.

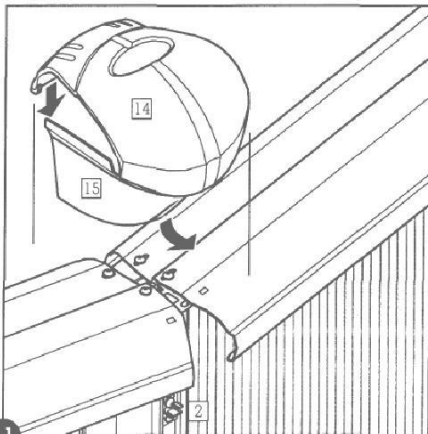
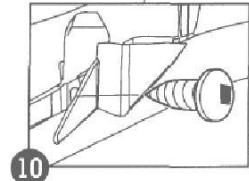
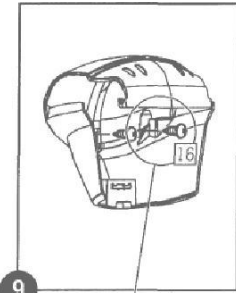
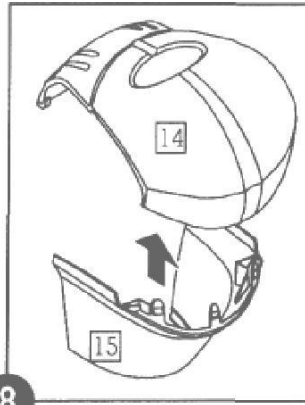
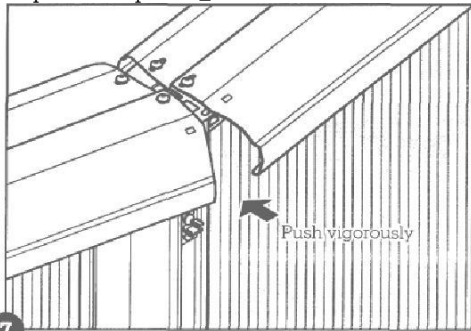
в. Повторите шаг б на другой стороне бассейна.

г. Повторите шаги (а-с) для остальных поручней.

Важно:

Одна или несколько сумок с метизами включены в комплект бассейна по 1184035, 1184036 и 1184037.

Они имеют болты 1/2 (25 мм) которые используются только для отверстия на рис 6.



- е. Для выравнивания окружности бассейна подталкивайте верхние края стоек внутрь бассейна.
- ф. Подгоните все поручни и закрепите болты.

## 5. Установка верхних коннекторов

а. Соедините верхнюю и нижнюю части коннектора (№14 и №15) Закрепите части зубцами до щелчка

**б. Примечание:** для этого шага понадобится болт 2. Зафиксируйте две половины коннектора (№10 и №11) двумя болтами 3/8"(10мм)(№12) **Болты устанавливаются в отверстиях ниже зубцов**

с. положите коннектор (№14 и №15)на место соединения концов поручней.

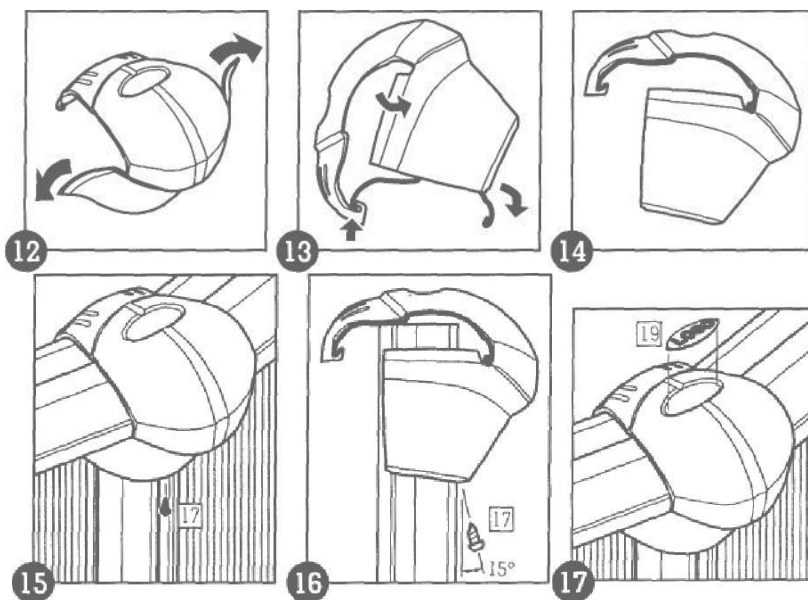
д. Зацепите верхнюю часть за внутренний край поручня зафиксируйте крючки в позиции. Опустите нижнюю часть вниз, под поручень, раскрывая обе половины см. рис. 12 Аккуратно потяните половины на себя и вниз. Смотрите Рис. 11,13 и 14. закрепите нижнюю половину на стойке в соединителе (№2) до щелчка. После фиксирования потяните коннектор чтобы проверить насколько прочно он установлен

**Важно:** Комплект коннектора включает болты 3/8"(10мм) окрашенные в желтый цвет в упаковке no184258Эти болты используются для крепления коннектора. Другие болты испортят отверстия коннектора. В этой упаковке вы также найдете болты, окрашенные в черный цвет 5/8"(16мм) . не перепутайте болты

**Внимание:** чтобы не испортить коннектор обязательно раздвиньте стороны его нижней части при переносе через поручень

**Важно:** в комплекте коннектора вы найдете болты 5/8"(16мм) окрашенные в черный цвет, упаковка no184258. yet gthtgenfqnt b[ с jknfvb 3.8(10мм) окрашенные в желтый цвет. Эти болты находятся в той же упаковке и используются в шаге 5(b)

**Внимание:** не используйте электроотвертку в шаге (g)



**е. Важно:** Должен оставаться небольшой промежуток между установленным коннектором и стенкой. Коннектор не должен касаться стенки. Если коннектор касается стенки, открутите болты и снимите коннектор. Совместите отверстия поручня с другими отверстиями пластины от центра бассейна. Зафиксируйте это болтами и установите коннектор.

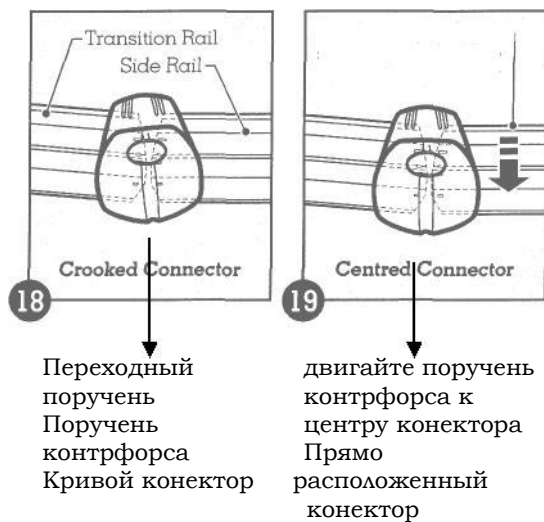
**ф. примечание:** для этого шага понадобится болт с головкой #2 Электроотвертка не используется, чтобы не повредить стойку. Закрепите нижнюю часть коннектора с соединителем (№2) толкнув ее вперед. Вставьте в отверстие болт 5/8"(16мм) окрашенный в черный цвет (№17) Фиксируйте болт под углом приблизительно 15°от стойки прилагай максимум силы. Не перетяните болт.

g. Чтобы отсоединить нижнюю часть коннектора от соединения (№2) открутите болт (№17) на основании коннектора. Не используйте электроотвертку. Вставьте в отверстие кусочек проволоки или гвоздь небольшого диаметра и протолкните вперед. В это же время аккуратно потяните назад нижнюю часть коннектора до тех пор, пока она не будет двигаться свободно. Снимите коннектор.

h. Вставьте правый зубец вставки (№19) в отверстие наверху коннектора. Немного согните вставку и закрепите большой левый зубец. Надавите на вставку, чтобы она лучше зафиксировалась в коннекторе.

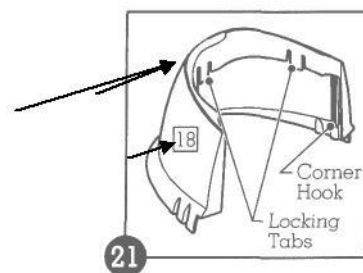
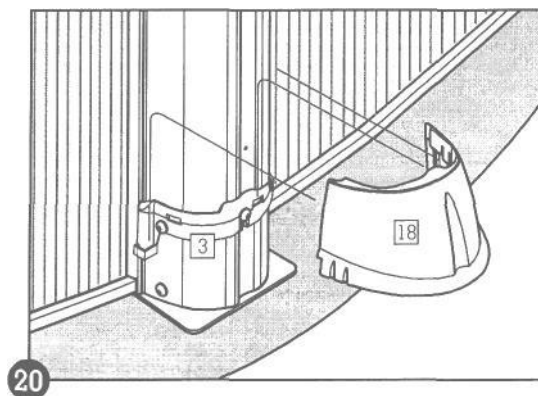
i. Повторите последние 8 шагов для остальных коннекторов.

j. Только для овальных бассейнов: определить равнение поручней можно по коектрам переходных поручней. Если конектор расположен криво см. рис. 18 снимите конектор и отвинтите болты на конце поручня контрфорса. Двигайте поручень к центру и от центра бассейна до тех пор, пока конектор не установится прямо на месте соединения концов поручней. См. рис. 19



## 6. Установка крепления основания стойки

- a. Установите крепление (№18) на стойку и опустите его вниз к основанию стойки. Зубцы крепления должны закрепиться в крючках стойки (№3) до щелчка см. рис. 20. Сразу после щелчка проверьте фиксацию крепления, потянув его вверх. Если крепление трудно устанавливается, немного согните плоскогубцами зубцы.
- b. Повторите шаг (a) для остальных вертикальных стоек
- c. чтобы снять крепление, возьмите его основание и потяните наверх



## В. заполнение бассейна водой

**Важно:** Во время заполнения бассейна стенка может немного сдвигаться.

### 1. Закончите заполнение бассейна водой

- a. Перед установкой скиммера уровень воды в бассейне должен быть на 2" (5см) ниже отверстия.

# Инструкция по эксплуатации бассейнов

## Заполнение бассейна.

При заполнении бассейна не применяйте воду из открытых источников (водоемы и т.п.). Эта вода, содержит микроорганизмы и имеет зеленоватый цвет. В результате Вы можете иметь в бассейне мутную невзрачную похлебку.

Эта вода спасается только при применении специальных химреагентов. Таким образом затраты на поддержание в порядке воды, при заполнении из открытых источников значительно возрастают. Применяйте по возможности воду из коммуникаций водных хозяйств, т.к. она уже проходит подготовку и очистку.

### 1. Первые этапы во время заполнения бассейна водой.

1.1. До заполнения бассейна водой, для дезинфекции и препятствия образованию водорослей рекомендуется обрабатывать дно и стенки бассейна раствором Дезальгина:

В 10-литровом ведре с теплой водой разведите 200 мл Дезальгина.

При помощи губки протрите дно и стенки бассейна.

Дайте высохнуть чаше для образования защитной пленки.

1.2. Заполните бассейн на 1/3 водой (см. заполнение бассейна).

1.3. Добавьте Стабихлоран: 200 гр. на каждые 10 куб.м. воды вашего бассейна.

Лучше всего развести препарат в ведре с подогретой водой и влить в нескольких местах бассейна, для лучшего перемешивания.

**Путем однократной добавки препарата предотвращаются преждевременные потери хлора, вызванные воздействием солнечных лучей и высокими температурами.**

**1.4. Наполните бассейн водой на необходимую высоту (до середины окошка скиммера).**

1.5. Если Вы используете систему химической очистки - автохлоратор, выполните следующие действия:  
Заполните 1 кг медленно-растворимых таблеток «Хлорилонг-250», (дальнейшее использование см. инструкцию по автохлоратору).

1.6. Измерьте тестером значение PH и CL (см. инструкцию по тестеру).

1.7. Доведите значение PH в пределах между 7,0 и 7,4. В этих пределах значение PH должно находиться постоянно, т.к. при таких значениях PH происходит лучшая дезинфекция воды.

При значениях PH:

меньше 7,0 – добавьте PH – плюс: (из расчета 100 гр. на 10 куб.м. для повышения на 0,1).

больше 7,4 – добавляйте PH–минус (из расчета 100 гр. на 10 куб.м. для понижения на 0,1).

1.8. Для обработки хлором используйте 50 гр. Хлорификса или 3 быстрорастворимые таблетки Хлориклара на 10 куб.м. воды Вашего бассейна.

Препараты разводятся в ведре с подогретой водой и вливается возле триски (сопло подачи воды в бассейн) или в нескольких местах бассейна, только не напротив скиммера (через который происходит водозабор воды на фильтр).

1.9. Включите фильтр в режим циркуляции воды (Recalculation).

1.10. Через 4-5 часов работы фильтровальной установки произведите тестером контрольный замер воды на содержание свободного хлора и значения PH в Вашем бассейне.

Величина свободного хлора должна находиться в пределах 0,3-0,6 mg./L.

1.11. Включите фильтровальную установку в режим фильтрации «Filtration», и дайте отработать ей положенное количество часов, (см. фильтрация воды в бассейне).

## **2. Регулировка концентрации препаратов.**

2.1. Значение PH и CL необходимо проверять тестером минимум один раз в неделю.

2.2. Для корректирования PH (кислотность воды), применяйте PH - плюс или PH - минус. Если значение PH меньше 7,0, то его необходимо повысить PH – плюсом. Чтобы повысить PH на 0,1 необходимо 100 гр. PH – плюса добавить на каждые 10 куб.м. воды.

■ Если значение PH больше 7,4, его необходимо снизить PH – минусом. Для снижения PH на 0,1, необходимо 100 гр. PH – минуса добавить на каждые 10 куб.м. воды.

■ PH – плюс или PH – минус необходимо разводить в ведре с теплой водой и вливать в бассейн перед триской (сопло обратной подачи воды), или порциями подавать в нескольких местах, но только не перед скиммером.

2.3. Проверяйте наличие долговременных таблеток в автохлораторе.

2.4. При значительном понижении свободного хлора в воде бассейна, повышайте его при помощи «Хлорификса» или «Хлориклара».

2.5. Грязную окантовку на ватерлинии образующуюся время от времени необходимо очищать при помощи «Адисана» или «Рандфикса». В случае известкового отложения и осадка в плавательном бассейне используйте «Декальцит» для бассейнов.

## **3. Фильтрация воды в бассейне.**

Наряду с химической очисткой воды имеет высокое значение и механическая очистка с применением фильтровального агрегата.

Мощность фильтровальной установки должна позволять пропустить через фильтр весь объем воды в течение 5-6 часов. Вода должна очищаться

2-3 раза в сутки. Мы рекомендуем при температуре воды в бассейне до 24 С прокачивать через фильтр весь объем воды 2 раза, при температуре 24–30 С – 2,5 раза, при температуре свыше 30 С – 3 раза в сутки.

В процессе работы фильтра манометр указывает давление на входе в фильтр. Через некоторое время после начала работы фильтра наблюдается увеличение давления. Это происходит в результате прогрессирующего загрязнения фильтра. Когда давление становится более 1,5 бар или с зеленого цвета шкалы стрелка перемещается в красную зону, требуется промывка фильтра.

Для этого:

■ выключите насос,

установите шестипозиционный вентиль в положении «промывка» (BACKWASH),

Откройте кран на трубе слива в канализацию.

■ Включите насос. Обратите внимание на цвет сливаемой воды. Не удивляйтесь если вода вначале покажется чистой, через некоторое время она приобретет коричневый оттенок.

■ Как только вода станет чистой на вид, выключайте насос.

Установите шестипозиционный вентиль в положение «уплотнение» (Rinse).

Включите насос и дайте ему поработать 20-40 секунд.

■ Выключите насос и закройте кран на трубе слива в канализацию.

Если в процессе работы фильтра давление на манометре будет ниже начального давления, то нужно произвести очистку предварительного фильтра насоса и скиммера.

Для этого:

■ Выключите насос.

Закройте все краны на всасывающих и напорных магистралях.

Снимите прозрачную крышку предварительного фильтра на насосе.

Выньте корзину с загрязнениями и очистите ее.

Установите на место корзину.

■ Проверьте наличие воды в насосе (залейте по необходимости).

■ Установите на место крышку предварительного фильтра, проверив уплотнение.  
Через каждые два месяца для очистки фильтра от отложений грязи и известкового налета применяйте «Декальцит фильтр»

Для этого:

Выключите насос.

Шестипозиционный вентиль установите в положении «Промывка» (BACKWASH). Откройте кран на трубе слива в канализацию.

Засыпьте в скиммер 300-500 гр. препарата.

Включите насос на время, чтобы препарат попал в фильтр.

Выключите насос.

Через час основательно промойте фильтр (см. промывка фильтра). В начале каждого рабочего периода проверяйте состояние песка в фильтре. Если песок загрязнен нечистотами не подлежащими

промыванию (нефтепродукты, цемент, глина и т.д.) или нарушилась зернистость песка, песок подлежит замене.

**ВНИМАНИЕ:** Перед каждым переключением шестипозиционного вентиля, насос должен быть выключен.

« <b>FILTER</b> » (фильтр)	обычное фильтрование.
« <b>BACKWASH</b> »	промывка фильтра
« <b>RINSE</b> »	дополнительное промывание
« <b>WASTE</b> »	опорожнение бассейна
« <b>RECIRC</b> »	циркуляция воды без ее фильтрования после внесения химвеществ. Ускоренное перемешивание.
« <b>CLOSED</b> » (закрыто)	при этой позиции включать насос НЕЛЬЗЯ !

#### 4. Очистка дна.

Особенно важно содержать в чистоте дно Вашего бассейна. Его можно очистить ручным пылесосом или поручить эту работу «роботам - уборщикам».

■ Простейший вариант подводного пылесоса представляет собой щетку, телескопическую ручку и шланг. Такой пылесос подключается к системе фильтрации воды через переходник в скиммере (водозаборник).

■ Для средних бассейнов лучше использовать «пылесос-полуавтомат», который подключается к системе фильтрации через скиммер и в течение нескольких часов очистит дно и стенки Вашего бассейна.

■ Для больших стационарных бассейнов мы предлагаем самоходный «робот-очиститель», позволяющий более эффективно очищать дно и стенки бассейна. Вы можете осуществлять ручной или автоматический режим работы. Какой бы режим Вы не выбрали, робот будет работать в течение заранее установленного времени.

В автоматическом режиме робот выполняет последовательность движений, которые были запрограммированы.

В режиме ручного управления робот будет двигаться в направлениях, которое Вы укажете с помощью кнопок на блоке управления.

#### 5. Инструкции по пользованию тестером CL и PH.

Выше Вы уже прочитали как важно определение значений PH и CL в воде бассейна. Это основные данные помогающие бороться с помутнением и загрязнением воды в бассейне. Для успешной очистки воды применяется ручной комбинированный тестер PH - CL. Проверять воду нужно не реже 1-го раза в неделю.

1. Снять верхнюю крышку и промыть поверхности тестера чистой водой.

2. Наполнить тестер до пометки заполнения водой (забор производится в 50 см. от края бассейна, на 5 см. глубже зеркала воды.)



3. Одна таблетка DPD № 1 кладется в часть измерения CL, одна таблетка PH PHENOL в часть измерения PH.
4. Закрыть верхнюю крышку и встряхивать до полного растворения таблеток.
5. Сравните цвет окрасившейся жидкости с цветовой шкалой. В соответствии с цветом читаются цифровые показатели на шкале.
6. Тестер промывается и укладывается в защитную коробку.

Содержание хлора (мг/л):	3,0	8,2	Значение PH:
более 0,6 – не добавлять хлорид	2,0	7,8	более 7,4–добавлять PH - минус
менее 0,3 – продолжить добавление	1,5	7,6	менее 7,0 – добавить PH - плюс
	1,0	7,4	
	0,6	7,2	
	0,3	7,0	

Внимание: Измерительные таблетки не принимать внутрь. Не хранить тестер на свету и в холоде.

## 6. Проблемы с водой во время эксплуатации бассейна.

### 6.1 Помутнение воды.

Перепроверить и довести до нормы значение PH и CL. Чаще всего причиной помутнения воды является неправильная установка PH и плохая фильтрация воды.

Вместе с установкой правильных значений PH и CL можно сделать более тщательным само фильтрование в фильтровальном агрегате при помощи коагулянтов в жидкой или в твердой форме.

Жидкий «Квикфлок-Супер» – (100-200 мл.) постепенно заливается в скиммер при работающей фильтровальной установке в режиме «Фильтрация». После этого выключите фильтровальную установку на 15-20 мин.

Затем произведите дальнейшую фильтрацию воды в бассейне. Если помутнение устранено не полностью, фильтр промывается и обработка «Квикфлок-Супер» повторяется.

*Внимание: «Квикфлок-Супер» не подается непосредственно в бассейн, а только через скиммер.*

Твердый «Суперфлок – С» - закладывается в скиммер. Одной дозы хватает для обработки 50 куб. воды.

### 6.2. Зеленая вода.

Измерьте тестером параметры воды в бассейне и установите значение PH между 7,0 и 7,4.

На 10 куб.м. воды добавьте 250 мл «Дезальгина» и 10 таблеток «Хлориклара» или 200 гр. «Хлорификса». Включите фильтровальную установку на 3-4 часа в режим «Циркуляция».

Фильтровальную установку оставьте работать на ночь в режиме «фильтрация» Внимание: Дезальгин не применять совместно с методами активного кислорода (Байроклар/Байроплюс)

## 7. Зимняя консервация открытого бассейна

**(Только открытых и морозоустойчивых конструкций)**

1. Успеть законсервировать бассейн до первых серьезных заморозков.
2. Не оставлять открытый бассейн на зиму пустым.
3. Перед повторным заливом воды тщательно очистить днище и стенки бассейна.
4. Помнить, что чистящие средства для стенок и дна – это, как правило, довольно агрессивные химикаты, поэтому процесс надо вести с соблюдением правил техники безопасности, работать в резиновых сапогах и перчатках, избегать неконтролируемой утечки раствора



в окружающую среду.

5. Установить в воде бассейна до ее замерзания компенсаторы объемного расширения замерзающей воды. В качестве компенсаторов используются предметы, способные сжиматься при увеличении внешнего давления и принимать на себя нагрузку от образующегося в бассейне льда.

Обладателям крытых бассейнов с подогревом воздуха в помещении незначительно с тревогой поглядывать на календарь. А вот тем, кто установил свои маленькие моря под открытым небом, есть, о чем беспокоиться. В условиях средней полосы России купальный сезон в открытом бассейне продолжается недолго. Счастливые обладатели, построившие свой открытый бассейн перед началом лета, часто наслаждаются им без мрачных мыслей о том, что довольно скоро бассейн превратится в капризное устройство, требующее постоянного ухода, иначе чередование морозов и оттепели быстро разрушит дорогостоящее сооружение.

Для того, что бы встретить следующий год в объятиях чистой воды Вашего бассейна с полной уверенностью, что он прослужит Вам еще много лет, следует очень серьезно отнестись к мерам по его консервации. Главное правило – это успеть законсервировать бассейн до первых серьезных заморозков.

Опыт эксплуатации открытых бассейнов в России говорит о том, что открытый бассейн не следует оставлять на зиму пустым. Дело не только в том, что подо льдом лучше сохраниться внешний вид облицовки чаши. Главная опасность – это изменение объема окружающего бассейн грунта при его замерзании. Промерзавший и оттаивающий грунт в непосредственной близости от бассейна резко увеличивает нагрузки на стенки, что может привести к разрушению бетонных и металлических элементов корпуса. Поэтому наличие ледяного массива внутри бассейна частично компенсирует упомянутые нагрузки.

Сказанное не означает, что консервация производится без слива воды, которой вы пользовались все лето. Замораживать на зиму эту воду не стоит, пусть даже она и отвечает всем требованиям по основным показателям воды для плавательных бассейнов. Эту воду надо полностью слить. Перед повторным заливом воды днище и стенки бассейна надо тщательно очистить. Это делается в пустом бассейне при помощи щеток и специальных чистящих средств. Чистящие средства рекомендуется применять в полном соответствии с характером внутреннего покрытия бассейна.

Особенно это касается пленочных покрытий. Чистящие средства для стенок и дна – это, как правило, довольно агрессивные химикаты, поэтому процесс надо вести с соблюдением правил техники безопасности, работать в резиновых сапогах и перчатках, избегать неконтролируемой утечки раствора в окружающую среду. В качестве инструмента используется вязкая губка или пластмассовая щетка с жесткой щетиной. После очистки вся внутренняя поверхность бассейнов тщательно ополаскивается, а затем остатки воды удаляются вручную. Одновременно очищаются от накипи металлические детали, находящиеся в контакте с водой (лампы прожекторов подсветки, лестницы, поручни и т.п.)

Пока бассейн пуст, демонтируются встроенные в стенки приборы освещения. Защитное стекло убирается, прибор вынимается из ниши, провод выводится вверх за борт бассейна и тщательно изолируется.

Консервационная вода заливается первоначально до прежнего уровня. Когда залив окончен, приступают к мерам по консервации фильтрующей системы. Фильтр включается в режим обратной промывки. При этом следует строго соблюдать инструкцию по этому процессу, поскольку, например, переключение клапана фильтра при работающем насосе может вызвать поломки системы. После окончания обратной промывки фильтр ставится на режим уплотнения. Затем – в режим нормальной фильтрации.

В это время в воду добавляется особое консервирующее средство «Пурипул» фирмы «BAYROL», препятствующее развитию водорослей. Оно обеспечивает чистоту воды в случае, если ожидаемые морозы задерживаются. Консервационная вода с растворенным в ней средством от водорослей фильтруется в нормальном режиме в течение двух-трех часов.

После этого часть воды из бассейна сливается до тех пор, пока уровень не опустится на 10 см ниже боковых форсунок.

Следующий шаг – установка компенсаторов объемного расширения замерзающей воды. В качестве компенсаторов используются предметы, способные сжиматься при увеличении внешнего давления. Это могут быть пластиковые канистры, заполненные воздухом, несильно надутые автомобильные шины или бруски из пенопласта. Компенсаторы притапливаются под водой бассейна с помощью грузов в виде мешочков с песком, привязанных к компенсаторам. Наилучший вариант – это притапливание пластиковых канистр в центральной части бассейна и размещение пенопластовых пластин толщиной около 5 см вдоль бортов бассейна на расстоянии 5-10 см от борта. Пенопласт распределяется равномерно, и его общая длина в плане должна быть не меньше половины периметра бассейна. Привязывая грузы, не следует пользоваться металлической проволокой. Лучше всего подходит прочная бечевка из синтетического материала.

После установки системы компенсации объемного расширения воды в обвязке бассейна демонтируются все детали гидросистемы – устройство противотока, фильтрующая установка, нагревательная система и т.п. Части гидросистемы, которые не подлежат удалению, освобождаются от воды, и свободные концы труб изолируются заглушками. Рекомендуется закрыть скиммер и триску (на сборном бассейне) специальными заглушками, для зимней консервации «Water Pik» Пенопластовые заглушки устанавливаются в нишах осветительных приборов, в нише скиммера и в форсунках, находящихся выше уровня консервационной воды. Фильтр отсоединяется от гидросистемы. Вода из фильтра сливается, песок удаляется и переносится в другую емкость или в полотняный мешок. Корпус фильтра очищается от остатков песка и убирается на зимнее хранение.

Последний шаг – это закрывание зеркала воды. Лучше всего для этой цели служат специальные покрытия, которые используются круглый год. Летом они предохраняют бассейн от загрязнения и остывания в то время, когда бассейном не пользуются; зимой – служат последней мерой консервации. Если верхнее покрытие изначально предполагается использовать зимой, оно должно иметь соответствующую прочность и выдерживать тяжесть снежного покрова. Не рекомендуется использование для накрытия зеркала воды деревянных щитов и металлических конструкций, опирающихся на борта бассейна. Цель консервации, напомним, заключается в максимальном снижении механических нагрузок на конструкцию корпуса во время длительного зимнего простоя. Лед в замерзающем бассейне следует беречь, ни в коем случае не колоть, так как осколки льда могут повредить внутреннее покрытие бассейна. Расконсервация бассейна производится после того, как весной лед окончательно растает сам.

Перечисление такого длинного списка необходимых мер может вызвать неудовольствие владельца. Но вовсе не обязательно все это делать своими руками. Во всяком случае, вызов бригады по консервации бассейна осенью обойдется дешевле, чем весенний вызов бригады ремонтников для реанимации вашего домашнего моря, испорченного неправильным зимним хранением.

По окончании купального сезона необходимо довести значение pH до нормы. Произвести добавку двойной или тройной дозы хлора. Очистить фильтр при помощи функции «Обратная промывка».

Опустить уровень воды в бассейне согласно инструкции по эксплуатации бассейна для зимних условий. Подготовьте фильтровальный агрегат так же в соответствии с инструкцией.

Введите однократно зимний препарат «Пурипул» в разные места бассейна, разведенный примерно 1:5. Дозировка зависит от жесткости воды, примерно 30-50 мл. на 1 куб. воды.

0 – 20 dH – 30 мл/м куб.  
20 – 30 dH – 40 мл/м куб.  
более 30 dH – 50 мл/м куб.

(dH немецкий стандарт жесткости воды). О жесткости можно узнать в службе водоснабжения.

**Внимание:**

1. Материалы для химической обработки воды не должны смешиваться между собой перед добавлением в воду бассейна.
2. При консервации бассейна более чем на 10 дней, обязательно удалить таблетки из автохлоратора и промыть систему бассейновой водой с помощью функции «Циркуляция», в течении десяти минут.

## **ПРИМЕР: Уход за водой в бассейне на 30 м. куб.**

- До заполнения бассейна водой, произведите обработку чаши раствором «Дезальгина». Для этого в 10-ти литровом ведре с теплой водой разводится 200 мл. «Дезальгина». И при помощи губки протрите дно и стенки бассейна. После высыхания заполните бассейн 1/3 водой (по возможности водой из коммуникационных водных хозяйств).
- Разведите 600 гр. «Стабихлорана» в ведре с теплой водой и добавьте порциями в нескольких местах бассейна.
- Затем залейте воды до середины окошка скиммера (водозаборника) .
- Произведите тестером забор воды в 50 см от края бассейна, на 5 см глубже зеркала воды
- Одна таблетка DPD кладется в часть измерения CL, одна таблетка PH PHENOL в часть измерения PH. Закройте крышечки и встряхните тестер. По окрасу воды определите значение PH и CL.
- Если значение PH больше 7,4 – применяйте PH – минус, из расчета 300 гр. PH – минуса для снижения на 0,1.
- Если значение PH меньше 7,0 – применяйте PH – плюс, из расчета 300 гр. PH – минуса для повышения на 0,1.
- Препарат разводится в ведре с подогретой водой и вливается в бассейн возле триски или в нескольких местах, только не перед скиммером.
- Если значение остаточного хлора меньше 0,3 mg./L, то необходимо добавить 150 гр. «Хлорификса» или 9 таблеток «Хлориклара».
- Включите фильтровальный узел на 3-4 часа в режим «Циркуляция» (RECALCULATION).
- Через 4 часа произведите контрольный замер тестером.

### Краткое описание (часто используемых) хим.реагентов

Материал	Применение	Дозировка
<b>ДЕЗАЛЬГИН,</b> жидкий концентрат pH - нейтральный, без хлора	Препятствует образованию водорослей с эффектом просветления. Вводится около триски.	Предварительная: стенки и дно намазать раствором разведенным в ведре в пропорции 200 мл. на 10 л. воды. Первичная: 150 мл на 10 куб. воды Еженедельно: 30 мл (закрытый бассейн) 50 мл (открытый) на 10 куб. м., заросший: на 10 куб. м. 250мл Дезальгина и 10 таблеток Хлориклора или 200 г Хлорификса –Гранулята
<b>ПИТТХЛОР</b> быстрорастворимый гранулят жесткого хлора извести содержащий с умеренным осадком	Для дезинфекции мягкой воды, подходит для ударного хлорирования. Вводится на ночь около триски. Позволяет сократить на 30 % применение хлора. Растворять: сначала вода, потом ПИТТХЛОР.	Первая: 80 гр. на 10 куб. м., еженедельно: 50 гр. на 10 куб. м., 1-2 раза. Мутная вода: 150 гр.
<b>СТАБИХЛОРАН</b> медленно растворимый хлоростабилизи- рующий препарат	Путем однократной добавки, уничтожает преждевременные потери хлора, вызванные солнцем и температурой. Вводится в скиммер или в бассейн с циркуляцией фильтра.	200 гр. на 10 куб. м. При использовании хлорилонга, хлорификса добавок не требуется.
<b>КВИКФЛОК Супер</b> Коагулянт Жидкое средство	Усиливает действие песочных фильтров, удаляет взвеси.	100 - 200 мл. при работающем насосе. Добавляется в скиммер.
<b>СУПЕРФЛОК С</b> Коагулянт (сухое средство)	С помощью Суперфлока С можно не фильтруемые загрязнения в воде сделать фильтруемыми. Вода становится чистой	В течении 1-2 недель после промывания положить Суперфлок картуш в скиммер. 1 картуш хватает для обработки максимально 50 куб.м. воды.
<b>pH - МИНУС</b> концентрированные кислотные гранулы	Для снижения pH. Вводится около триски.	Для снижения pH на 0,1 необходимо 100 гр. pH – минус на 10 000 л.

<b>pH – ПЛЮС</b> концентрированный щелочной порошок	Для повышения pH. Вводится около триски.	Для повышения pH на 0,1 необходимо 100 гр. на 10 000 л.
<b>БАИРОХЛОР МИНИ</b> Быстрорастворимые таблетки	Для быстрого повышения хлора, растворяется в емкости, вводится около триски	1-2 таблетки на 10 000 л.
<b>ДЕКАЛЬЦИТ для бассейнов</b>	Очиститель для бассейнов, быстро удаляет известь	Разбавление 1:5 или без разбавления
<b>ДЕКАЛЬЦИТ фильтр,</b> Кислый порошкообразный	Улучшает эффективность фильтрования, предотвращает отложение грязи и известкового налета на оборудовании и покрытиях бассейна. Для материалов неустойчивых к щелочам (алюминий) не пригоден.	Каждые два месяца 300-500 гр. заливать в скиммер и включать фильтр в положении «обратная промывка».
<b>КОМПЛИТА</b> Полный уход за водой бассейна, основанный на хлоре в концентрированном гранулированном виде.	Легкость в использовании: его можно добавлять непосредственно в бассейн без предварительного растворения. Можно плавать уже через 15 минут после использования Complete	Используйте 1 полный двойной пакет на количество воды в бассейне 20 куб.м сроком на 1 неделю. Первое применение: два двойных пакета на 20 куб.м Последующее применение (раз в неделю): 1 двойной пакет на 20куб.м
<b>ХЛОРИФИКС –</b> быстрорастворимый хлоргранулят	Против бактерий, грибков и вирусов, разрушает органические вещества, вызывающие помутнения и загрязнения. Вводится около триски на ночь.	Первичная и еженедельная: 50 гр. на 10 куб. м. Мутная вода: 200 гр. на 10 000л.
<b>ХЛОРИКЛАР -</b> Быстрорастворимые таблетки хлоросодержащие pH нейтральный	Для дезинфекции, против помутнения и загрязнения в воде, предотвращает разложение хлора при высоких температурах и солнце. Вводится на ночь в дозаторе или через скиммер.	Первичная и еженедельная: 3 таблетки на 10 куб. м. Мутная вода: 10 таблеток хлориклара и затем 250 мл дезальгина на 10 куб. м.
<b>ХЛОРИЛОНГ</b> Медленно растворимые таблетки, pH нейтральный	Для дезинфекции, против помутнения и загрязнения, стабилизирует хлор, предотвращает его разложение при высоких температурах и солнце. Вводится на ночь в дозаторе или через скиммер, При объеме меньше 25 куб. м. использовать МИНИЛОНГ.	Первичное: 1 таблетка на 30 куб. Последующая: 1 таблетка на на 30 куб. раз в 1 - 2 недели. Для быстрой коррекции добавлять ХЛОРИФИКС или ХЛОРИКЛАР.
<b>АДИСАН -</b> порошкообразный щелочной очиститель	Очиститель краев и плиток, удаляет грязь, коготь и сажевые окаймления. Для уборки перекрытия и потолка, вспомогательных помещений бассейна, душа, ванн, туалетов.	от 10 % - го (1 кг на 10 л воды развести в ведре) Для материалов неустойчивых к щелочам непригоден.
<b>БОАРТНЕТ</b> Щелочной чистящий гель	Подходит для всех типов бассейнов (плиточных, пленочных, мозаика). Легко удаляет жир и слизь с ватерлинии	Не разбавляйте препарат водой. Смочите губку препаратом и протрите загрязненную поверхность.
<b>БАИРОКЛАР дуо таб</b> Состоит: Байроклар Таб, и Байроплюс Таб без пены, pH нейтральный	Байроклар Таб. (белая) для дезикаракации, Байроплюс Таб (синяя) для активизации дезинфиционного действия и защиты от водорослей. Синяя таблетка только для бассейнов. Байроклар таб ( белая) вводится через плавающий дозатор. Вместе растворять в дозаторе нельзя. При помутнении, изменении цвета, отсутствии Байроклар дуо таб, можно кратковременно, одноразово применить хлориклар или хлорификс.	Доза состоит из одной белой и одной синей таблеток и достаточна для 30 куб. м. Первая: 2 пары таблеток еженедельно: 1 пара на 30 куб. м.
<b>МУЛЬТИЛОНГ</b> ■ Длительная дезинфекция ■ Предотвращение водорослей ■ Продолжительная флокуляция ■ Ударная дезинфекция	Откройте дозаторные щели картриджа и поместите Multilong в скиммер, когда работает насос, и продолжите работу насоса по мере еще на 4 часа. Картридж должен находится полностью под водой, а дозаторные щели (полоски) должны быть раскрыты достаточно широко, чтобы постоянное содержание свободного хлора в воде бассейна было, по меньшей мере, 0,3 гр/л.	При нормальных обстоятельствах, 1 картриджа Multilong достаточно для 50 куб.м воды бассейна на 2 недели.
	Действует при продолжительном использовании осенью против сильного роста	Дозировка зависит от жесткости воды: 0-20 pH: 30мл/куб.м.

<p><b>ПУРИПУЛ</b> Зимний концентрат для открытых плавательных бассейнов.</p>	<p>водорослей в заполненных бассейнах зимой. Делает не затруднительной весеннюю очистку. Однократно вводится в различные места (1:5), для наилучшего распределения по окончании купального сезона.</p>	<p>20-30 pH: 40 мл/куб. с 30 pH: 50 мл/куб.</p>
<p><b>Байро Шок.</b> Жидкий дезинфектор, основанный на активном кислороде.</p>	<p>Идеально действует в сочетании с Байроклар Дуо Таб. Добавлять продукт возле сопла выброса воды. Процедуру следует производить вечером после купания.</p>	<p>Первичная доза в начале сезона: 1 л. Байро-Шок на 10 куб. м. воды в сочетании с необходимой дозой Байроклар Дуо Таб. <b>Шоковая дезинфекция:</b> В случае мутности воды вызванной присутствием водорослей, активным использованием бассейна или высокой температурой: 1 л. Байро-Шок на 10 куб.м. воды.</p>
<p><b>БАЙРОКЛАР ТАБ/БАЙРОПЛЮС</b> Дезинфекция на основе активного кислорода</p>	<p>Байроклар таблетки (компонент 1) и Байроплюс (компонент 2) являются составляющими двухкомпонентного Кислородного метода ухода за водой на базе активного кислорода, Байроклар таб быстро дезинфицирует воду, а Байроплюс усиливает дезинфицирующее действие Байроклар таб и препятствует росту водорослей.</p>	<p>Первичное использование: 2 табл. на 30 куб.м. содержимого бассейна + 150 мл на 10 куб.м. Байроплюс. Последующее использование: Еженедельно 1 табл. Байроклар на 30 куб.м. + 30 мл Байроплюс (закрытый) и 50мл (открытый) на каждые 10 куб.м.</p>
<p><b>Байроклар мини - пул</b> Компактное средство для мини-бассейнов</p>	<p>Набор Bayroklar Mini Pool состоит из таблеток Bayroklar для дезинфекции и окисления воды и жидкости Bayroplus для предотвращения водорослей и активизации.</p>	<p><b>Добавьте 1 таблетку Bayroklar и 5 мл жидкости Bayroplus (соответствует одной полной крышке от флакона) на каждый куб.м воды каждые 5 дней.</b></p>
<p><b>КАЛЬЦИНЕКС ПУЛ</b></p>	<p>Предотвращает выделение жестких образований в воде. При этом не происходит помутнение воды и образование известковых отложений. Связывает металлы в воде и не допускает откачивание воды ионами металлов.</p>	<p>Необходимо вводить непосредственно после заполнения бассейна. 0-15 pH: 15мл/куб.м. 15-20 pH: 20 мл/куб. 20-25 pH: 25мл/куб.м. от 20 pH: 30 мл/куб. на куб.м. воды.</p>



---

## Что нужно сделать для зимней консервации открытого бассейна

4. Успеть законсервировать бассейн до первых серьезных заморозков.
5. Не оставлять открытый бассейн на зиму пустым.
6. Перед повторным заливом воды тщательно очистить днище и стенки бассейна.
7. Помнить, что чистящие средства для стенок и дна – это, как правило, довольно агрессивные химикаты, поэтому процесс надо вести с соблюдением правил техники безопасности, работать в резиновых сапогах и перчатках, избегать неконтролируемой утечки раствора в окружающую среду.
8. Установить в воде бассейна до ее замерзания компенсаторы объемного расширения замерзающей воды. В качестве компенсаторов используются предметы, способные сжиматься при увеличении внешнего давления и принимать на себя нагрузку от образующегося в бассейне льда.

Обладателям крытых бассейнов с подогревом воздуха в помещении незачем с тревогой поглядывать на календарь. А вот тем, кто установил свои маленькие моря под открытым небом, есть, о чем беспокоится. В условиях средней полосы России купальный сезон в открытом бассейне продолжается недолго. Счастливые обладатели, построившие свой открытый бассейн перед началом лета, часто наслаждаются им без мрачных мыслей о том, что довольно скоро бассейн превратится в капризное устройство, требующее постоянного ухода, иначе чередование морозов и оттепели быстро разрушит дорогостоящее сооружение.

Для того, что бы встретить следующий год в объятиях чистой воды Вашего бассейна с полной уверенностью, что он прослужит Вам еще много лет, следует очень серьезно отнестись к мерам по его консервации. Главное правило – это успеть законсервировать бассейн до первых серьезных заморозков.

Опыт эксплуатации открытых бассейнов в России говорит о том, сто открытый бассейн не следует оставлять на зиму пустым. Дело не только в том, что подо льдом лучше сохраниться внешний вид облицовки чаши. Главная опасность – это изменение объема окружающего бассейн грунта при его замерзании. Промерзающий и оттаивающий грунт в непосредственной близости от бассейна резко увеличивает нагрузки на стенки, что может привести к разрушению бетонных и металлических элементов корпуса. Поэтому наличие ледяного массива внутри бассейна частично компенсирует упомянутые нагрузки.



Сказанное не означает, что консервация производится без слива воды, которой вы пользовались все лето. Замораживать на зиму эту воду не стоит, пусть даже она и отвечает всем требованиям по основным показателям воды для плавательных бассейнов. Эту воду надо полностью слить. Перед повторным заливом воды днище и стенки бассейна надо тщательно очистить. Это делается в пустом бассейне при помощи щеток и специальных чистящих средств. Чистящие средства рекомендуется применять в полном соответствии с характером внутреннего покрытия бассейна.

Особенно это касается пленочных покрытий. Чистящие средства для стенок и дна – это как правило, довольно агрессивные химикаты, поэтому процесс надо вести с соблюдением правил техники безопасности, работать в резиновых сапогах и перчатках, избегать неконтролируемой утечки раствора в окружающую среду. В качестве инструмента используется вязкая губка или пластмассовая щетка с жесткой щетиной. После очистки вся внутренняя поверхность бассейнов тщательно ополаскивается, а затем остатки воды удаляются вручную. Одновременно очищаются от накипи металлические детали, находящиеся в контакте с водой (лампы прожекторов подсветки, лестницы, поручни и т.п.)

Пока бассейн пуст, демонтируются встроенные в стенки приборы освещения. Защитное стекло убирается, прибор вынимается из ниши, провод выводится наверх за борт бассейна и тщательно изолируется.

Консервационная вода заливается первоначально до прежнего уровня. Когда залив окончен, приступают к мерам по консервации фильтрующей системы. Фильтр включается в режим обратной промывки. При этом следует строго соблюдать инструкцию по этому процессу, поскольку, например, переключение клапана фильтра при работающем насосе может вызвать поломки системы. После окончания обратной промывки фильтр ставится на режим уплотнения. Затем – в режим нормальной фильтрации.

В это время в воду добавляется особое консервирующее средство «Пурипул» фирмы «BAYROL», препятствующее развитию водорослей. Оно обеспечивает чистоту воды в случае, если ожидаемые морозы задерживаются. Консервационная вода с растворенным в ней средством от водорослей фильтруется в нормальном режиме в течение двух-трех часов.

После этого часть воды из бассейна сливается до тех пор, пока уровень не опустится на 10 см ниже боковых форсунок.

Следующий шаг – установка компенсаторов объемного расширения замерзающей воды. В качестве компенсаторов используются предметы, способные сжиматься при увеличении внешнего давления. Это могут быть пластиковые канистры, заполненные воздухом, несильно надутые автомобильные шины или бруски из пенопласта. Компенсаторы притапливаются под водой бассейна с помощью грузов в виде мешочков с песком, привязанных к компенсаторам. Наилучший вариант – это притапливание пластиковых канистр в центральной части бассейна и размещение

пенопластовых пластин толщиной около 5 см вдоль бортов бассейна на расстоянии 5-10 см от борта. Пенопласт распределяется равномерно, и его общая длина в плане должна быть не меньше половины периметра бассейна. Привязывая грузы, не следует пользоваться металлической проволокой. Лучше всего подходит прочная бечевка из синтетического материала.

После установки системы компенсации объемного расширения воды в обвязке бассейна демонтируются все детали гидросистемы – устройство противотока, фильтрующая установка, нагревательная система и т.п. Части гидросистемы, которые не подлежат удалению, освобождаются от воды, и свободные концы труб изолируются заглушками. Компания «Марко-Пул» рекомендует Вам закрыть скиммер и триску (на сборном бассейне) специальными заглушками, для зимней консервации «Water Pik» Пенопластовые заглушки устанавливаются в нишах осветительных приборов, в нише скиммера и в форсунках, находящихся выше уровня консервационной воды. Фильтр отсоединяется от гидросистемы. Вода из фильтра сливается, песок удаляется и переносится в другую емкость или в полотняный мешок. Корпус фильтра очищается от остатков песка и убирается на зимнее хранение.

Последний шаг – это закрывание зеркала воды. Лучше всего для этой цели служат специальные покрытия, которые используются круглый год. Летом они предохраняют бассейн от загрязнения и остывания в то время, когда бассейном не пользуются; зимой – служат последней мерой консервации. Если верхнее покрытие изначально предполагается использовать зимой, оно должно иметь соответствующую прочность и выдерживать тяжесть снежного покрова. Не рекомендуется использование для накрытия зеркала воды деревянных щитов и металлических конструкций, опирающихся на борта бассейна. Цель консервации, напомним, заключается в максимальном снижении механических нагрузок на конструкцию корпуса во время длительного зимнего простоя. Лед в замерзающем бассейне следует беречь, ни в коем случае не колоть, так как осколки льда могут повредить внутреннее покрытие бассейна. Расконсервация бассейна производится после того, как весной лед окончательно растает сам.

Перечисление такого длинного списка необходимых мер может вызвать неудовольствие владельца. Но вовсе не обязательно все это делать своими руками. Во всяком случае, вызов бригады по консервации бассейна осенью обойдется дешевле, чем весенний вызов бригады ремонтников для реанимации вашего домашнего моря, испорченного неправильным зимним хранением.

## Руководство по заглублению

### сборно-разборного бассейна в грунт.

1. Желательно, что бы в бассейне всегда была вода. Поздней весной (или летом) на короткое время она сливается для очистки бассейна.
2. При выполнении этого условия можно гарантировать безопасность нахождения Вашего бассейна в грунте.
3. Размер котлована берется из расчета: размер бассейна + 1м на каждую сторону. Глубина котлована берется из расчета: желаемая глубина заглубления бассейна + 0,4 м.

Пример: бассейн 7,5х3,7х1,35м.

Желаемая глубина заглубления 1 м.

Размеры котлована 9,5х5,7х1,4м. V= 76 куб.м.

4. На дне котлована делается песчаная подушка 0,2 м. с обязательным трембованием.
5. Изготавливается железобетонная плита 0,1-0,15 м.
6. Устанавливается бассейн, заливается водой.
7. По периметру на расстоянии 0,05-0,07 от стенок бассейна изготавливается опорная стенка из кирпича (0,12 м в «полкирпича») на всю высоту бассейна.
8. В процессе изготовления опорной стены пазухи между бассейном и опорной стенкой (0,05-0,07м) остаются пустотелыми или заполняются утеплителем.
9. Под оборудование делается приямок из кирпича и гидроизолируется.
10. Пазухи между котлованом и опорной стенкой из кирпича засыпаются песком.
11. В зависимости от состояния грунтовых вод может возникнуть необходимость создания дренажной системы вокруг бассейна.

## Требования для монтажа сборного бассейна

1. Подготовить площадку в соответствии с рекомендациями ООО «Маркопул».
2. Подвести электроэнергию  $P = \underline{\hspace{2cm}}$  кВт, 220 В от УЗО.
3. Подвести электроэнергию  $P = \underline{\hspace{2cm}}$  кВт, 380 В от УЗО.
4. Подвести контур заземления к месту установки оборудования.
5. Подвести прямую и обратную трубы отопления, заканчивающиеся кранами с трубной резьбой 1".
6. Обеспечить заполнение бассейна водой питьевого качества.
7. Обеспечить отвод воды ( в канализацию, сточный колодец (канаву) и пр.) во время промывки фильтра, очистки дна пылесосом, слива бассейна.
8. Подготовить просеянный песок (без включения мелких камней и пр.) и подложку (нетканый материал, линолеум и т.д.) в количестве, соответствующем размеру бассейна. Запрещается использование материалов на основе битумных вяжущих в качестве подложки.
9. Обеспечить отвод дождевых и грунтовых вод во избежание размывания основания бассейна.
10. Подготовить приямок (помещение, место) для монтажа оборудования. Размеры приямка принять 1,5 x 1,5 м в плане, высоту принять по месту с учетом возможности и удобства монтажа и последующей эксплуатации оборудования.
11. В приямке выполнить углубление для дренажного насоса с уклоном пола в сторону углубления (дренажный насос в комплект поставки не входит).
12. Исключить возможность прямого попадания дождевой воды на электрооборудование.
13. Обеспечить вентиляцию приямка ( $t =$  не ниже  $+10^{\circ}\text{C}$ , влажность не выше 70%).
14. В зимний период произвести демонтаж фильтровального и электрооборудования, предварительно слив воду из трубопроводов и агрегатов.
15. Обеспечить уклоны трубопроводов в сторону приямка для опорожнения на период зимней консервации.
16. Подготовить и отделать помещение (место) для размещения (монтажа) оборудования.

А. Сборник не заглубленный без доп. оборудования.

ООО «АЗУРО»  
115487, г. Москва, Нагатинская улица, дом 28, корп. 3  
м. Коломенская  
Время работы: Пн.-Пт. с 10-00 до 19-00 (без обеда)  
тел +7 (495) 792-53-54; 792-53-55  
e-mail: [info@azuropool.ru](mailto:info@azuropool.ru)