

---

# Руководство по эксплуатации выпуска из переливного лотка (плитка) Ф1-1/2” Emaux EM2819

---

## СОДЕРЖАНИЕ

1. <u>Описание и работа изделия</u>	1
1.1. <u>Назначение</u>	1
1.2. <u>Габаритные и присоединительные размеры</u>	1
1.3. <u>Технические характеристики</u>	2
1.4. <u>Состав изделия</u>	2
1.5. <u>Устройство и работа</u>	2
1.6. <u>Упаковка</u>	3
2. <u>Инструкция по монтажу изделия</u>	3
2.1. <u>Общие указания</u>	3
2.2. <u>Меры безопасности при монтаже</u>	3
2.3. <u>Подготовка к монтажу изделия</u>	3
2.4. <u>Монтаж и демонтаж</u>	4
2.5. <u>Наладка, стыковка и испытания</u>	7
3. <u>Использование по назначению</u>	7
3.1. <u>Эксплуатационные ограничения</u>	7
3.2. <u>Подготовка изделия к использованию</u>	7
3.3. <u>Использование изделия</u>	8
4. <u>Техническое обслуживание</u>	8
4.1. <u>Общие указания</u>	8
4.2. <u>Меры безопасности при техническом обслуживании</u>	8
4.3. <u>Порядок технического обслуживания</u>	8
4.4. <u>Консервация расконсервация</u>	8
4.5. <u>Проверка работоспособности изделия</u>	8
5. <u>Текущий ремонт</u>	8
5.1. <u>Общие указания</u>	8
5.2. <u>Меры безопасности</u>	8
6. <u>Хранение</u>	8
7. <u>Транспортирование</u>	8
8. <u>Утилизация</u>	9
9. <u>Свидетельство о продаже</u>	9
10. <u>Гарантийный талон</u>	9

Настоящее Руководство по эксплуатации (далее по тексту РЭ) предназначено для ознакомления обслуживающего персонала с изделием, принципом действия, конструкцией, условиями монтажа, и техническим обслуживанием - выпуска из переливного лотка (плитка) Ф1-1/2” Emaux EM2819 (далее по тексту выпуском).

В состав Руководства по эксплуатации включена Инструкция по монтажу изделия (далее по тексту ИМ).

Выпуск из переливного лотка (плитка) Ф1-1/2” Emaux EM2819 произведен подразделением Opus, фирмы Emaux. Продукция выпускается в строгом соответствии с международными стандартами качества ISO -9001 и европейскими стандартами: EC 89/392, EC 89/336/CCE, VDE 0530 (или EN60034).

## 1. Описание и работа изделия

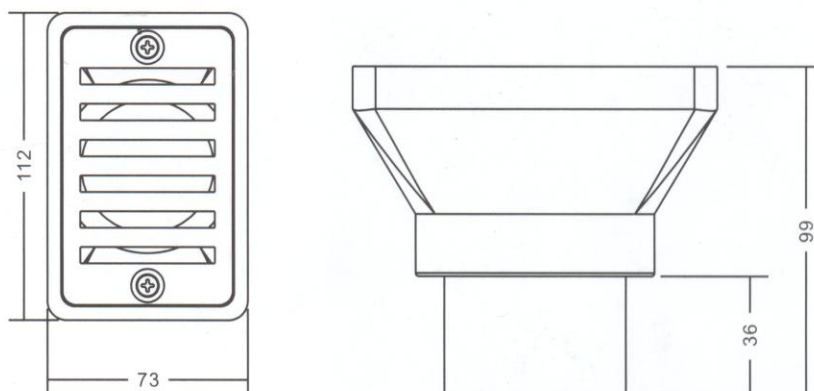
### 1.1. Назначение.

Выпуск из переливного лотка (плитка) Ф1-1/2” Emaux EM2819 обеспечивает упорядоченный отвод воды из переливного лотка в коллекторы. Область применения плавательные бассейны.

### 1.2. Габаритные и присоединительные размеры.

Габаритные и присоединительные размеры выпуска из переливного лотка (плитка) Ф1-1/2” Emaux EM2819 указаны на рисунке 1.

Рисунок 1



### 1.3. Технические характеристики.

#### ВНИМАНИЕ !!!

Завод изготовитель оставляет за собой право изменения технических характеристик оборудования без уведомления потребителей. Для уточнения технических характеристик оборудования, изучите маркировку, находящуюся на корпусе изделия или сопроводительные документы, находящиеся в упаковке изделия

Основные технические характеристики выпуска из переливного лотка (плитка) Ф1-1/2" Етаи х ЕМ2819 приведены в таблице 1.

Таблица 1

Наименование параметра	Ед.изм.	Значение параметра
Масса	кг	0,200
Температура воды	°С	От +2 до 45
Температура воздуха	°С	От 0 до +50
Рекомендуемый расход	куб.м/ч	2
Подсоединительные размеры д.	мм	50
Подсоединительные размеры д.	мм	63
Площадь перфорации	м. кв.	0,0017

### 1.4. Состав изделия.

Детализировка выпуска из переливного лотка (плитка) Ф1-1/2" Етаи х ЕМ2819 представлена на рисунке 2, в таблице 2 указаны соответствующие наименования деталей.

Рисунок 2



Поз.	Наименование
1	Корпус выпуска из переливного лотка (плитка) Ф1-1/2" Емау х EM2819
2	Крышка выпуска из переливного лотка (плитка) Ф1-1/2" Емау х EM2819
3	Шурупы (нерж. сталь) 25х4 крышки выпуска из переливного лотка (плитка) Ф1-1/2" Емау х EM2819

### 1.5. Устройство и работа.

Выпуск из переливного лотка (плитка) Ф1-1/2" Емау х EM2819– устройство для упорядоченного отвода воды. Изготовлен из ПВХ, имеет клеевые подсоединения д. 50 и 63 мм и съемную крышку с перфорацией. Предотвращает попадание в трубопровод инородных предметов.

В связи с отсутствием фланцевого уплотнения выпуск из переливного лотка (плитка) Ф1-1/2" Емау х EM2819 не предназначен для установки в переливном лотке (пенном корытце), грязевом лотке с покрытием из пленочного материала.

### 1.6. Упаковка.

**ВНИМАНИЕ !!!** Покупатель при покупке выпуска из переливного лотка (плитка) Ф1-1/2" Емау х EM2819 должен проверить на наличие дефектов.

Выпуск из переливного лотка (плитка) Ф1-1/2" Емау х EM2819 поставляется в полиэтиленовой упаковке.



## 2. Инструкция по монтажу изделия.

### 2.1. Общие указания.

Работы по установке и подсоединению выпуска из переливного лотка (плитка) Ф1-1/2" Емау х EM2819 должны производиться только квалифицированным, аттестованным и имеющим разрешение на проведение соответствующих видов работ сотрудником предприятия, имеющего Государственную лицензию на проведение соответствующих видов работ, или работником \_\_\_\_\_.

#### ЗАПРЕЩАЕТСЯ:

- Подвергать механическим воздействиям выпуск из переливного лотка (плитка) Ф1-1/2" Емау х EM2819
- Устанавливать выпуск из переливного лотка (плитка) Ф1-1/2" Емау х EM2819 в бассейнах с химически активной средой, разрушающей материалы, из которых изготовлен выпуск;
- Устанавливать выпуск из переливного лотка (плитка) Ф1-1/2" Емау х EM2819 в места, подверженные ударам или вибрациям.

### 2.2. Меры безопасности при монтаже.

При проведении работ по установке и подключению выпуска из переливного лотка (плитка) Ф1-1/2" Емау х EM2819 должны соблюдаться требования настоящего РЭ, а также, соответствующих НОРМАТИВНЫХ ПРАВОВЫХ АКТОВ В ОБЛАСТИ БЕЗОПАСНОСТИ ЖИЗНЕДЕЯТЕЛЬНОСТИ, в частности некоторые из них:

ГОСТ 12.3.006-75 ССБТ.	Эксплуатация водопроводных и канализационных сооружений и сетей. Общие требования безопасности.
ГОСТ 12.1.005-88 ССБТ.	Общие санитарно-гигиенические требования к воздуху рабочей зоны.
ГОСТ 12.3.009-76 ССБТ.	Работы погрузочно-разгрузочные. Общие требования безопасности.
СНиП 12-03-01.	Безопасность труда в строительстве. Часть 1. Общие требования.
СНиП 12-04-02.	Безопасность труда в строительстве. Часть 2. Строительное производство.
ГОСТ 12.1.004-91 ССБТ.	Пожарная безопасность. Общие требования.
ППБ 01-03.	Правила пожарной безопасности в Российской Федерации
ГОСТ Р 22.0.01-94. БЧС.	Безопасность в чрезвычайных ситуациях. Основные положения.
ГОСТ Р 22.3.03-94. БЧС.	Защита населения. Основные положения.

### 2.3. Подготовка к монтажу изделия.

Перед установкой выпуска из переливного лотка (плитка) Ф1-1/2" Emaux EM2819

рекомендует выполнить нижеследующие действия:

- в зонах проведения работ по установке оборудования необходимо обеспечить освещение и температуру выше +15 С°.
- помещение, где производятся работы по монтажу оборудования и трубопроводов бассейна должно быть оборудовано системой вентиляции необходимых характеристик.

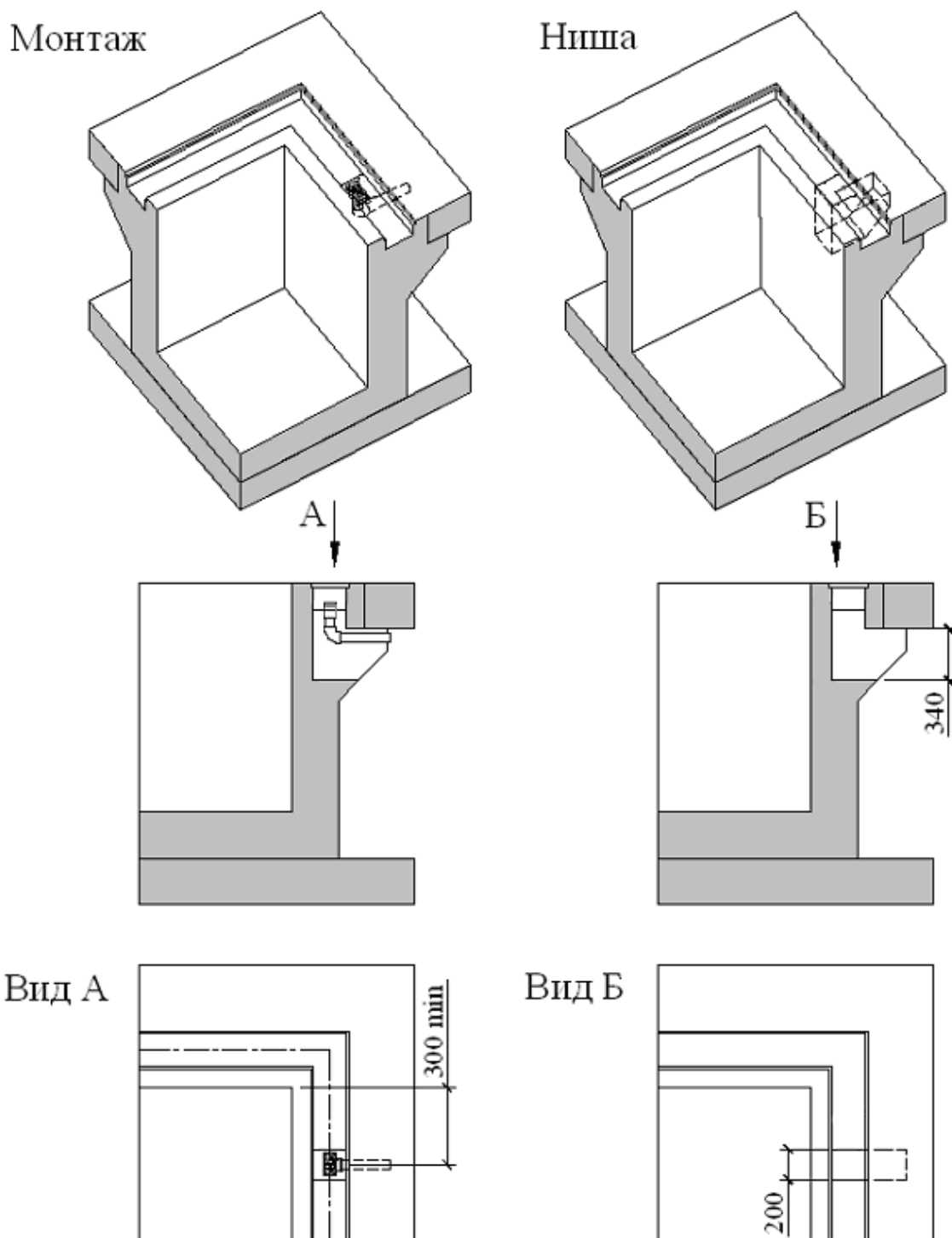
Для подготовки выпуска из переливного лотка (плитка) Ф1-1/2" Emaux EM2819 к монтажу выполните нижеследующие операции:

- Извлеките выпуск из переливного лотка (плитка) Ф1-1/2" Emaux EM2819 из упаковки. Внешним осмотром убедитесь в отсутствии у него механических повреждений.
- При переноске выпуска из переливного лотка (плитка) Ф1-1/2" Emaux EM2819 к месту монтажа следите за чистотой клеевых соединений.

### 2.4. Монтаж и демонтаж.

Изготовьте необходимые ниши и штрабы в чаше бассейна для установки выпуска (см. рис.3).

Рисунок 3

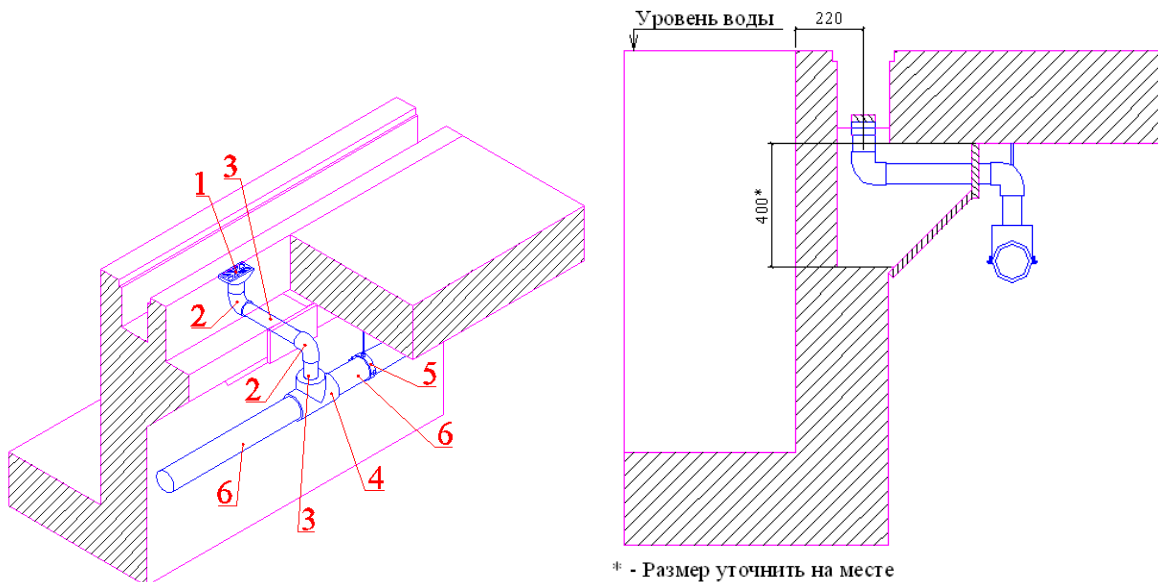


**ВНИМАНИЕ !!!**

На рисунке 4 изображено подсоединение выпуска из переливного лотка (плитка)  $\Phi 1-1/2''$  Етаух EM2819. Диаметры трубопроводов, состав трубопроводной арматуры уточняется согласно местным условиям монтажа.

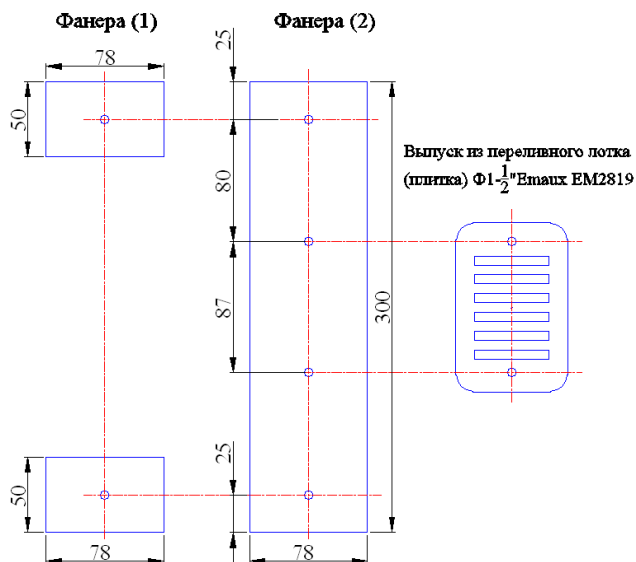
Монтаж выпуска из переливного лотка (плитка)  $\Phi 1-1/2''$  Етаух EM2819 выполнять в соответствии со схемами, изображенными на рис. 3-9 в следующем порядке:

- Отсоедините крышку корпуса выпуска из переливного лотка (плитка)  $\Phi 1-1/2''$  Етаух EM2819 (поз.2 таб.2) от корпуса выпуска из переливного лотка (плитка)  $\Phi 1-1/2''$  Етаух EM2819 (поз.1 таб.2);
- Корпус выпуска из переливного лотка (плитка)  $\Phi 1-1/2''$  Етаух EM2819 (поз.1 таб.2) используйте для последующих этапов монтажа, а остальные составляющие выпуска из переливного лотка (плитка)  $\Phi 1-1/2''$  Етаух EM2819 бережно упакуйте.

**Рисунок 4****Таблица 3**

Поз	Наименование
1	Выпуск из переливного лотка (плитка) $\Phi 1-1/2''$ Етаух EM2819
2	Угольник 90 гр.д. 50 Согарлах (7101050)
3	Труба д. 50
4	Тройник 90 гр. д. 110/50/110 Согарлах (7104107) Согарлах
5	Держатель труб д. 110 металлический
6	Труба д. 110

- Подготовьте влагостойкую фанеру (1) (2 шт.) для фиксации выпуска в переливном лотке, толщиной равной толщине гидроизоляционного и отделочного слоев и заданными размерами. Просверлите в них отверстия  $\text{Ø}6$  мм (1 шт.) (см. рис 5)
- Подготовьте влагостойкую фанеру (2) для фиксации выпуска в переливном лотке, толщиной равной 10 мм. и заданными размерами. Просверлите в ней отверстия  $\text{Ø}6$  мм (4 шт.) (см. рис 5).

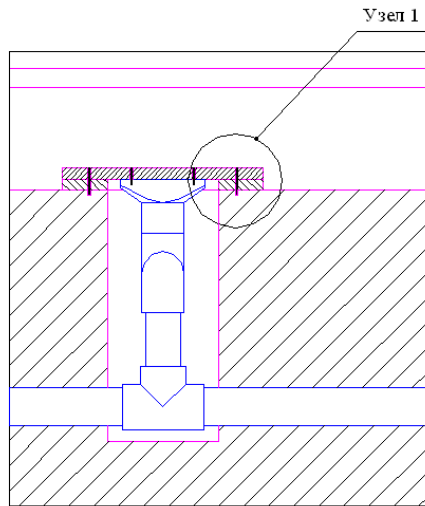
**Рисунок 5**

- Соедините между собой фанеру (1) и (2), как показано на рисунке 6 узел 1.
- Возьмите корпус выпуска из переливного лотка (плитка) Ф1-1/2" Етаих EM2819 (поз.1 таб.2) и соедините его с фанерой (2) с помощью шурупов (длинной не более 25 мм).

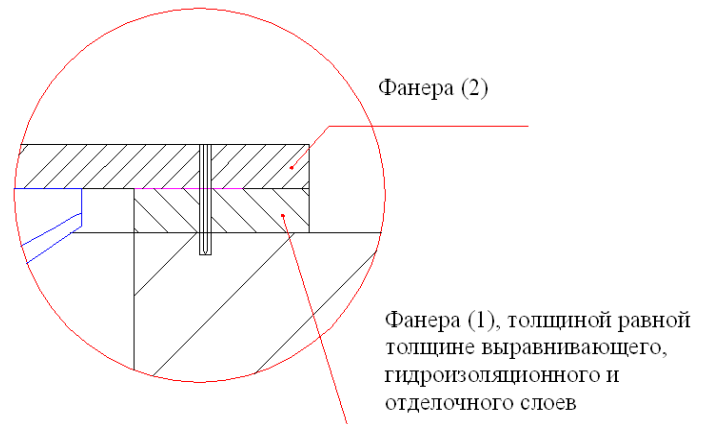
**ВНИМАНИЕ !!!** Не повредите резьбовые соединения на корпусе выпуска из переливного лотка (не прилагайте чрезмерных усилий при закручивании шурупов).

- Закрепите фанеру (1) и (2) в переливном лотке. (см. рис 6, 7).
- Убедитесь, что выпуск из переливного лотка (плитка) Ф1-1/2" Етаих EM2819 установлен в горизонтальной плоскости.

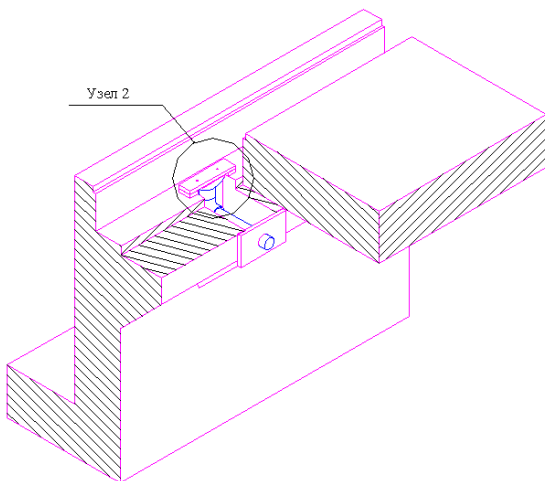
**Рисунок 6**



**Узел 1**

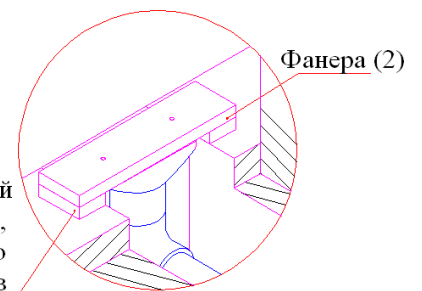


**Рисунок 7**



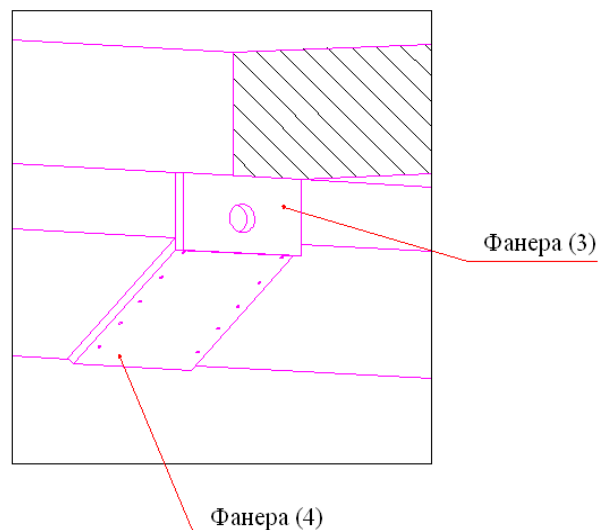
**Узел 2**

Фанера (1), толщиной равной  
толщине выравнивающего,  
гидроизоляционного  
и отделочного слоев



- Соберите, склейте трубопровод (поз. 2, 3, рис 4) как показано на рисунке 7 и выведите в техническое помещение на достаточную для последующего монтажа длину. Концы труб в техническом помещении необходимо защитить от загрязнения.

**Рисунок 8**



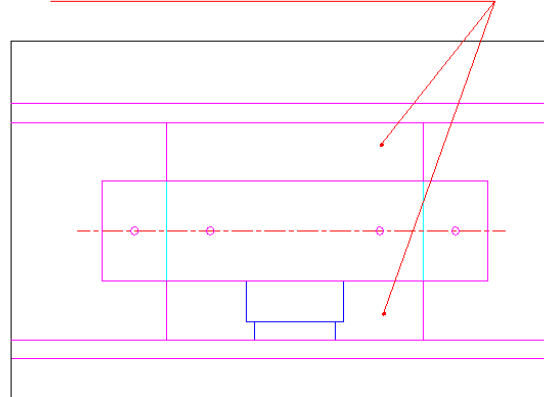
- Подготовьте влагостойкую фанеру (3) достаточных размеров, проделайте в ней отверстие Ø65 мм для фиксации трубы д. 63 мм и закрепите ее на борту бассейна, как показано на рис. 8.
- Подготовьте влагостойкую фанеру (4) достаточными размерами и закрепите ее на борту бассейна см. рис. 8.
- Произведите бетонировку ниши выпуска через отверстия указанные на рис. 9



**ЗАПРЕЩАЕТСЯ:**

- В процессе бетонировки повреждать трубопроводы и закладные детали, а так же смещать их относительно установочных размеров.

**Рисунок 9**  
**Отверстия для**  
**бетонирования ниши**



- Вывинтите винты, соединяющие фанеру (2) и корпус выпуска из переливного лотка (плитка) Ф1-1/2” Етаих ЕМ2819
- Демонтируйте фанеру (1), (2), (3) и (4).
- Обеспечьте защиту корпуса выпуска из переливного лотка от попадания в него посторонних предметов.
- Выполните гидроизоляционные и отделочные работы в переливном лотке чаши.
- Закрепите крышку выпуска из переливного лотка (плитка) Ф1-1/2” Етаих ЕМ2819 на корпусе лотка с помощью шурупов (нерж. стали).

Демонтаж выпуска из переливного лотка (плитка) Ф1-1/2” Етаих ЕМ2819 без повреждения корпуса, невозможен после его бетонировки.

### 2.5. Наладка, стыковка и испытания.

Перед испытанием выпуска из переливного лотка (плитка) Ф1-1/2” Етаих ЕМ2819 выполните следующие операции:

- Убедитесь в герметичности соединений;
- Убедитесь в отсутствии инородных предметов в трубопроводах и перфорации крышки выпуска;
- Проведите гидроиспытание выпуска из лотка ;
- Устраните выявленные неисправности, если они обнаружены;

## 3. Использование по назначению.

### 3.1. Эксплуатационные ограничения.

**ВНИМАНИЕ !!!**

Эксплуатация выпуска из переливного лотка (плитка) Ф1-1/2” Етаих ЕМ2819 допускается только после успешного выполнения операций указанных в п. 2.5 настоящего РЭ.



**ЗАПРЕЩАЕТСЯ:**

- Эксплуатация выпуска из переливного лотка (плитка) Ф1-1/2” Етаих ЕМ2819 при параметрах воды бассейна не соответствующих ГОСТ Р. 51232-98 Вода питьевая и СанПиН 2.1.4.559-96 Питьевая вода;
- Эксплуатация выпуска из переливного лотка (плитка) Ф1-1/2” Етаих ЕМ2819 не по его прямому назначению, не допускается его применение в качестве вспомогательного оборудования при производстве строительных, отделочных и иных работ.
- Эксплуатация выпуска из переливного лотка (плитка) Ф1-1/2” Етаих ЕМ2819 при наличии деформации корпуса, крышки или ее отсутствии;

### 3.2. Подготовка изделия к использованию.

Извлеките выпуск из переливного лотка (плитка) Ф1-1/2" Emaux EM2819 из упаковки, внешним осмотром убедитесь в отсутствии механических повреждений.

При доставке выпуска из переливного лотка (плитка) Ф1-1/2" Emaux EM2819 к месту монтажа следите за чистой резьбой соединений.

Подробное описание необходимых действий по установке выпуска из переливного лотка (плитка) Ф1-1/2" Emaux EM2819 смотри в п.2 настоящего РЭ.

### 3.3. Использование изделия.

Использовать выпуск из переливного лотка (плитка) Ф1-1/2" Emaux EM2819 необходимо по назначению, согласно настоящему РЭ.

## 4. Техническое обслуживание.

### 4.1. Общие указания.

К техническому обслуживанию выпуска из переливного лотка (плитка) Ф1-1/2" Emaux EM2819 допускается только квалифицированный персонал, т.е. специально подготовленные лица, прошедшие проверку знаний в объеме, обязательном для данной работы и изучившие настоящее РЭ.

В гарантийный период эксплуатации выпуска из переливного лотка (плитка) Ф1-1/2" Emaux EM2819 необходимо;

- очищать крышку выпуска из переливного лотка (плитка) Ф1-1/2" Emaux EM2819 от загрязнений;
- контролировать герметичность резьбовых и клеевых соединений выпуска из переливного лотка (плитка) Ф1-1/2" Emaux EM2819;
- контролировать параметры воды бассейна и окружающего воздуха;

### 4.2. Меры безопасности при техническом обслуживании.

При техническом обслуживании (далее ТО) соблюдайте меры безопасности указанные в п. 2.2. настоящего РЭ.

### 4.3. Порядок технического обслуживания.

#### **ВНИМАНИЕ !!!**

Не повредите резьбовые соединения на корпусе выпуска из переливного лотка (не прилагайте чрезмерных усилий при закручивании шурупов).

### 4.4 Консервация расконсервация.

В случае если климатические параметры, не совпадают с параметрами указанными в п.1.3. настоящего РЭ произведите консервацию выпуска из переливного лотка (плитка) Ф1-1/2" Emaux EM2819. Для этого:

- Отсоедините крышку корпуса выпуска от корпуса выпуска из переливного лотка (плитка) Ф1-1/2" Emaux EM2819;
- Слить воду с трубопровода;
- Обеспечьте защиту корпуса выпуска из переливного лотка от попадания в него посторонних предметов и атмосферных осадков;
- Упакуйте крышку выпуска и шурупы для хранения;

### 4.5 Проверка работоспособности изделия.

Перед использованием выпуска из переливного лотка (плитка) Ф1-1/2" Emaux EM2819 выполните действия указанные в п. 2.5. настоящего РЭ (проверку осуществлять только в рабочих условиях).

## 5. Текущий ремонт.

### 5.1. Общие указания.

#### **ВНИМАНИЕ !!!**

В ходе выполнения ремонтных работ, применяйте только запасные части, приобретенные в \_\_\_\_\_.

### 5.2. Меры безопасности.

При текущем ремонте соблюдайте меры безопасности указанные в п. 2.2. настоящего РЭ.



## **6. Хранение.**

Выпуск из переливного лотка (плитка) Ф1-1/2” Emaux EM2819 должен храниться в упаковке в закрытых складских помещениях при температуре окружающего воздуха от -20 °С до +50 °С.

## **7. Транспортирование.**

Транспортирование выпуска из переливного лотка (плитка) Ф1-1/2” Emaux EM2819 должно производиться наземным или иным транспортом в амортизированной таре, при условии защиты от атмосферных осадков и внешних воздействий.

## **8. Утилизация.**

Выпуск из переливного лотка (плитка) Ф1-1/2” Emaux EM2819 не содержит в своём составе материалов, при утилизации которых необходимы специальные меры безопасности.