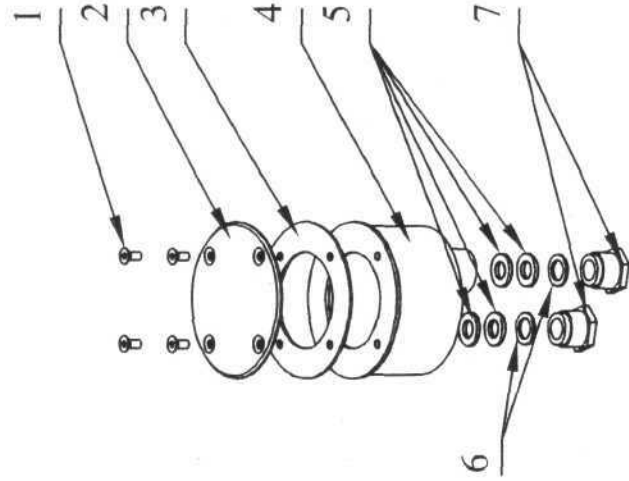
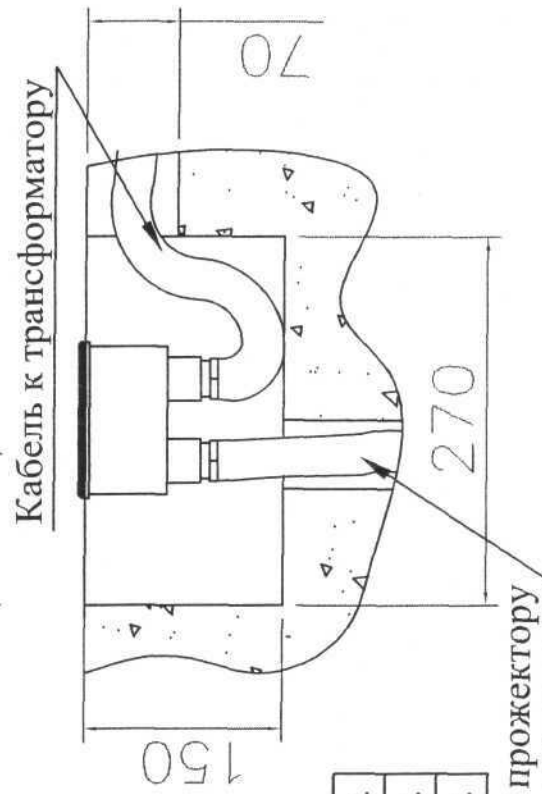
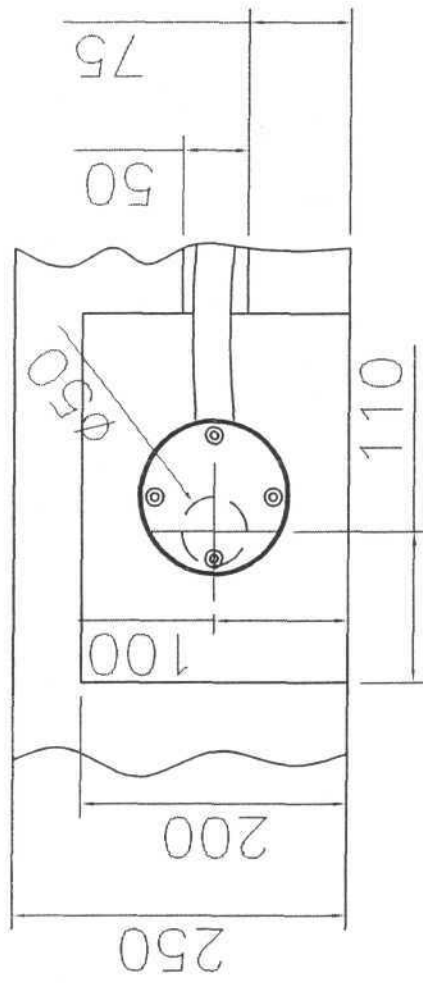
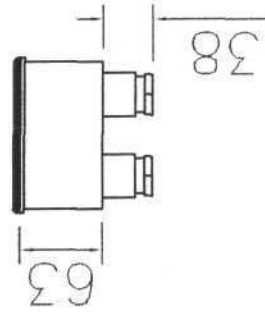
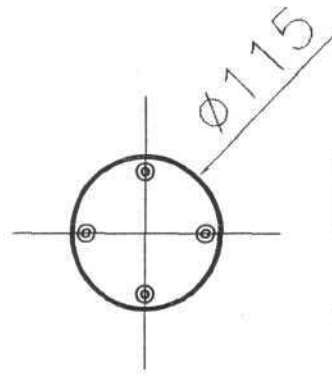


Распаячная коробка диаметром 115 мм

Распаячная коробка - изделие где производится соединение кабеля подводного прожектора и подводящего кабеля. Коробка имеет герметичную полированную крышку, специальные адаптированные сальники для кабелей (2х6мм) подводных прожекторов (12В 300Вт).



1	Винт М 6 (шестигр. 4мм)	4 шт.
2	Крышка полированная	1 шт.
3	Уплотнительная прокладка	1 шт.
4	Корпус	1 шт.

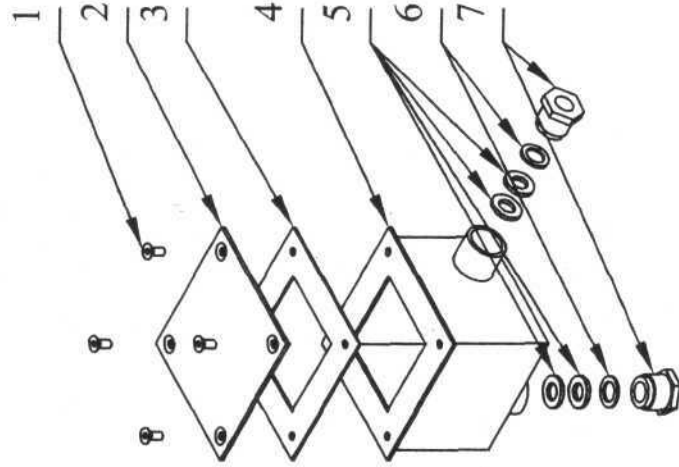


5	Резиновый сальник	4 шт.
6	Шайба	2 шт.
7	Прижимной фитинг	2 шт.

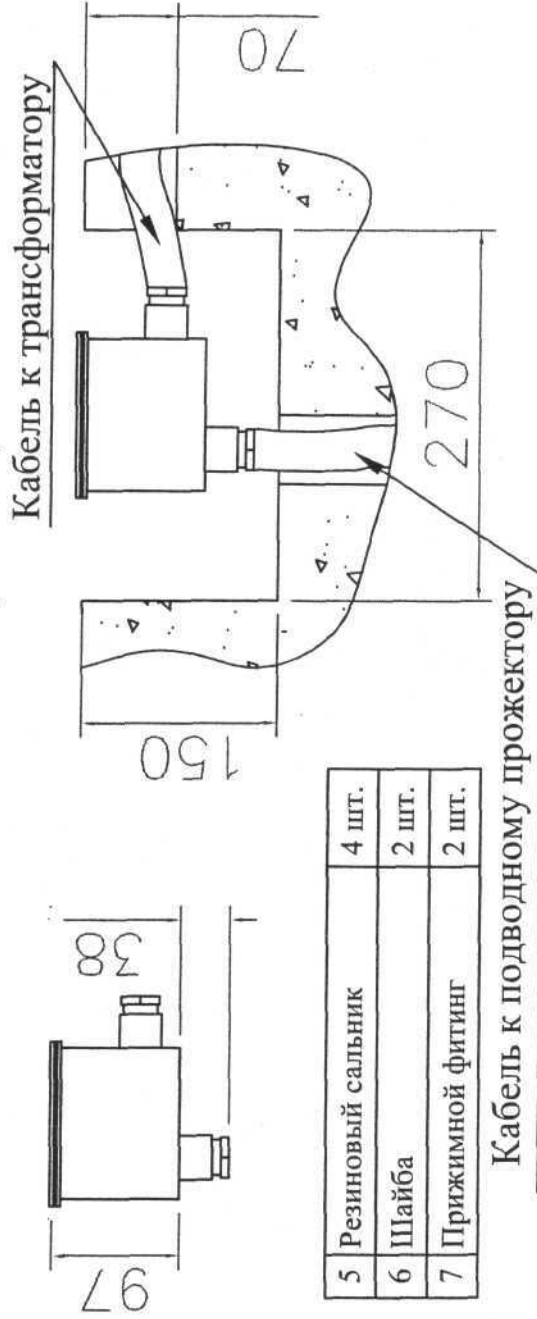
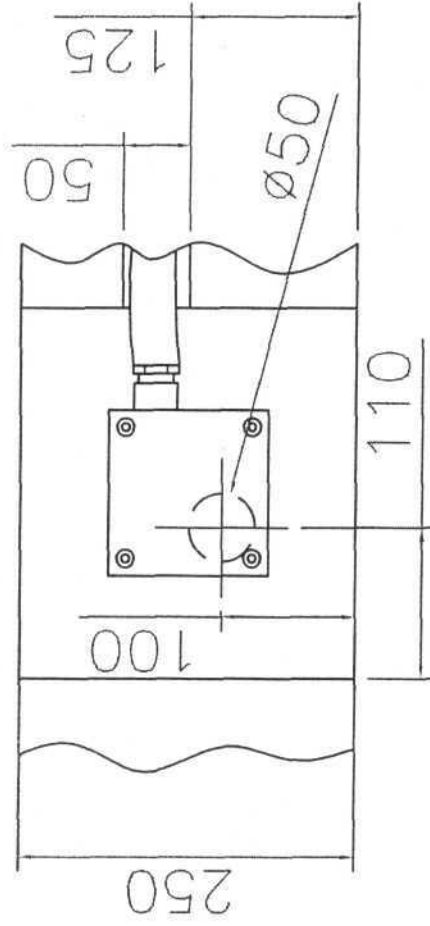
Кабель к подводному прожектору

Распаячная коробка 120 x 120 мм

Распаячная коробка - изделие где производится соединение кабеля подводного прожектора и подводящего кабеля. Коробка имеет герметичную полированную крышку, специальные адаптированные сальники для кабелей (2x6мм) подводных прожекторов (12В 300Вт).



1	Винт М 6 (шестигр. 4мм)	4 шт.
2	Крышка полированная	1 шт.
3	Уплотнительная прокладка	1 шт.
4	Корпус	1 шт.



5	Резиновый сальник	4 шт.
6	Шайба	2 шт.
7	Прижимной фитинг	2 шт.

Кабель к подводному прожектору