

[В начало](#)[Предыдущий раздел](#)

Руководство по эксплуатации Компрессора низкого давления «AIRSUPPLY P96 SPA KING»

СОДЕРЖАНИЕ

1. <u>Описание и работа изделия</u>	2
1.1. <u>Назначение</u>	2
1.2. <u>Габаритные и присоединительные размеры</u>	2
1.3. <u>Технические характеристики</u>	2
1.4. <u>Состав изделия</u>	3
1.5. <u>Устройство и работа</u>	5
1.6. <u>Упаковка</u>	5
2. <u>Инструкция по монтажу и запуску изделия</u>	6
2.1. <u>Общие указания</u>	6
2.2. <u>Меры безопасности при монтаже</u>	6
2.3. <u>Подготовка к монтажу изделия</u>	6
2.4. <u>Монтаж и демонтаж</u>	7
2.5. <u>Наладка, стыковка и испытания</u>	9
2.6. <u>Запуск</u>	9
3. <u>Использование по назначению</u>	9
3.1. <u>Эксплуатационные ограничения</u>	9
3.2. <u>Подготовка изделия к использованию</u>	10
3.3. <u>Использование изделия</u>	10
3.4. <u>Меры безопасности при эксплуатации</u>	11
3.5. <u>Действия в экстремальных условиях</u>	11
4. <u>Техническое обслуживание</u>	12
4.1. <u>Общие указания</u>	12
4.2. <u>Меры безопасности при техническом обслуживании</u>	12
4.3. <u>Порядок технического обслуживания</u>	12
4.4. <u>Проверка работоспособности изделия</u>	12
4.5. <u>Консервация-расконсервация</u>	12
5. <u>Текущий ремонт</u>	12
5.1. <u>Общие указания</u>	12
5.2. <u>Меры безопасности</u>	13
6. <u>Хранение</u>	13
7. <u>Транспортирование</u>	13
8. <u>Утилизация</u>	13
9. <u>Свидетельство о продаже</u>	13
10. <u>Гарантийный талон</u>	13

Настоящее Руководство по эксплуатации (далее по тексту РЭ) предназначено для ознакомления обслуживающего персонала с изделием, принципом действия, конструкцией, условиями монтажа, работой и техническим обслуживанием Компрессора низкого давления «Airsupply P96 Spa King» (далее по тексту компрессор).

В состав Руководства по эксплуатации включена Инструкция по монтажу и запуску изделия (далее по тексту ИМ).

Компрессор производится австралийской компанией «Airsupply International Pty Ltd». Продукция выпускается в строгом соответствии с европейскими стандартами: European Electromagnetic Interference Compliance EU 5505-4-1:1997 ALL, European Low Voltage Directive 72/23 EEC с изменениями 93/68 EEC CE Mark, а также в соответствии с австралийскими стандартами Australian Government Safety Standards A/NZ 3136-Model P95-P96 Q97282, Australian Electromagnetic Interference Compliance A/NZ 1044 (P95096).

1. Описание и работа изделия

1.1. Назначение.

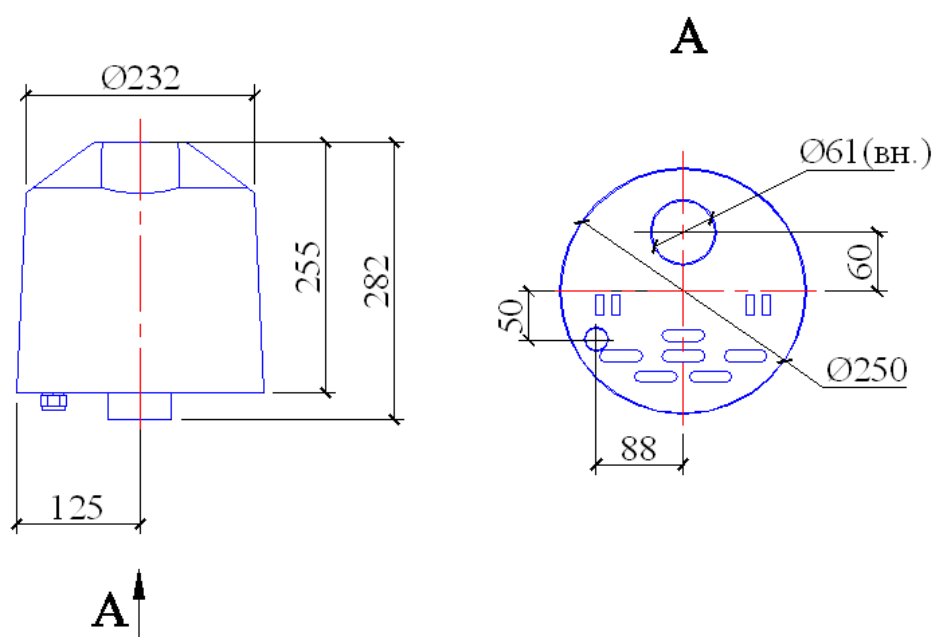
Компрессор низкого давления «Airsupply P96 Spa King» предназначен для перекачивания воздуха в системах аэромассажа плавательных бассейнов, а также купелях.

Область применения: плавательные бассейны, купели.

1.2. Габаритные и присоединительные размеры.

Габаритные и присоединительные размеры компрессора указаны на рисунке 1.

Рисунок 1



1.3. Технические характеристики.

ВНИМАНИЕ !!!

Завод изготовитель оставляет за собой право изменения технических характеристик оборудования без уведомления потребителей. Для уточнения технических характеристик оборудования, изучите маркировку, находящуюся на корпусе изделия или сопроводительные документы, находящиеся в упаковке изделия

По устойчивости к климатическим воздействиям компрессор соответствует климатическому исполнению УХЛ категории размещения 4.2 по ГОСТ 15150.

Основные технические характеристики компрессора низкого давления «Airsupply P96 Spa King» приведены в таблице 1:

Таблица 1

Наименование параметра	Ед.изм.	Значение параметра
*Производительность	м ³ /ч	70
Напряжение	В	~ 220
Допустимые отклонения напряжения питания от номинального значения	%	± 5%
Потребляемая мощность	кВт	0,9
Ток	А	5,2

Род тока		переменный
Частота	Гц	50
Класс изоляции	-	Класс I
Класс защиты корпуса компрессора	-	IP 23
Уровень шума, создаваемый при максимальной нагрузке	Дб	67
Масса	кг	4,8
Температура окружающего воздуха	°С	от +10 до +35
Влажность окружающего воздуха, не более	%	60
Максимальная высота водяного столба (установка рассеивающей форсунки 1,5м ниже уровня воды)	м	1,7
Диаметр подсоединяемого трубопровода		Ø63

* При установке рассеивающей форсунки на отметку 1,3м ниже уровня воды (суммарный столб воды 1,5м).

Напорные характеристики компрессора «Airsupply P96 Spa King» приведены в таблице 2 и отображены на графике 1:

График 1

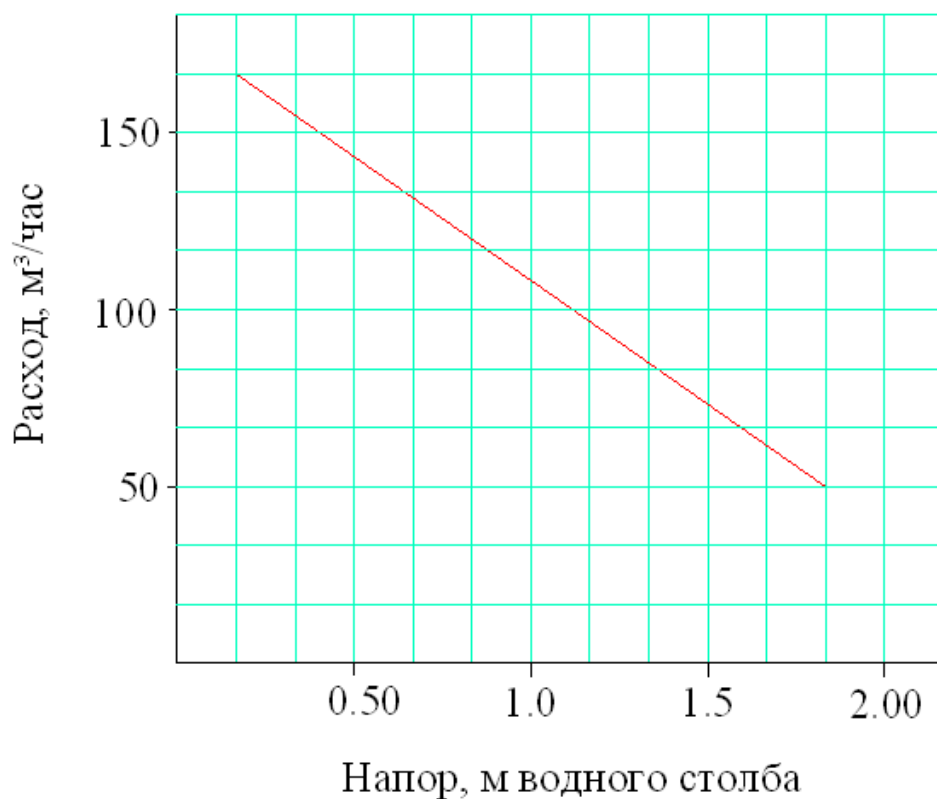


Таблица 2

Напор	м вод. ст.	0,5	1,0	1,5
Производительность (расход)	куб.м/ч	132	116	70

1.4. Состав изделия.

Детализовка компрессора представлена на рисунках 2 и 3, в таблицах 3 и 4 указаны соответствующие наименования деталей.

Рисунок 2

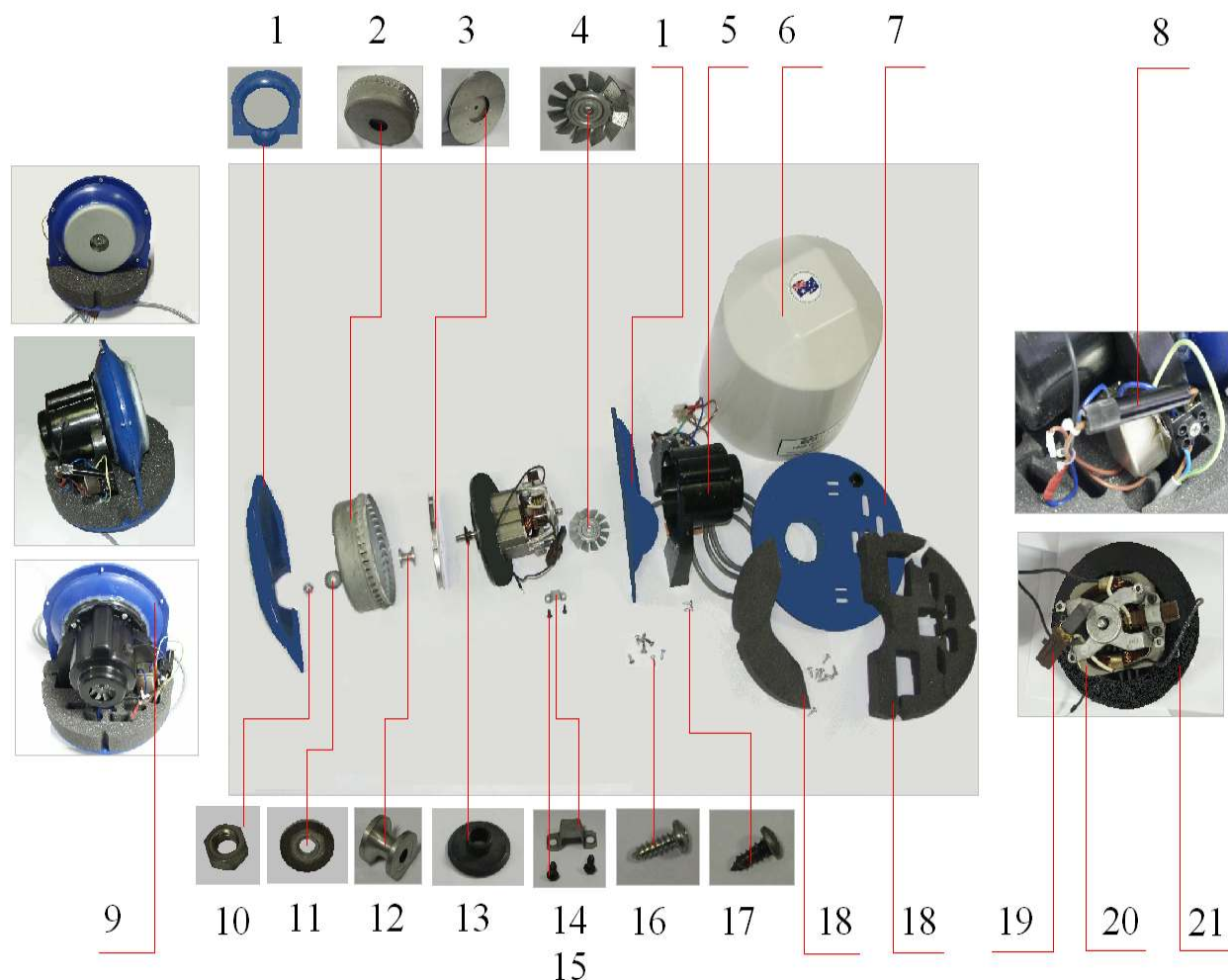
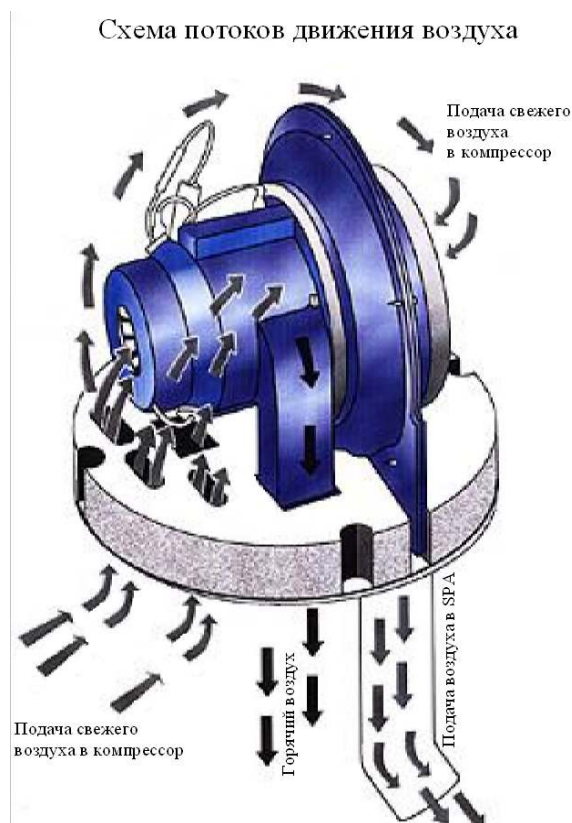


Таблица 3

Поз	Наименование	Кол-во
1	Кожух рабочей камеры компрессора «Airsupply P96 Spa King» (комплект)	1
2	Диффузор компрессора «Airsupply P96 Spa King»	1
3	Колесо рабочее компрессора «Airsupply P96 Spa King»	2
4	Вентилятор электродвигателя компрессора «Airsupply P96 Spa King»	1
5	Кожух пластиковый эл.двигателя компрессора «Airsupply P96 Spa King»	1
6	Корпус компрессора «Airsupply P96 Spa King»	1
7	Крышка нижняя компрессора «Airsupply P96 Spa King»	1
8	Держатель предохранителя защиты компрессора «Airsupply P96 Spa King»	1
9	Рабочая камера компрессора «Airsupply P96 Spa King» (в сборе)	1
10	Гайка-фиксатор рабочего колеса компрессора «Airsupply P96 Spa King»	1
11	Шайба С8 (Ø22) рабочего колеса компрессора «Airsupply P96 Spa King»	1
12	Втулка прижимная рабочих колес компрессора «Airsupply P96 Spa King»	1
13	Шайба фрикционная вала эл.двигателя компрессора «Airsupply P96 Spa King»	1
14	Скоба крепления щетки коллектора эл.двигателя компрессора «Airsupply P96 Spa King»	2
15	Винт М4х10 скобы крепления щетки коллектора эл.двигателя компрессора «Airsupply P96 Spa King»	4
16	Шуруп М4х12 соединения кожуха компрессора «Airsupply P96 Spa King»	11
17	Шуруп М5х13 соединения кожуха эл.двигателя с фланцем эл.двигателя компрессора «Airsupply P96 Spa King»	4
18	Прокладка звукоизоляционная компрессора «Airsupply P96 Spa King» (комплект)	1
19	Щетка эл.двигателя (длина 31мм) компрессора «Airsupply P96 Spa King»	2
20	Электродвигатель компрессора «Airsupply P96 Spa King»	2
21	Фланец эл.двигателя компрессора «Airsupply P96 Spa King»	1

1.5. Устройство и работа.

Рисунок 3



Компрессор центробежный низкого давления «Airsupply P96 Spa King» является двухступенчатым компрессором с горизонтальным расположением вала и рабочим колесом (крыльчаткой) одностороннего входа. Первая ступень компрессора состоит из первого рабочего колеса и предварительной камеры диффузора. Воздух подводится к центру первого рабочего колеса поз.3 (рис.2), затем поступает в каналы образованные лопатками вращающегося рабочего колеса. Под действием центробежной силы воздух отбрасывается к периферии первого рабочего колеса. При этом в предварительной камере диффузора поз. 2 (рис.2) и в самом диффузоре, создается повышенное давление. Из предварительной камеры диффузора воздух под давлением подается в центр второго рабочего колеса, под воздействием которого скорость потока воздуха достигает максимальной отметки. Рабочие колеса являются элементами, в которых к воздуху подводится энергия. В предварительной камере диффузора, а также в других неподвижных элементах происходит лишь преобразование кинетической энергии воздуха в потенциальную. Выходная скорость преобразуется в рабочей камере (кожухе) компрессора поз.9 (рис.2) в давление перед выходом воздуха из компрессора. Потоки движения воздуха представлены на схеме (рис.3).

Привод компрессора электрический. Охлаждение электродвигателя осуществляется воздухом, подаваемым вентилятором электродвигателя компрессора поз.4 (рис.2). Нагретый воздух отводится через патрубки кожуха электродвигателя поз.5 (рис.2).

1.6. Упаковка.

ВНИМАНИЕ !!!

Покупатель при покупке должен проверить компрессор на наличие дефектов.

Рисунок 4



Компрессор поставляется в специальной картонной коробке (рисунок 4).

Таблица 4

	Ед.изм.	Длина	Ширина	Высота
Габариты упаковки	мм	600	605	500

2. Инструкция по монтажу и запуску изделия.

2.1. Общие указания.

Работы по установке и подключению компрессора центробежного низкого давления «Airsupply P96 Spa King» должны производиться только квалифицированным, аттестованным и имеющим разрешение на проведение соответствующих видов работ сотрудником предприятия имеющего Государственную лицензию на проведение соответствующих видов работ.



ЗАПРЕЩАЕТСЯ:

- Устанавливать компрессор в помещениях со взрывоопасной или химически активной средой, разрушающей металл и изоляцию;
- Устанавливать компрессор под водопроводами;
- Подключать к питающей сети и эксплуатировать незаземлённый компрессор;
- Использовать нулевой рабочий проводник в качестве заземляющего проводника при подключении компрессора к сети с глухо заземленной нейтралью;
- Устанавливать компрессор в другом любом положении, кроме вертикального;
- Устанавливать компрессор на поверхности подверженной ударам или вибрациям;
- Устанавливать компрессор вблизи источников излучающих тепловую энергию в окружающую среду.

2.2. Меры безопасности при монтаже.

При проведении работ по установке и подключению компрессора низкого давления «Airsupply P96 Spa King» соблюдайте требования настоящего РЭ, ПРАВИЛ УСТРОЙСТВА ЭЛЕКТРОУСТАНОВОК (ПУЭ), а также, соответствующих НОРМАТИВНЫХ ПРАВОВЫХ АКТОВ В ОБЛАСТИ БЕЗОПАСНОСТИ ЖИЗНЕДЕЯТЕЛЬНОСТИ в частности некоторые из них:

ГОСТ 12.1.019-79 ССБТ.	Электробезопасность. Общие требования и номенклатура видов защиты.
ГОСТ 12.1.013-78 ССБТ.	Строительство. Электробезопасность. Общие требования.
ГОСТ 12.3.032-84 ССБТ.	Работы электромонтажные. Общие требования безопасности.
ГОСТ 12.3.019-80 ССБТ.	Испытания и измерения электрические. Общие требования безопасности.
ГОСТ 12.1.030-81 ССБТ.	Электробезопасность. Защитное заземление и зануление.
РД 153-34.0-03.150-00.	Межотраслевые правила по охране труда (правила безопасности) при эксплуатации электроустановок.
ГОСТ 12.3.006-75 ССБТ.	Эксплуатация водопроводных и канализационных сооружений и сетей. Общие требования безопасности.
ГОСТ 12.1.005-88 ССБТ.	Общие санитарно-гигиенические требования к воздуху рабочей зоны.
ГОСТ 12.3.009-76 ССБТ.	Работы погрузочно-разгрузочные. Общие требования безопасности.
СНиП 12-03-01.	Безопасность труда в строительстве. Часть I. Общие требования.
СНиП 12-04-02.	Безопасность труда в строительстве. Часть 2. Строительное производство.
ГОСТ 12.1.004-91 ССБТ.	Пожарная безопасность. Общие требования.
ППБ 01-93.	Правила пожарной безопасности в Российской Федерации
ГОСТ Р 22.0.01-94. БЧС.	Безопасность в чрезвычайных ситуациях. Основные положения.
ГОСТ Р 22.3.03-94. БЧС.	Защита населения. Основные положения.

2.3. Подготовка к монтажу изделия.

Для получения гарантийных обязательств рекомендуется перед установкой компрессора низкого давления «Airsupply P96 Spa King» выполнить нижеследующие действия:

- для выравнивания давления воздуха между техническим помещением (откуда воздух выкачивается) и помещением ванны бассейна (куда воздух нагнетается) должна быть предусмотрена система соответствующих вентиляционных отверстий.
- для удаления воды из технического помещения в аварийных ситуациях (при нарушении герметичности системы и т.п.) в полу технического помещения должны быть обустроены канализационные трапы или приямок с погружным насосом соответствующей производительности;
- для приямка с погружным насосом должна быть предусмотрена съемная крышка, не препятствующая поступлению в приямок воды, подводу к погружному насосу электропитания и отводу от погружного насоса воды в канализацию;
- пол в техническом помещении должен иметь уклон 1% в сторону трапов или приямка;
- в техническом помещении необходимо обеспечить влажность воздуха не более 60%, температуру воздуха от +10 до +35 градусов Цельсия.
- в зонах проведения работ по установке оборудования необходимо обеспечить освещение.
- во избежание повреждения, перемещения устанавливаемого оборудования и трубопроводов, в техническом

помещении произвести подготовительные, общестроительные, отделочные работы до установки оборудования.

- помещение, где производятся работы по монтажу оборудования и трубопроводов бассейна должно быть оборудовано системой вентиляции необходимых характеристик.

Для подготовки к монтажу выполните нижеследующие операции:

- Извлеките компрессор низкого давления «Airsupply P96 Spa King» из упаковки, внешним осмотром убедитесь в отсутствии механических повреждений.
- Если компрессор низкого давления «Airsupply P96 Spa King» внесен в помещение после транспортирования при отрицательных температурах, необходимо перед включением выдержать его при комнатной температуре в течение не менее 24-х часов.
- При доставке компрессора к месту монтажа следите за чистотой разъемных соединений.

2.4. Монтаж и демонтаж.

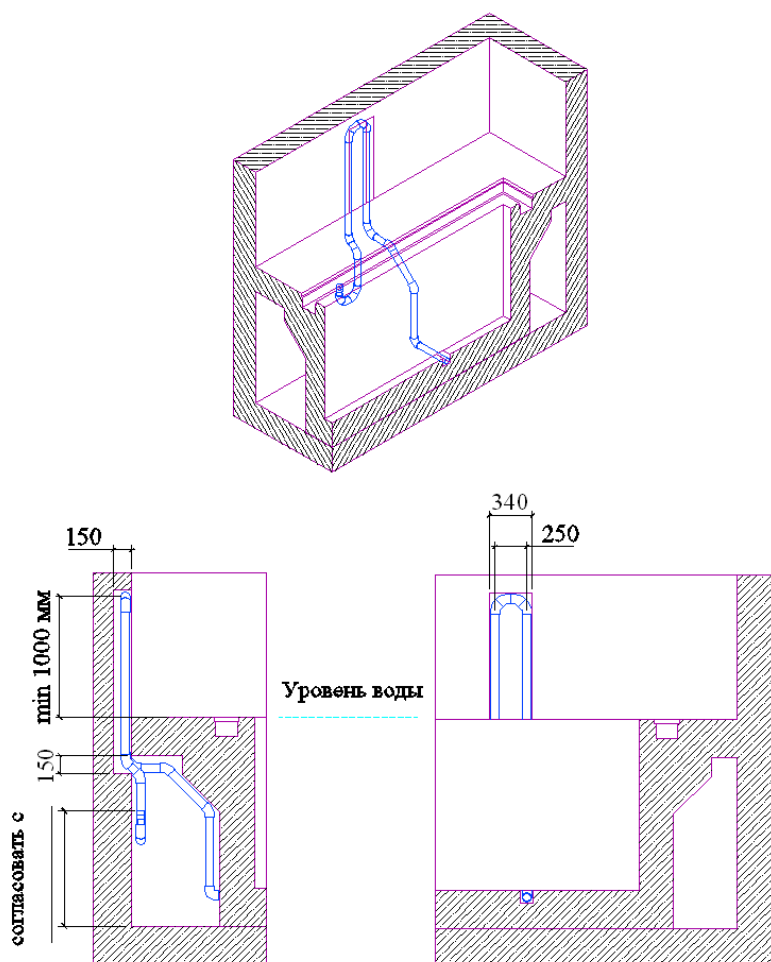
Монтаж компрессора низкого давления «Airsupply P96 Spa King» выполнять в следующем порядке:

- Смонтируйте трубопровод, как показано на рисунке 5.

ВНИМАНИЕ !!!

Длина трубопровода не должна превышать 12м, а средняя удаленность компрессора от ванны бассейна должна составлять 10м.

Рисунок 5



- Установите компрессор на трубопровод как показано на рисунке 6. При необходимости используйте резиновые виброгасящие прокладки (в комплект поставки не входят).
- Закрепите компрессор на трубопроводе с помощью двух шурупов М6х20. Перечень трубопроводной арматуры указан в таблице 5

Рисунок 6

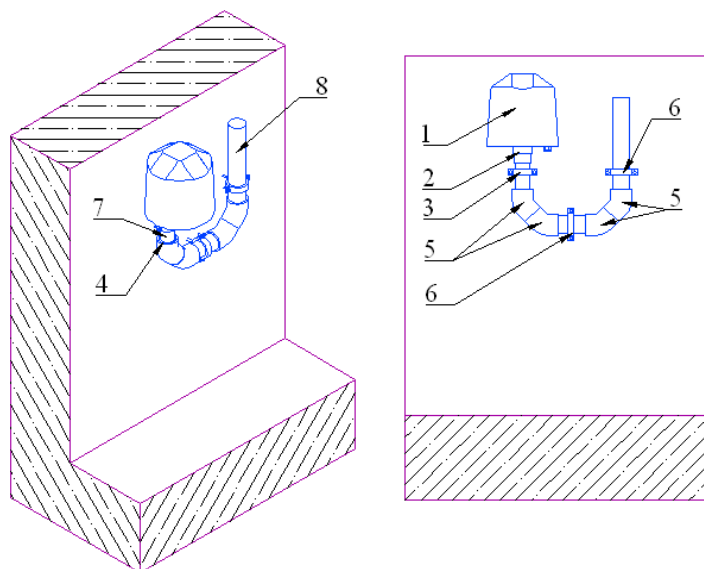


Таблица 5

Поз	Наименование
1	Компрессор центробежный низкого давления «Airsupply P96 Spa King»
2	Муфта соединительная д.50мм для гидромассажа
3	Держатель труб д.50 металлический
4	Втулка переходная д.63/50 Coraplast (7106065)
5	Угольник 45 гр.д. 63 Coraplast (7102063)
6	Держатель труб д. 63 металлический
7	Труба ПВХ д.50
8	Труба ПВХ д.63

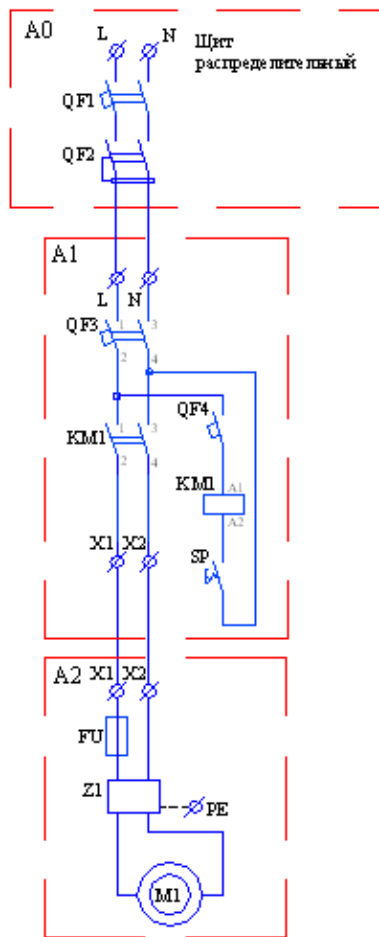
- подсоедините компрессор «Airsupply P96 Spa King» к системе электроснабжения как показано на Эл.схеме1. При подсоединении компрессора к системе электроснабжения используйте провод сечением 3х1 мм².

Эл.схема 1

Таблица условных обозначений для Эл.схемы 1

Поз	Наименование
A1	*Щит управления аттракционами с пневмореле M220-02 П
A2	Компрессор «Airsupply P96 Spa King»
M1	Электродвигатель компрессора «Airsupply P96 Spa King» (220В; 0,9кВт; 50Гц; 5,2А)
QF1	Выключатель автоматический 2-х пол. 6А
QF2	Устройство защитного отключения УЗО 2 пол. 25А F 362
QF3	Выключатель автоматический 2-х пол. 10А
QF4	Выключатель автоматический 1 пол. 6А
KM1	Контактор В-7-40-00 14А
FU	Предохранитель плавкий
SP	Пневмореле
Z1	Фильтр подавления сетевых помех

* Подробное описание щита управления аттракционами с пневмореле M220-02 П смотрите в Руководстве по эксплуатации Щит управления аттракционами с пневмореле M220-02 П.



Демонтаж компрессора выполнять в следующем порядке:

- Отключите компрессор «Airsupply P96 Spa King» от системы электроснабжения;
- Отсоедините от компрессора питающий провод и провод заземления;
- Отсоедините компрессор от трубопровода ;

2.5. Наладка, стыковка и испытания.

Перед включением компрессора «Airsupply P96 Spa King» выполните следующие операции:

- Снимите Кожух компрессора и прокрутите вал электродвигателя, он должен свободно вращаться;
- Убедитесь, что никакие посторонние предметы не мешают свободному движению воздуха в трубопроводах подсоединенных к компрессору;
- Убедитесь в герметичности трубопроводов;
- Проверьте параметры питающей электросети;



ЗАПРЕЩАЕТСЯ:

Включать компрессор, если любая из вышеперечисленных операций не выполнена или результаты выполнения любой из вышеперечисленных операций дали отрицательный результат.

- Устраните выявленные неисправности, если они обнаружены.

2.6. Запуск.

- Включите компрессор;
- Убедитесь в отсутствии повышенной вибрации или шума при работе компрессора;
- Убедитесь в герметичности трубопроводов;
- Выключите компрессор;



ЗАПРЕЩАЕТСЯ:

Эксплуатировать компрессор, если любая из вышеперечисленных операций не выполнена или результаты выполнения любой из вышеперечисленных операций дали отрицательный результат.

3. Использование по назначению.

3.1. Эксплуатационные ограничения.

К эксплуатации компрессора «Airsupply P96 Spa King» допускается только квалифицированный персонал, т.е. специально подготовленные лица, прошедшие проверку знаний в объеме, обязательном для данной работы и имеющие квалификационную группу по технике безопасности, предусмотренную Правилами техники безопасности при эксплуатации электроустановок, а также изучившие настоящее РЭ.

ВНИМАНИЕ !!!

Эксплуатация компрессора «Airsupply P96 Spa King» допускается только после успешного выполнения операций указанных в п. 2.5 и 2.6 настоящего РЭ.



Осторожно!

Все работы по осмотру, подключению и обслуживанию компрессора «Airsupply P96 Spa King» осуществляются только при отключенном питающем напряжении самого компрессора и тех механизмов, с которыми он может быть соединен электрически.



ЗАПРЕЩАЕТСЯ:

- Эксплуатация компрессора «Airsupply P96 Spa King» в коммерческих целях;
- Эксплуатация компрессора «Airsupply P96 Spa King» при параметрах питающего напряжения не соответствующих п.1.2. настоящего РЭ;
- Эксплуатация компрессора «Airsupply P96 Spa King» при превышении климатических параметров для исполнения УХЛ категории размещения 4.2 по ГОСТ 15150 и параметров указанных в п.1.2. настоящего РЭ;
- Эксплуатация компрессора «Airsupply P96 Spa King» более 20 минут непрерывной работы в час и более 3-х часов в сутки;
- Эксплуатация компрессора с максимальным количеством запусков более 4 раз в час;
- Эксплуатация компрессора «Airsupply P96 Spa King» при наличии деформации деталей корпуса, приводящих к их соприкосновению с токоведущими частями, появлении дыма или запаха, характерного для горящей изоляции, появлении повышенного шума или вибрации;
- Эксплуатировать незаземлённый компрессор;
- Эксплуатировать компрессор «Airsupply P96 Spa King» при использовании одного и того же провода одновременно для заземления и в качестве нулевого провода электропитания компрессора при подключении к сети с глухо заземлённой нейтралью;

ЗАПРЕЩАЕТСЯ:

- Эксплуатация компрессора «Airsupply P96 Spa King» при подключении к электросети без УЗО (Устройства защитного отключения);
- Включать компрессор «Airsupply P96 Spa King» при снятом корпусе или при отсутствии любой составляющей компрессор, детали;
- Эксплуатация компрессора при появлении из компрессора дыма или запаха, характерного для перегретой изоляции;
- Эксплуатация компрессора при появлении повышенного уровня шума исходящего от компрессора;
- Эксплуатация компрессора вблизи источников излучающих тепловую энергию в окружающую среду;
- Включать компрессор «Airsupply P96 Spa King» при отсутствии доступа воздуха к всасывающим отверстиям, расположенным на нижней крышке компрессора;
- Эксплуатировать компрессор при отсутствии доступа воздуха в техническое помещение.

3.2. Подготовка изделия к использованию.

Компрессор «Airsupply P96 Spa King» устанавливается в помещении, защищенном от атмосферных осадков с температурой не ниже +5°C и влажностью окружающего воздуха не более 60%.

Извлеките компрессор «Airsupply P96 Spa King» из упаковки, внешним осмотром убедитесь в отсутствии механических повреждений.

Если компрессор «Airsupply P96 Spa King» внесен в помещение после транспортирования при отрицательных температурах, необходимо перед включением выдержать его при комнатной температуре в течение не менее 24-х часов. При доставке компрессора к месту монтажа следите за чистотой разъемных соединений.

Подробное описание необходимых действий по установке и запуску компрессор «Airsupply P96 Spa King» смотри в п.2 настоящего РЭ.

3.3. Использование изделия.

В процессе эксплуатации необходимо следить за исправным состоянием входящих в состав компрессора изделий, герметичностью узлов и уплотнений, проводить Техническое обслуживание компрессора.

Использовать компрессор необходимо согласно настоящему РЭ.

В таблице 4 приведены возможные неисправности компрессор «Airsupply P96 Spa King» и методы их устранения.

Таблица 4

Неисправность	Причина	Устранение
Компрессор не работает	Отсутствие напряжения в электрической сети или параметры напряжения не соответствуют п.1.2. настоящего РЭ.	Обеспечьте подачу напряжения. Установите стабилизатор напряжения.
	Сработало защитное устройство (УЗО, автоматический выключатель или тепловое реле) в щите управления компрессором.	Установите причину срабатывания защитных устройств (например: проверьте сопротивление обмоток электродвигателя и т.д.). Устраните неисправность.
	Сработало защитное устройство компрессора (перегорел плавкий предохранитель)	Установите причину перегорания плавкого предохранителя. После устранения неисправности, замените плавкий предохранитель.
	Повреждены: электродвигатель или питающий кабель.	Проверьте исправность эл.двигателя с помощью измерения сопротивления обмоток эл.двигателя компрессора.
	Заблокированы или сработались щетки коллектора эл.двигателя.	Разблокируйте или замените щетки коллектора эл.двигателя.
	Заблокированы рабочие колеса.	Установите причину блокировки рабочих колес (возможно попадание инородного тела между рабочим колесом и диффузором). Разблокируйте рабочие колеса.
Производительность компрессора не достигает номинального значения.	Напряжение в электрической сети не соответствует установленному в п.1.2. настоящего РЭ.	Установите стабилизатор напряжения.
	Потери напора в трубопроводах превышают допустимое значение.	Обеспечьте уменьшение потерь напора или замените компрессором большей мощностью.
	Высота столба воды превышает номинальное значение.	Переустановите рассеивающую форсунку на номинальную глубину или замените компрессором большей мощности.
	Подающий трубопровод греется.	Увеличьте сечение трубопроводов, сократите количество местных потерь.
	Компрессор находится далеко от ванны бассейна.	Смонтируйте оборудование в соответствии с п.2.4.
	Повреждены соединяющие трубопроводы.	Устраните повреждения (утечку), прочистите или замените трубопроводы.
	В техническое помещение воздух поступает в недостаточном количестве.	Обеспечить доступ воздуха в техническое помещение.
Компрессор работает, но не качает воздух.	Заблокирована подача воздуха в компрессор.	Установите причину блокировки поступления воздуха в компрессор (возможно заблокированы всасывающие отверстия, расположенные на нижней крышке компрессора и т.п.).
	Компрессор находится далеко от ванны бассейна.	Смонтируйте оборудование в соответствии с п.2.4.
	Потери напора в трубопроводах превышают допустимое значение.	Обеспечьте уменьшение потерь напора или замените компрессором большей мощностью.
	Происходит утечка воздуха в трубопроводах.	Проверьте и почините трубопроводы.

3.4. Меры безопасности при эксплуатации изделия.

При эксплуатации и техническом обслуживании компрессора низкого давления «Airsupply P96 Spa King» необходимо соблюдать требования ГОСТ 12.3.019-80, "Правил технической эксплуатации электроустановок"

потребителей", "Межотраслевые правила по охране труда (правила безопасности) при эксплуатации электроустановок".

Осторожно!

Все работы по осмотру, подключению, эксплуатации и обслуживанию компрессора «Airsupply P96 Spa King» осуществляются только при отключенном питающем напряжении самого компрессора и тех механизмов, с которыми он может быть соединен электрически.

3.5. Действия в экстремальных условиях.

В случае возникновения пожара на изделии необходимо отключить электропитание, вызвать пожарную службу, принять самостоятельные действия по пожаротушению при необходимости произвести эвакуацию людей из пожароопасной зоны.

В случае отказа элементов изделия, способных привести к возникновению опасных аварийных ситуаций необходимо отключить электропитание, произвести диагностику всех деталей изделия, заменить неисправные детали на новые.

4. Техническое обслуживание.

4.1. Общие указания.

К техническому обслуживанию компрессора «Airsupply P96 Spa King» допускается только квалифицированный персонал, т.е. специально подготовленные лица, прошедшие проверку знаний в объеме, обязательном для данной работы и имеющие квалификационную группу по технике безопасности, предусмотренную Правилами техники безопасности при эксплуатации электроустановок, а также изучившие настоящее РЭ.

В гарантийный период эксплуатации компрессора «Airsupply P96 Spa King» необходимо:

- очищать компрессор от пыли или других загрязнений;
- контролировать техническое состояние компрессора;
- контролировать уровень шума создаваемый компрессором;
- контролировать отсутствие утечки воздуха в подсоединенных трубопроводах;
- контролировать крепление компрессора к трубе;
- контролировать состояние щеток;
- проверять электрические контакты.

В период гарантийного обслуживания в случае возникновения, каких либо неисправностей обращайтесь в сервисный центр.

**ЗАПРЕЩАЕТСЯ:**

Самостоятельная разборка компрессора «Airsupply P96 Spa King» в гарантийный период.

4.2. Меры безопасности при техническом обслуживании.

При техническом обслуживании (далее ТО) соблюдайте меры безопасности указанные в п. 2.2. п. 3.4. настоящего РЭ.

4.3. Порядок технического обслуживания.

Осторожно!

Все работы по осмотру, подключению, эксплуатации и обслуживанию компрессора «Airsupply P96 Spa King» осуществляются только при отключенном питающем напряжении самого насоса и тех механизмов, с которыми он может быть соединен электрически.

Необходимые действия по демонтажу и монтажу описаны в п. 2.4. настоящего РЭ.

4.4. Проверка работоспособности изделия.

Перед включением компрессора «Airsupply P96 Spa King» выполните действия указанные в п. 2.5. настоящего РЭ (проверку осуществлять только в рабочих условиях).

4.5. Консервация-расконсервация.

В случае если климатические параметры в помещении, где установлен компрессор «Airsupply P96 Spa King» не совпадают с параметрами указанными в п. 1.2. настоящего РЭ (или по необходимости) проведите консервацию компрессора «Airsupply P96 Spa King». Для этого:

- Демонтируйте компрессор согласно п. 2.4. настоящего РЭ;
- Поместите компрессор в упаковку;
- Поместите упакованный компрессор в помещение с соответствующими параметрами, указанными в п. 1.2. и п. 6. настоящего РЭ.

5. Текущий ремонт.

5.1. Общие указания.

ВНИМАНИЕ !!!

В ходе выполнения ремонтных работ, применяйте только запасные части, приобретенные в _____.

Завод-изготовитель не рекомендует производить какие-либо ремонтные работы с электродвигателем и вращающимися элементами. В связи с невозможностью точной балансировки и подгонки запасных частей в не заводских условиях. В случае необходимости замените электродвигатель в сборе.

5.2. Меры безопасности.

При текущем ремонте соблюдайте меры безопасности указанные в п. 2.2. п. 3.4. настоящего РЭ.

6. Хранение.

Компрессор «Airsupply P96 Spa King» должен храниться в упаковке, в вертикальном положении, в закрытых складских помещениях при температуре окружающего воздуха от +10 °С до +35 °С Влажность окружающего воздуха, не более 60%.



ЗАПРЕЩАЕТСЯ:

Хранить компрессор «Airsupply P96 Spa King» в помещениях со взрывоопасной или химически активной средой, разрушающей металлы и изоляцию .

7. Транспортирование.

Транспортирование компрессоров «Airsupply P96 Spa King» должно производиться наземным или иным транспортом в амортизированной таре, в вертикальном положении при условии защиты от атмосферных осадков и внешних воздействий.

Транспортирование на самолетах должно производиться в отапливаемых герметичных отсеках.

8. Утилизация.

Компрессор «Airsupply P96 Spa King» не содержит в своём составе материалов, при утилизации которых необходимы специальные меры безопасности.

Компрессор «Airsupply P96 Spa King» является изделием, содержащим радиоэлектронные компоненты, и подлежит способам утилизации, которые применяются для изделий подобного типа.

9. Свидетельство о продаже.

Компрессор «Airsupply P96 Spa King» заводской номер _____

продан _____

Дата продажи « _____ » _____ 20 _____ г

10. Гарантийный талон.

Гарантийный талон на товар приобретённый по Накладной № _____

от « _____ » _____ 20 _____ г

Гарантийный талон действителен только при представлении оригинала Накладной.

1. ПРОДАВЕЦ предоставляет ПОКУПАТЕЛЮ гарантию на приобретенный товар, а именно: в течение срока гарантии обязуется безвозмездно устранять недостатки товара, возникшие по вине изготовителя или ПРОДАВЦА, в том числе, осуществлять ремонт или бесплатную замену (в случае невозможности ремонта) неисправных агрегатов, узлов и деталей товара.

2. Срок гарантии составляет 12 (двенадцать) месяцев с даты приёмки товара ПОКУПАТЕЛЕМ.

3. Гарантийное обслуживание товара осуществляется по адресу: _____

4. Срок устранения недостатков товара, а также срок замены неисправного товара устанавливается ПРОДАВЦОМ самостоятельно в зависимости от сложности работ и срока поставки товара и не может превышать 30 (тридцати) рабочих дней с даты приёмки ПРОДАВЦОМ товара для выполнения соответствующих работ. В отдельных случаях, вызванных производственной необходимостью, указанный срок может быть увеличен до 90 (девяносто) рабочих дней. ПРОДАВЕЦ предварительно уведомляет ПОКУПАТЕЛЯ об ориентировочном сроке ремонта или замены товара.

5. Срок устранения недостатков и (или) замены неисправного товара исчисляется с момента передачи товара ПРОДАВЦУ для ремонта или замены, а в случае выезда представителя ПРОДАВЦА для диагностики и осуществления ремонта в месте нахождения товара - с даты первого выезда.

6. Гарантийное обслуживание товара производится только при предъявлении оригинала настоящего Гарантийного талона с печатью ПРОДАВЦА, а также оригинала накладной, содержащей перечень приобретённого товара и подтверждающей его приёмку ПОКУПАТЕЛЕМ. При отсутствии документов, подтверждающих покупку товаров у ПРОДАВЦА, а также дату покупки, устранение недостатков товара производится за счёт ПОКУПАТЕЛЯ в порядке и по

расценкам, действующим у ПРОДАВЦА на момент обращения ПОКУПАТЕЛЯ.

7. Гарантийные обязательства не распространяются на детали, подвергающиеся износу, зависящему от интенсивности и условий эксплуатации ПОКУПАТЕЛЕМ.

8. ПРОДАВЕЦ вправе прекратить действие настоящей гарантии досрочно в следующих случаях:

8.1. Нарушения правил эксплуатации товара, описанных в инструкциях по эксплуатации товара.

8.2. Монтаж, наладка, ремонт, внесение в конструкцию товара изменений осуществлялись лицом, не имеющим необходимых разрешений на проведение таких работ.

8.3. Возникновение недостатков вызвано причинами, не зависящими от изготовителя и ПРОДАВЦА товара повреждение товара при его перевозке и хранении, неисправность инженерных коммуникаций или конструктивных недостатков объекта; воздействия внешних факторов; природных и экологических явлений: промышленных выбросов, смолистых осадков деревьев; действий третьих лиц, обстоятельств форс-мажора и пр.

9. ПРОДАВЕЦ вправе отказать в безвозмездном устранении выявленных недостатков товара в течение срока гарантии в следующих случаях:

9.1. Недостатки возникли вследствие какой-либо из причин, указанных в п.8 настоящего Гарантийного талона, при условии, что ПРОДАВЦОМ не принято решение о прекращении действия гарантии в результате указанных обстоятельств.

9.2. ПОКУПАТЕЛЕМ не приняты разумные и своевременные меры по предотвращению (развитию) неисправностей.

10. Устранение недостатков при досрочном прекращении гарантии на основании п. 8 или при отказе в безвозмездном устранении недостатков на основании п. 9 настоящего Гарантийного талона, производится за счёт ПОКУПАТЕЛЯ. Выполнение работ в таком случае производится в порядке и по ценам, установленным ПРОДАВЦОМ на момент обращения ПОКУПАТЕЛЯ.

11. При выявлении недостатков товаров в течение срока гарантии ПОКУПАТЕЛЬ оформляет Претензию в письменной форме и направляет её ПРОДАВЦУ по факсу. В Претензии должны быть указаны: дата составления, Ф.И.О. заявителя, номер и дата документа, подтверждающего покупку товара у ПРОДАВЦА, наименование товара, его количество, описание неисправностей, требования ПОКУПАТЕЛЯ и обоснование требований. В случае выезда специалиста ПРОДАВЦА к ПОКУПАТЕЛЮ, Претензия должна быть полностью подготовлена к моменту приезда представителя ПОКУПАТЕЛЯ. Экземпляр Претензии передаётся представителю ПРОДАВЦА для рассмотрения. В случае доставки товара для устранения недостатков ПРОДАВЦУ, ПОКУПАТЕЛЬ передаёт экземпляр Претензии при передаче товара.

12. Устранение недостатков товара производится в месте нахождения ПРОДАВЦА. В случае невозможности доставки товара ПРОДАВЦУ для осуществления ремонта допускается выезд специалиста ПРОДАВЦА в согласованный день и время к ПОКУПАТЕЛЮ для осуществления диагностики и демонтажа товара для его дальнейшего ремонта.

13. ПОКУПАТЕЛЬ передаёт товар ПРОДАВЦУ для его замены или ремонта в оригинальной упаковке. Передача товара ПРОДАВЦУ подтверждается составлением Приёмо-сдаточного Акта.

14. ПРОДАВЕЦ самостоятельно определяет причины возникновения недостатков товара, и порядок их устранения, для чего проводит экспертизу товара. По результатам экспертизы уполномоченные лица ПРОДАВЦА составляют Акт проверки эксплуатации, в котором указываются основания для отказа в гарантийном ремонте (в случае отказа).

15. При возникновении споров, связанных с причинами возникновения недостатков товара, Стороны вправе провести экспертизу товара с привлечением уполномоченных лиц в порядке, установленном действующим законодательством. Экспертиза должна проводиться с участием представителей обеих Сторон.

16. Работы, выполненные в соответствии с настоящим Гарантийным талоном, оформляются Актом ремонтных работ. Гарантийный срок выполнения работ составляет 14 (четырнадцать) календарных дней с момента окончания работ. Гарантийный срок на установленные запасные части составляет 90 (девяносто) календарных дней с момента окончания работ.

17. Послегарантийный ремонт осуществляется за счёт ПОКУПАТЕЛЯ в порядке и на условиях, установленных ПРОДАВЦОМ.

18. ПОКУПАТЕЛЬ оплачивает выезд сотрудника ПРОДАВЦА для определения причин возникновения недостатков товара и проведения гарантийного ремонта в размере, установленном ПРОДАВЦОМ на момент выезда, если будет установлено, что за выявленные недостатки ПРОДАВЕЦ не отвечает.

19. ПОКУПАТЕЛЬ оплачивает экспертизу товара при выявлении по результатам экспертизы отсутствия вины ПРОДАВЦА и (или) производителя товара в возникновении недостатков товара и отказе в таком случае от платного ремонта товара ПРОДАВЦОМ.

[В начало](#)

[Предыдущий раздел](#)