

---

---

## Руководство по эксплуатации Накладного прожектора (8 Вт/12 В) Orus LED P-100

---

### СОДЕРЖАНИЕ

1. <u>Описание и работа изделия</u>	1
1.1. <u>Назначение</u>	1
1.2. <u>Габаритные и присоединительные размеры</u>	2
1.3. <u>Технические характеристики</u>	2
1.4. <u>Состав изделия</u>	3
1.5. <u>Устройство и работа</u>	3
1.6. <u>Упаковка</u>	4
2. <u>Инструкция по монтажу и запуску изделия</u>	4
2.1. <u>Общие указания</u>	4
2.2. <u>Меры безопасности при монтаже</u>	4
2.3. <u>Подготовка к монтажу изделия</u>	5
2.4. <u>Монтаж и демонтаж</u>	5
2.5. <u>Наладка, стыковка и испытания</u>	12
2.6. <u>Запуск</u>	12
3. <u>Использование по назначению</u>	13
3.1. <u>Эксплуатационные ограничения</u>	13
3.2. <u>Подготовка изделия к использованию</u>	13
3.3. <u>Использование изделия</u>	14
3.4. <u>Меры безопасности при эксплуатации</u>	14
3.5. <u>Действия в экстремальных условиях</u>	14
4. <u>Техническое обслуживание</u>	15
4.1. <u>Общие указания</u>	15
4.2. <u>Меры безопасности при техническом обслуживании</u>	15
4.3. <u>Порядок технического обслуживания</u>	15
4.4. <u>Проверка работоспособности изделия</u>	15
4.5. <u>Консервация расконсервация</u>	15
5. <u>Текущий ремонт</u>	15
5.1. <u>Общие указания</u>	15
5.2. <u>Меры безопасности</u>	16
6. <u>Хранение</u>	16
7. <u>Транспортирование</u>	16
8. <u>Утилизация</u>	16
9. <u>Свидетельство о продаже</u>	17
10. <u>Гарантийный талон</u>	17

Настоящее Руководство по эксплуатации (далее по тексту РЭ) предназначено для ознакомления обслуживающего персонала с изделием, принципом действия, конструкцией, условиями монтажа, работой и техническим обслуживанием прожектора Orus LED P-100 (далее по тексту прожектор).

В состав Руководства по эксплуатации включена Инструкция по монтажу и запуску изделия (далее по тексту ИМ).

Прожектор Orus LED P-100 произведен подразделением Orus, фирмы Etaux. Продукция выпускается в строгом соответствии с международными стандартами качества ISO-9001 и европейскими стандартами: EC 89/392, EC 89/336/CCE, VDE 0530 (или EN60034).

### 1. Описание и работа изделия.

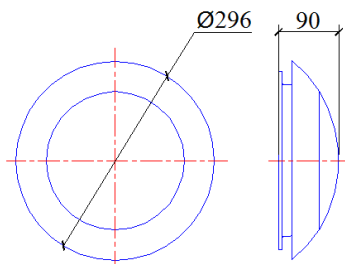
#### 1.1. Назначение.

Прожектор Orus LED P-100 предназначен для подводного освещения плавательных бассейнов.  
Область применения: плавательные бассейны.

#### 1.2. Габаритные и присоединительные размеры.

Габаритные и присоединительные размеры прожектора Orus LED P-100 указаны на рисунке 1.

Рисунок 1



	Ед.изм.	Длина	Ширина	Высота
Габариты прожектора	мм	296	90	296

### 1.3. Технические характеристики.

#### ВНИМАНИЕ !!!

Завод изготовитель оставляет за собой право изменения технических характеристик оборудования без уведомления потребителей. Для уточнения технических характеристик оборудования, изучите маркировку, находящуюся на корпусе изделия или сопроводительные документы, находящиеся в упаковке изделия.

Основные технические характеристики прожектора Opus LED P-100 приведены в таблице 1.

Таблица 1

Наименование параметра	Ед. изм.	Значение параметра
Напряжение	В	~ 12
Допустимые отклонения напряжения питания от номинального значения	%	± 3%
Потребляемая мощность	Вт	8
Ток	А	0,6
Класс защиты корпуса	-	IP68
Масса	кг	1,6
Температура воды, не более	°С	40
Температура воды, не менее	°С	2
Давление, не более	бар	0,2
Сечение кабеля	мм2	2x1,5
Световой поток	Lumen	420
Угловой размер пучка		40.°
Световая интенсивность по оси	кд	
Срок службы блока с LED-элементами	ч	10 000

### 1.4. Состав изделия.

Детализировка прожектора Opus LED P-100 представлена на рисунке 2, в таблице 2 указаны соответствующие наименования деталей.

Рисунок 2

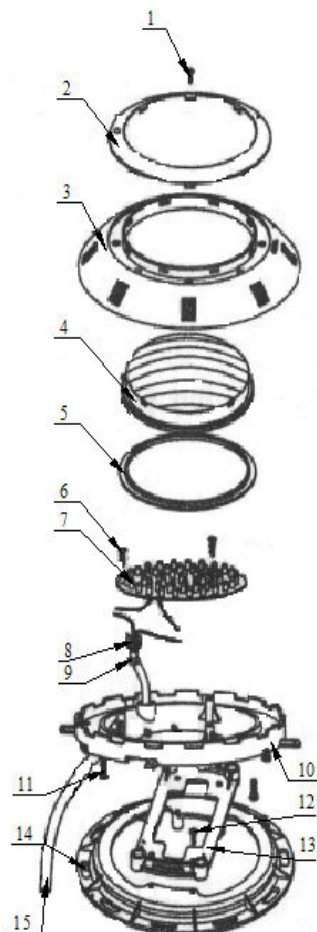


Таблица 2

Поз.	Наименование	Кол-во
1	Шуруп 4x16мм прожектора Opus LED P-100	1
2	Накладка декоративная рамки лицевой к прожектору Opus LED P-100	2
3	Рамка лицевая к прожектору Opus LED P-100	1
4	Стекло прожектора Opus LED P-100	1
5	Прокладка-кольцо резиновая уплотнения блока с LED-элементами прожектора Opus LED P-100	1
6	Шуруп 3x8мм блока с LED-элементами	3
7	Блок с LED-элементами прожектора Opus LED P-100	1
8	Сальник M20x15 для герметизации кабеля прожектора Opus LED P-100	1
9	Прокладка-кольцо уплотнительная (резиновая) для герметизации кабеля прожектора Opus LED P-100	1
10	Крышка контактов блока с LED-элементами прожектора Opus LED P-100	1
11	Винт M6x16мм крышки контактов блока с LED-элементами прожектора Opus LED P-100	8
12	Шуруп 4x20 прожектора Opus LED P-100	4
13	Фланец соединительный прожектора Opus LED P-100	1
14	Фланец для крепления прожектора Opus LED P-100 к поверхности бетона	1
15	Кабель прожектора Opus LED P-100	2,8м

## 1.5 Устройство и работа.

Пржектор Opus LED P-100 является подводным осветительным прибором, предназначенным для работы при безопасном сверхнизком напряжении, не имеющем ни внешних, ни внутренних электрических цепей, работающих при другом напряжении.

Источником света прожектора Opus LED P-100 являются светодиоды (LED).

Светодиод - это полупроводниковый прибор, действие которого основано на явлении испускания фотонов, возникающем при рекомбинации носителей разноименных зарядов в области контакта полупроводниковых материалов с разными типами проводимости (так называемый p-n-переход). Основу светодиода составляет искусственный полупроводниковый кристаллик размером 0,3x0,3 мм, в котором реализован p-n-переход. Цвет свечения зависит от материала кристаллика. Так, красные светодиоды, как правило, изготавливают на основе арсенида галлия, зеленые и синие - на галлий-нитридной основе. Усиления свечения добиваются разными способами. В одних случаях в состав кристаллика вводят специальные добавки и присадки, в других - применяют многослойные структуры, что позволяет реализовать в одном кристаллике сразу несколько p-n-переходов, увеличив тем самым яркость его свечения.

Пржектор Opus LED P-100 работает в восьми нерегулируемых световых режимах.

Благодаря винтовому фланцевому соединению и уплотнению сальника, обеспечивается полная герметизация места подсоединения кабеля прожектора Opus LED P-100 к контактам светодиода.

## 1.6. Упаковка.

### ВНИМАНИЕ !!!

Покупатель при покупке должен проверить прожектор Opus LED P-100 на наличие дефектов.

Пржектор Opus LED P-100 поставляется в специальной картонной коробке.



	Ед.изм.	Длина	Ширина	Высота
Габариты упаковки	мм	330	320	130

## 2. Инструкция по монтажу и запуску изделия.

### 2.1. Общие указания.

Работы по установке и подключению прожектора Opus LED P-100 должны производиться только квалифицированным, аттестованным и имеющим разрешение на проведение соответствующих видов работ сотрудником предприятия, имеющего Государственную лицензию на проведение соответствующих видов работ, или работником \_\_\_\_\_.



#### ЗАПРЕЩАЕТСЯ:

- Устанавливать прожектор Opus LED P-100 на глубине меньше, чем 150 мм от уровня воды;
- Устанавливать прожектор Opus LED P-100 в дно плавательных бассейнов;
- Устанавливать прожектор Opus LED P-100 в горизонтальных плоскостях посадочных мест чаши бассейна;
- При установке прожектора Opus LED P-100 производить замену штатного кабеля;
- Устанавливать прожектор Opus LED P-100 в бассейнах с химически активной средой, разрушающей материалы, из которых изготовлен прожектор;
- Устанавливать прожектор Opus LED P-100 в места, подверженные ударам или вибрациям.

### 2.2. Меры безопасности при монтаже.

При проведении работ по установке и подключению прожектора Opus LED P-100 соблюдайте требования настоящего РЭ, ПРАВИЛ УСТРОЙСТВА ЭЛЕКТРОУСТАНОВОК (ПУЭ), а также, соответствующие НОРМАТИВНЫЕ ПРАВОВЫЕ АКТЫ В ОБЛАСТИ БЕЗОПАСНОСТИ ЖИЗНЕДЕЯТЕЛЬНОСТИ в частности некоторые из них:

- |                         |   |
|-------------------------|---|
| ГОСТ 12.1.019-79 ССБТ.  | Электробезопасность. Общие требования и номенклатура видов защиты.                              |
| ГОСТ 12.1.013-78 ССБТ.  | Строительство. Электробезопасность. Общие требования.   |
| ГОСТ 12.3.032-84 ССБТ.  | Работы электромонтажные. Общие требования безопасности.   |
| ГОСТ 12.3.019-80 ССБТ.  | Испытания и измерения электрические. Общие требования безопасности.                             |
| ГОСТ 12.1.030-81 ССБТ.  | Электробезопасность. Защитное заземление и зануление.   |
| РД 153-34.0-03.150-00.  | Межотраслевые правила по охране труда (правила безопасности) при эксплуатации электроустановок. |
| ГОСТ 12.3.006-75 ССБТ.  | Эксплуатация водопроводных и канализационных сооружений и сетей. Общие требования безопасности. |
| ГОСТ 12.1.005-88 ССБТ.  | Общие санитарно-гигиенические требования к воздуху рабочей зоны.                                |
| ГОСТ 12.3.009-76 ССБТ.  | Работы погрузочно-разгрузочные. Общие требования безопасности.                                  |
| СНиП 12-03-01.          | Безопасность труда в строительстве. Часть 1. Общие требования.                                  |
| СНиП 12-04-02.          | Безопасность труда в строительстве. Часть 2. Строительное производство.                         |
| ГОСТ 12.1.004-91 ССБТ.  | Пожарная безопасность. Общие требования.  |
| ППБ 01-93.              | Правила пожарной безопасности в Российской Федерации  |
| ГОСТ Р 22.0.01-94. БЧС. | Безопасность в чрезвычайных ситуациях. Основные положения.                                      |
| ГОСТ Р 22.3.03-94. БЧС. | Защита населения. Основные положения.   |

### 2.3. Подготовка к монтажу изделия.

Для получения гарантийных обязательств \_\_\_\_\_ рекомендует перед установкой прожектора Opus LED P-100 выполнить нижеследующие действия:

- В зонах проведения работ по установке оборудования необходимо обеспечить освещение.
- Во избежание повреждения и смещения устанавливаемого оборудования, в чаше бассейна произвести подготовительные, общестроительные работы до установки оборудования.

В случае прокладки кабеля прожектора Opus LED P-100 в техническое помещение, расположенное ниже уровня воды, выполнить нижеследующие действия:

- Для удаления воды из технического помещения в аварийных ситуациях (при нарушении герметичности системы и т.п.) в полу технического помещения должны быть обустроены канализационные трапы или приямок с погружным насосом соответствующей производительности. Для приямка с погружным насосом должна быть предусмотрена съемная крышка, не препятствующая поступлению в приямок воды, подводу к

погружному насосу электропитания и отводу от погружного насоса воды в канализацию. Пол в техническом помещении должен иметь уклон 1% в сторону трапов или приемка.

Для подготовки прожектора Orus LED P-100 к монтажу выполните нижеследующие операции:

- Извлеките прожектор Orus LED P-100 из упаковки. Внешним осмотром убедитесь в отсутствии механических повреждений прожектора.
- Если прожектор Orus LED P-100 внесен в помещение после транспортирования при отрицательных температурах, необходимо перед включением выдержать его при комнатной температуре в течение не менее 24-х часов.
- При доставке прожектора Orus LED P-100 к месту монтажа следите за чистотой разъемных соединений.

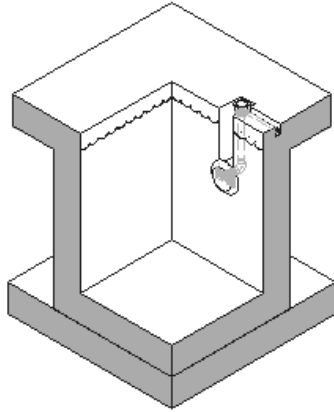
#### 2.4. Монтаж и демонтаж.

**ВНИМАНИЕ !!!** На рис. 3-11 изображены варианты установки и подключения прожектора Orus LED P-100

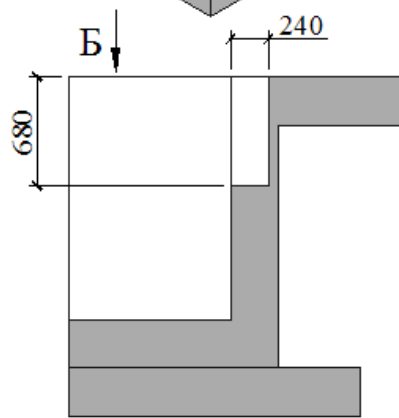
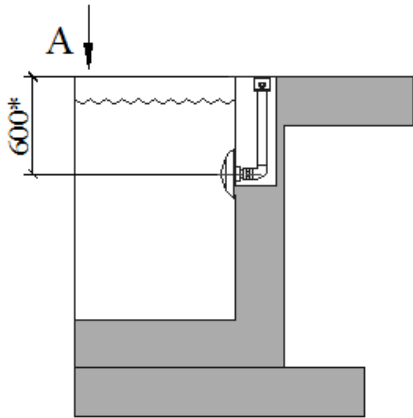
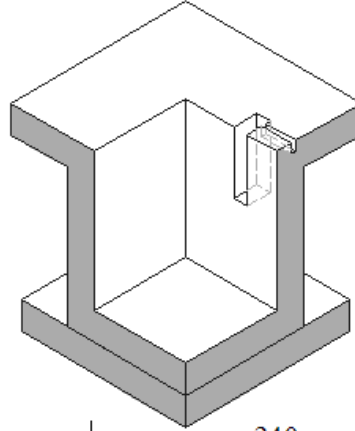
Изготовьте необходимые ниши и штрабы в чаше бассейна для установки прожектора (см. рис.3-8).

Рисунок 3 (Установка в переливной бассейн)

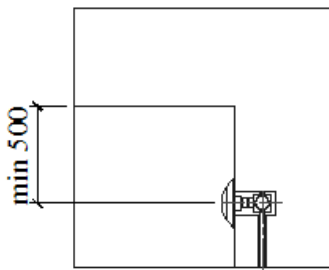
### Монтаж



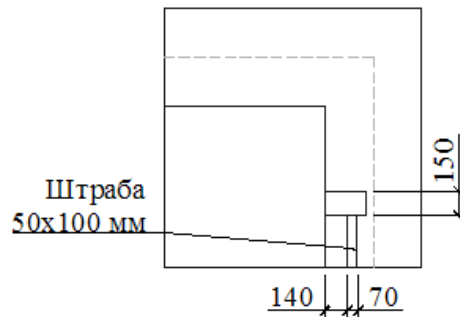
### Ниша



### Вид А



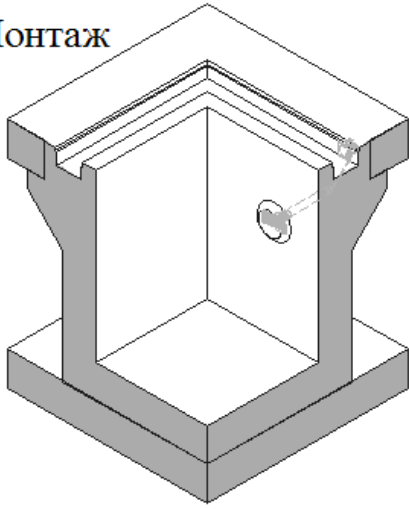
### Вид Б



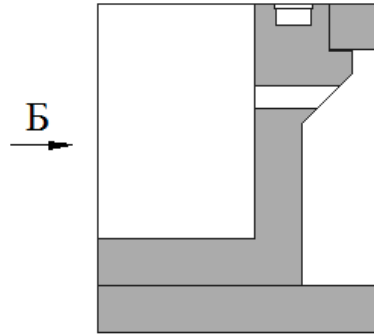
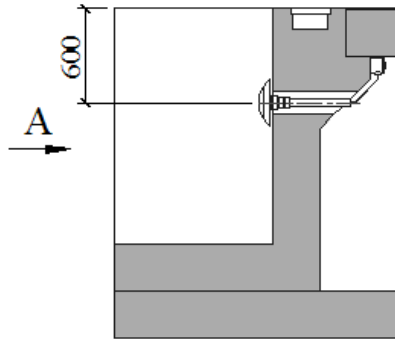
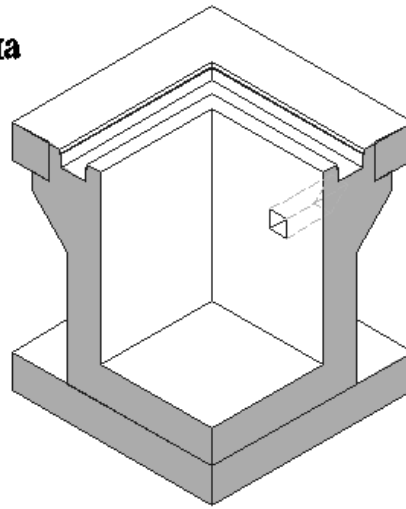
\*-Размер уточнить у специалиста \_\_\_\_\_

Рисунок 4 (Установка в скиммерный бассейн)

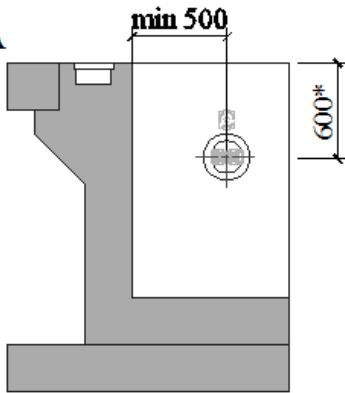
Монтаж



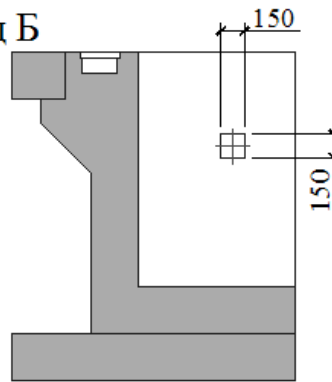
Ниша



Вид А



Вид Б

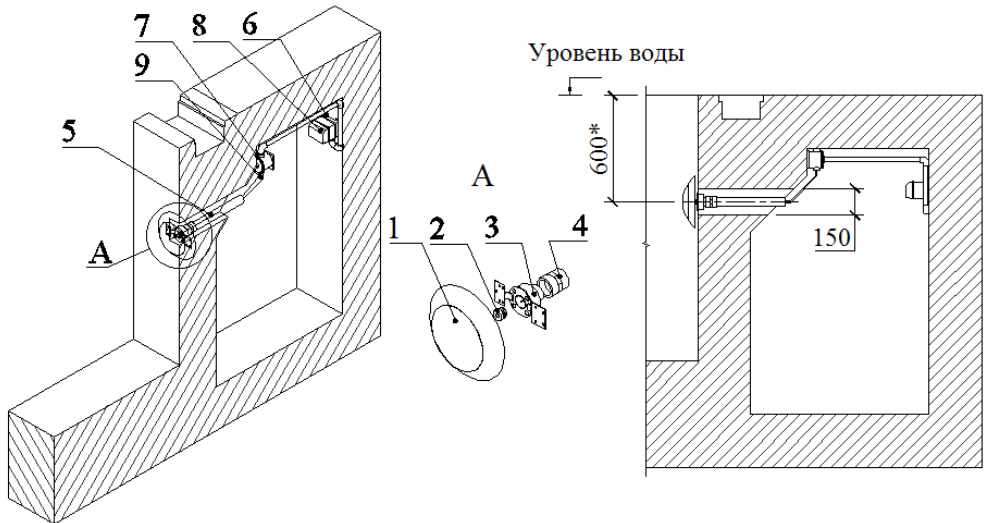


\*-Размер уточнить у специалиста \_\_\_\_\_

Установите в заранее определенном месте, бытовой настенный выключатель и проложите кабель сечением не менее 2x1,0 мм<sup>2</sup> от настенного выключателя до тех. помещения к месту расположения трансформатора.

Рисунок 5 (Установка в переливной бассейн)

Рисунок 6 (Установка в переливной бассейн)



\*-Размер уточнить у специалиста \_\_\_\_\_.

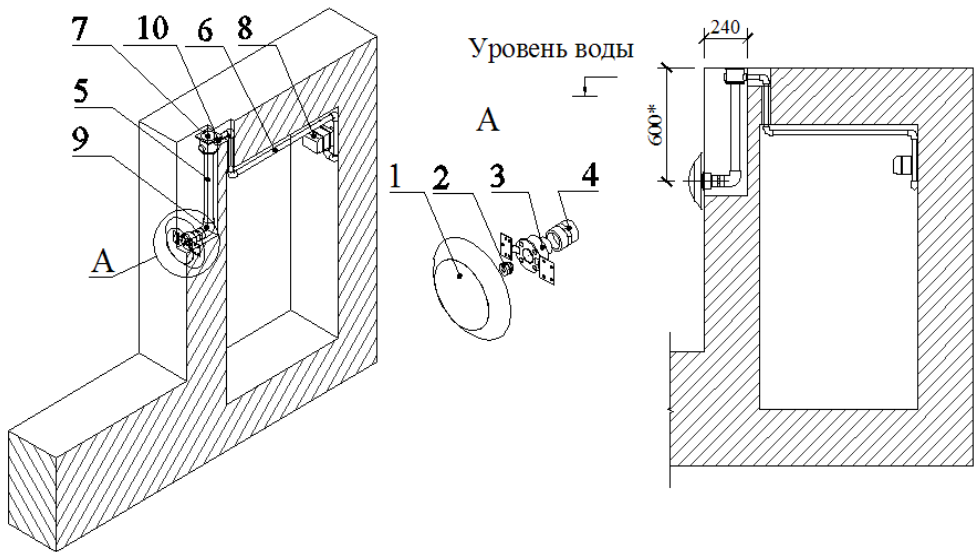
**Таблица 3**

Поз.	Наименование	Кол-во	Ед.изм.
1	Прожектор накладной (15Вт/12В) с LED-элементами Emaux LEDP-100 (Opus)	1	шт.
2	Сальник для герметизации кабеля прожектора Emaux LEDP-100 (Opus)	1	шт.
3	Адаптер для прожекторов Emaux из нерж. стали (универсал) M.A.PR.NAKL	1	шт.
4	Муфта с внутр. резьбой д. 50-1 1/2" Coraplast (7305050)	1	шт.
5	Труба ПВХ д. 50	**	м
6	Труба ЭП гофрированная д. 20	**	м
7	Короб распаячный Emaux EM2823 (Opus)	1	шт.
8	Трансформатор 300Вт/12В	1	шт.
9	Штуцер для подсоединения шланга гофрированного прожектора Emaux LEDP-100 (Opus)	1	шт.

\*\*-Количество уточняется согласно местным условиям монтажа

**Рисунок 7** (Установка в скиммерный бассейн)

**Рисунок 8** (Установка в скиммерный бассейн)



\*-Размер уточнить у специалиста \_\_\_\_\_.

**Таблица 4**

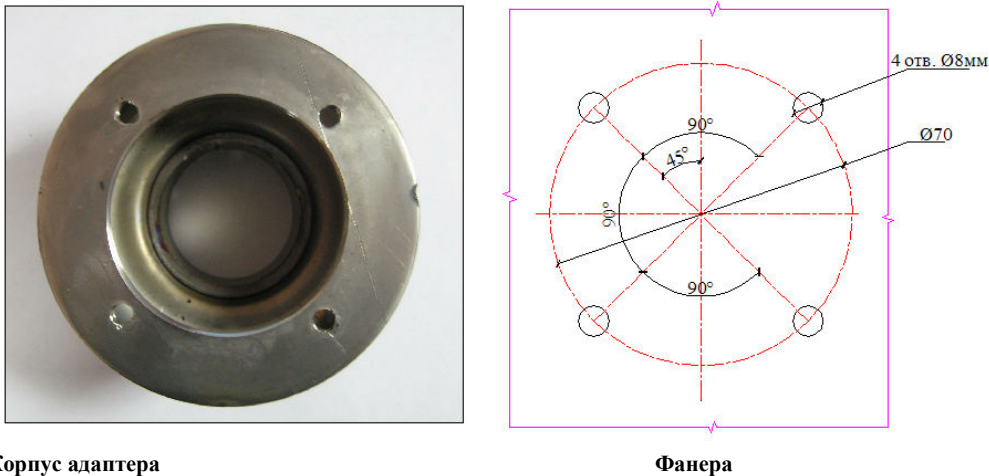
Поз.	Наименование	Кол-во	Ед.изм.
1	Прожектор накладной (15Вт/12В) с LED-элементами Emaux LEDP-100 (Opus)	1	шт.
2	Сальник для герметизации кабеля прожектора Emaux LEDP-100 (Opus)	1	шт.
3	Адаптер для прожекторов Emaux из нерж. стали (универсал) M.A.PR.NAKL	1	шт.
4	Муфта с внутр. резьбой д. 50-1 1/2" Coraplast (7305050)	1	шт.
5	Труба ПВХ д. 50	**	м
6	Труба ЭП гофрированная д. 20	**	м
7	Короб распаячный Emaux EM2823 (Opus)	1	шт.
8	Трансформатор 300Вт/12В	1	шт.
9	Угольник 90 гр.д. 50 Coraplast (7101050)	1	шт.
10	Штуцер для подсоединения шланга гофрированного прожектора Emaux LEDP-100 (Opus)	1	шт.

\*\*.-Количество уточняется согласно местным условиям монтажа

Монтаж прожектора Opus LED P-100 выполнять в соответствии со схемами, изображенными на рис. 3-10 в следующем порядке:

- Подготовьте для последующих этапов монтажа адаптер для прожекторов Emaux из нерж. стали (универсал) M.A.PR.NAKL (поз.2 рис.6,8), муфту с внутр. резьбой д. 50-1 1/2" (поз.3 рис.6,8) и трубу ПВХ д. 50 (поз.4 рис.5,7);
- Извлеките адаптер (поз.2 рис.6,8) из упаковки, внешним осмотром убедитесь в отсутствии у него механических повреждений;
- Отсоедините крышку полированную от корпуса адаптера;
- Подготовьте влагостойкую фанеру достаточной толщины. Просверлите в ней отверстия Ø8 мм (4 шт.);

Рисунок 9



Корпус адаптера

Фанера

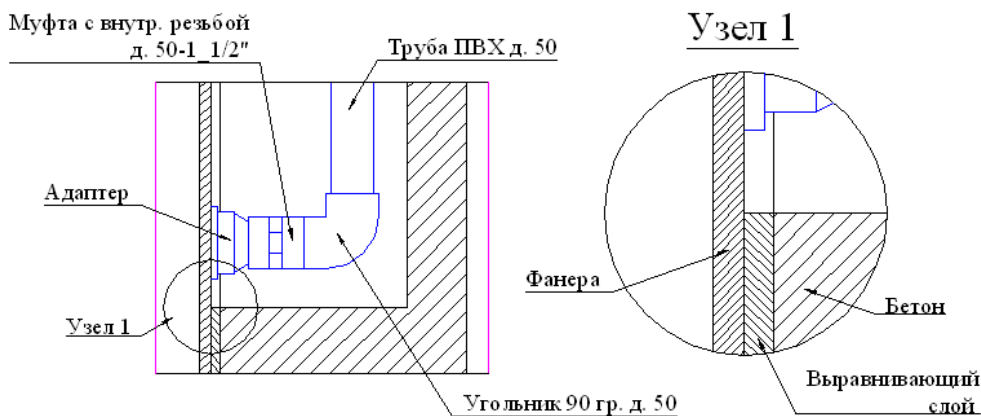
- Соедините фанеру с корпусом адаптера с помощью винтов М6 (4 шт.) (см. рис. 9,10);

**ВНИМАНИЕ !!!**

- Не повредите резьбовые соединения на корпусе адаптера (не прилагайте чрезмерных усилий при закручивании винтов).

- Смонтируйте корпус адаптера с муфтой (см. рис.10), предварительно уплотнив резьбовое соединение при помощи фум. ленты;
- Склейте трубу с муфтой и с угольником (см. рис.10) (в случае установки в скиммерный бассейн). Концы трубы необходимо защитить от загрязнения;
- Сделайте разметку осей симметрии на фанере и на бетоне бассейна, относительно центра ниши бассейна;
- Установите узел закладной в нишу бассейна. При установке убедитесь, что оси фанеры совпадают с осями на бетоне бассейна;
- Закрепите фанеру с внутренней стороны борта бассейна (см. рис. 10);

Рисунок 10

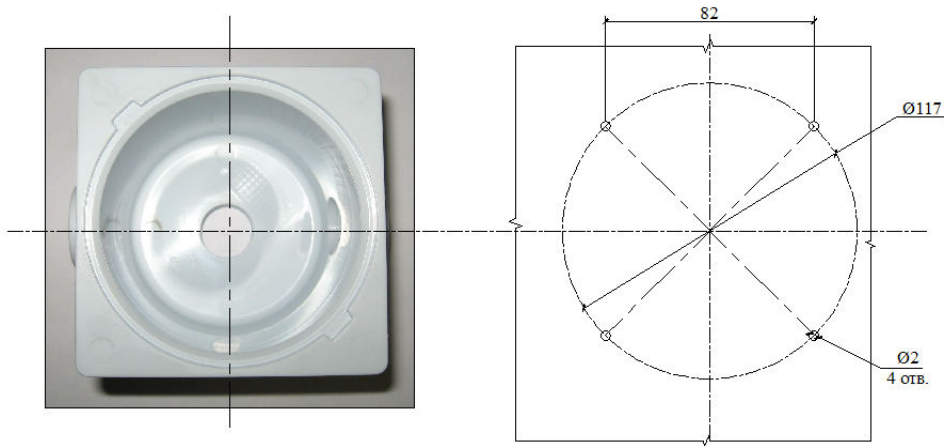


Далее выполните монтаж короба распаячного в соответствии со схемами, изображенными на рис. 11-12 в следующем порядке:

Рисунок 12

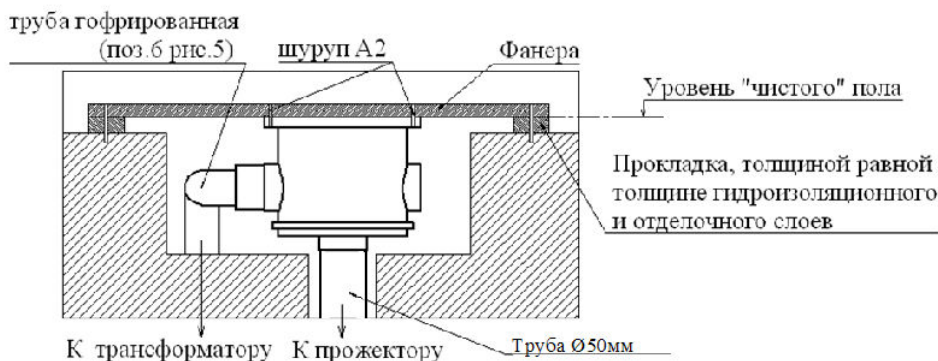
Установка короба распаячного Emaux EM2823 (Opus).





Закладной узел

Фанера



- Отсоедините съемную крышку корпуса распаячного Emaux EM2823 (Opus) и бережно упакуйте её;
- Подготовьте влагостойкую фанеру достаточной толщины, сделав на ней необходимую разметку (см.рис. 12);
- Подготовьте прокладки, толщиной равной толщине гидроизоляционного и отделочного слоев, для фиксации положения корпуса распаячного (см.рис.12);
- Соедините фанеру и прокладки между собой;
- Смонтируйте трубу гофрированную (поз.6 рис.7) с корпусом распаячным, предварительно уплотнив резьбовое соединение фум. лентой. Произведите укладку трубы гофрированной от корпуса распаячного к трансформатору. Протяните кабель от корпуса распаячного к трансформатору, в трубе гофрированной (поз.6 рис.7);
- Совместите трубу д. 50 (поз.5, рис.7) с отверстием корпуса распаячного (см. рис.11);
- Соедините фанеру с корпусом распаячным (см. рис.12) при помощи шурупов А2 (4 шт.);
- Закрепите фанеру горизонтально на борту бассейна (см. рис.12);
- Подробное описание «корпуса распаячного Emaux EM2823 (Opus)» смотрите в Руководстве по эксплуатации «корпуса распаячного Emaux EM2823 (Opus)».



**ЗАПРЕЩАЕТСЯ:**

- В процессе бетонирования повреждать трубопроводы и закладные детали, а так же смещать их относительно установочных размеров.

- Установите трансформатор (поз.8 рис.5) в техническом помещении руководствуясь требованиями ПУЭ;

**ВНИМАНИЕ !!!**

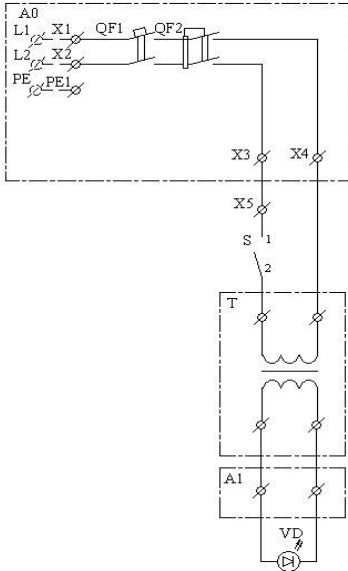
Выбирая место для установки трансформатора, учитывайте, что общая длина кабеля с сечением 2х1,5 мм<sup>2</sup> от лампы прожектора до трансформатора не должна превышать 2,8 метров.

- Вывинтите крепежные изделия, соединяющие фанеру и закладные узлы;
- Демонтируйте фанеру;
- Выполните гидроизоляционные и отделочные работы чаши;
- Произведите уплотнение выходного отверстия адаптера посредством затягивания сальника (поз.2 рис.7) в крышке полированной адаптера;
- Соедините между собой корпус адаптера, уплотнительную прокладку и крышку полированную с помощью винтов М6 ;
- При помощи шурупов 4х20 (комплектующиеся с прожектором Opus LED P-100) соедините адаптер (поз.3, рис.7) и фланец соединительный прожектора (поз.12, рис.2), предварительно уплотнив резьбовое соединение при помощи фум. ленты;
- Кабель протяните через адаптер и трубу д. 50 (поз.5 рис.7) к корпусу распаячному;
- Намотайте остаток кабеля на крышку контактов блока с LED-элементами прожектора Opus LED P-100 (поз.10, рис.2);
- Соедините прожектор и фланец соединительный при помощи шурупа 4х16, входящего в комплект прожектора накладного Opus LED P-100;
- В корпусе распаячном соедините кабель от прожектора с кабелем от трансформатора при помощи колодки клемной 6 мм;
- Установите крышку на корпус корпуса распаячного посредством нажатия на крышку;
- Подсоедините трансформатор к системе электроснабжения, как показано на электрической схеме1.

**ВНИМАНИЕ !!!**

При подсоединении прожектора к трансформатору используйте провод сечением не менее 2х1,5 мм<sup>2</sup>.





Поз	Наименование
A	Щит распределительный
QF1	Выключатель автоматический 2-х пол.
QF2	Устройство защитного отключения 2-х пол.
T	*Трансформатор 300Вт/12В
VD	Пржектор Orus LED P-100

\* Подробное описание «Трансформатора 300Вт/12В» смотрите в Руководстве по эксплуатации «Трансформатора 300Вт/12В».

Демонтаж прожектора Orus LED P-100 выполнять в следующем порядке:

- Отключите питание трансформатора;
- Опорожните бассейн;
- В распаячном коробе прикрепите к кабелю прожектора монтажный шнур;
- Открутите шуруп 4x16 (поз.1 рис.2), соединяющий прожектор и фланец соединительный прожектора (поз.13 рис.2);
- Ослабьте соединение сальника (поз.2, рис.7) с адаптером;
- Демонтируйте прожектор с кабелем. Кабель тяните до появления монтажного шнура;
- Отсоедините кабель (поз.15 рис.2) от монтажного шнура и уложите его прожектор.
- Обеспечьте защиту от попадания влаги, загрязнений и посторонних предметов в место подсоединения кабеля от прожектора и короба распаячного;
- Демонтированные детали бережно упакуйте.

## 2.5. Наладка, стыковка и испытания.

Перед включением прожектора Orus LED P-100 выполните следующие операции:

- Проверьте надежность соединения кабеля с контактами трансформатора;
- Заполните бассейн водой;
- Убедитесь, что уровень воды соответствует необходимому уровню воды;
- Убедитесь в герметичности резьбовых и фланцевого соединений;
- Проверьте параметры питающей электросети;
- Устраните выявленные неисправности, если они обнаружены;



### ЗАПРЕЩАЕТСЯ:

Включать прожектор Orus LED P-100 если любая из вышеперечисленных операций не выполнена или результаты выполнения любой из вышеперечисленных операций дали отрицательный результат.

## 2.6. Запуск.

- Убедитесь в герметичности резьбовых и фланцевого соединений;
- Включите прожектор, с помощью выключателя настенного;
- Убедитесь, что прожектор излучает свет;
- Выключите прожектор с помощью выключателя настенного.



### ЗАПРЕЩАЕТСЯ:

Эксплуатировать прожектор Orus LED P-100 если любая из вышеперечисленных операций не выполнена или результаты выполнения любой из вышеперечисленных операций дали отрицательный результат.

## 3. Использование по назначению.

### 3.1. Эксплуатационные ограничения.

К эксплуатации прожектора Orus LED P-100 допускается только квалифицированный персонал, т.е. специально подготовленные лица, прошедшие проверку знаний в объеме, обязательном для данной работы и имеющие квалификационную группу по технике безопасности, предусмотренную «Правилами техники безопасности при эксплуатации электроустановок», а также изучившие настоящее РЭ.

### ВНИМАНИЕ !!!

Эксплуатация прожектора Orus LED P-100 допускается только после успешного выполнения операций указанных в п. 2.5 и 2.6 настоящего РЭ.



### Осторожно!

Все работы по осмотру, подключению и обслуживанию прожектора Orus LED P-100 осуществляются только при отключенном питающем напряжении трансформатора и тех механизмов, с которыми он может быть соединен электрически.



### ЗАПРЕЩАЕТСЯ:

- Эксплуатация прожектора Orus LED P-100 более 2 часов непрерывной работы в сутки и более 8 часов суммарной работы в сутки;
- Эксплуатация прожектора Orus LED P-100 с максимальным количеством включений более 4 раз в час;
- Эксплуатация прожектора Orus LED P-100 при недостаточном уровне воды в бассейне (необходимый

уровень воды - 150 мм выше центра прожектора);
– Включение прожектора Orus LED P-100 в опорожненном бассейне;
– Эксплуатация прожектора Orus LED P-100 в опорожненном бассейне;
– Эксплуатация прожектора Orus LED P-100 с не затянутым или перетянутым сальником для герметизации кабеля прожектора (поз.13 рис.2);
– Эксплуатация прожектора Orus LED P-100 при параметрах питающего напряжения не соответствующих п.1.3. настоящего РЭ;
– Эксплуатация прожектора Orus LED P-100 при параметрах воды бассейна не соответствующих ГОСТ Р. 51232-98 Вода питьевая и СанПиН 2.1.4.559-96 Питьевая вода;
– Эксплуатация прожектора Orus LED P-100 при наличии деформаций деталей корпуса, приводящих к их соприкосновению с токоведущими частями, появлению дыма или запаха, характерного для горячей изоляции;
– Эксплуатация прожектора Orus LED P-100 при подключении к электросети без УЗО (Устройства защитного отключения);
– Эксплуатация прожектора Orus LED P-100 при появлении из трансформатора дыма или запаха, характерного для перегретой изоляции;
– Включать прожектор Orus LED P-100 при снятой крышке корпуса распаячного или при отсутствии любой составляющей прожектора, детали;
– Подвергать механическим воздействиям прожектор Orus LED P-100.

### 3.2. Подготовка изделия к использованию.

Прожектор Orus LED P-100 устанавливается в борт плавательного бассейна.

Извлеките прожектор Orus LED P-100 из упаковки, внешним осмотром убедитесь в отсутствии механических повреждений.

Если прожектор Orus LED P-100 внесен в помещение после транспортирования при отрицательных температурах, необходимо перед включением выдержать его при комнатной температуре в течение не менее 24-х часов. При доставке прожектора к месту монтажа следите за чистотой разъемных соединений.

Подробное описание необходимых действий по установке и запуску прожектора Orus LED P-100 смотри в п.2 настоящего РЭ.

### 3.3. Использование изделия.

В процессе эксплуатации необходимо следить за исправным состоянием входящих в состав прожектора Orus LED P-100 изделий, герметичностью узлов и уплотнений, проводить Техническое обслуживание прожектора Orus LED P-100.

Использовать прожектор Orus LED P-100 необходимо согласно настоящему РЭ.

В таблице 4 приведены возможные неисправности прожектора Orus LED P-100 и методы их устранения.

Таблица 4

Неисправность	Причина	Устранение
Лампа прожектора не светит.	Отсутствие напряжения в электрической сети или параметры напряжения не соответствуют п.1.3. настоящего РЭ.	Обеспечьте подачу напряжения. Установите стабилизатор напряжения.
	Сработало защитное устройство (УЗО, автоматический выключатель) в распределительном щите.	Установите причину срабатывания защитных устройств После устранения неисправности, включите соответствующий элемент в Эл. щите.
	Поврежден питающий кабель или кабель низкого напряжения.	Проверьте целостность кабелей. Устраните повреждение.
	Поврежден трансформатор.	Проверьте надежность контактов и целостность обмоток трансформатора, при необходимости замените трансформатор.
	Не соответствует длина и/или сечение кабеля низкого напряжения.	Проверьте правильность подсоединения кабеля от прожектора к трансформатору.
	Неисправен светодиодный модуль.	В период гарантийного обслуживания обращайтесь в сервисный центр ООО «Марко-Пул».
Лампа прожектора излучает тусклый свет	Мутная вода.	Очистите или замените воду.
	Не соответствует длина кабеля или его сечение.	Проверьте правильность подсоединения кабеля от прожектора к трансформатору.
	Загрязнение лампы прожектора.	Удалите загрязнение с лампы прожектора.
	Неправильное подключение прожектора к трансформатору.	Проверьте правильность подключения прожектора к трансформатору.
В местах соединения кабеля происходит чрезмерный нагрев.	Плохой контакт в соединениях.	Подтяните винты клеммных соединений, при необходимости зачистите подгоревшие контакты.

### 3.4. Меры безопасности при эксплуатации изделия.

При эксплуатации и техническом обслуживании прожектора Orus LED P-100 необходимо соблюдать требования ГОСТ 12.3.019-80, "ПЭЭП", "Межотраслевых правил по охране труда (правил безопасности) при эксплуатации электроустановок".



#### Осторожно!

Все работы по осмотру, подключению, эксплуатации и обслуживанию прожектора Orus LED P-100 осуществляются только при отключенном питающем напряжении самого прожектора и тех механизмов, с которыми он может быть соединен электрически.

### 3.5. Действия в экстремальных условиях.

В случае возникновения пожара на изделии необходимо отключить электропитание, вызвать пожарную службу, принять самостоятельные действия по пожаротушению при необходимости произвести эвакуацию людей из пожароопасной зоны.

В случае отказа элементов изделия, способных привести к возникновению опасных аварийных ситуаций необходимо отключить электропитание, произвести диагностику всех деталей изделия, заменить неисправные детали на новые.

## 4. Техническое обслуживание.

### 4.1. Общие указания.

К техническому обслуживанию прожектора Orus LED P-100 допускается только квалифицированный персонал, т.е. специально подготовленные лица, прошедшие проверку знаний в объеме, обязательном для данной работы и имеющие квалификационную группу по технике безопасности, предусмотренную Правилами техники безопасности при эксплуатации электроустановок, а также изучившие настоящее РЭ.

В гарантийный период эксплуатации прожектора Orus LED P-100 необходимо;

- очищать прожектор от загрязнений;
- контролировать техническое состояние прожектора;
- проверять электрические контакты;
- контролировать герметичность резьбовых и фланцевого соединений;

В период гарантийного обслуживания в случае возникновения неисправностей обращайтесь в сервисный центр \_\_\_\_\_.

### 4.2. Меры безопасности при техническом обслуживании.

При техническом обслуживании (далее ТО) соблюдайте меры безопасности указанные в п. 2.2. п. 3.4. настоящего РЭ.

### 4.3. Порядок технического обслуживания.



#### **Осторожно!**

Все работы по осмотру, подключению, эксплуатации и обслуживанию прожектора Orus LED P-100 осуществляются только при отключенном питающем напряжении самого прожектора и тех механизмов, с которыми он может быть соединен электрически.

Необходимые действия по демонтажу и монтажу описаны в п. 2.4. настоящего РЭ.

### 4.4. Проверка работоспособности изделия.

Перед включением прожектора Orus LED P-100 выполните действия указанные в п. 2.5. настоящего РЭ (проверку осуществлять только в рабочих условиях).

### 4.5. Консервация расконсервация.

В случае если параметры воды в бассейне, где установлен прожектор Orus LED P-100 не совпадают с параметрами указанными в п. 1.2. настоящего РЭ (или по необходимости) проведите консервацию прожектора. Для этого:

- Демонтируйте прожектор согласно п. 2.4. настоящего РЭ;
- Поместите прожектор в упаковку.

## 5. Текущий ремонт.

### 5.1. Общие указания.

В случае неисправности прожектора, необходимо произвести демонтаж прожектора в соответствии с п.2.4. и обратиться в сервисный центр \_\_\_\_\_.

### 5.2. Меры безопасности.

При текущем ремонте соблюдайте меры безопасности указанные в п. 2.2. п. 3.4. настоящего РЭ.

## 6. Хранение.

Прожектор Orus LED P-100 должен храниться в упаковке в закрытых складских помещениях при температуре окружающего воздуха от +10 °С до +35 °С. Влажность окружающего воздуха, не более 60%.



#### **ЗАПРЕЩАЕТСЯ:**

Хранить прожектор Orus LED P-100 в помещениях со взрывоопасной или химически активной средой, разрушающей металлы, пластик и изоляцию.

## 7. Транспортирование.

Транспортирование прожектора Orus LED P-100 должно производиться наземным или иным транспортом в амортизированной таре, при условии защиты от атмосферных осадков и внешних воздействий.

Транспортирование на самолетах должно производиться в отапливаемых герметичных отсеках.

## 8. Утилизация.

Прожектор Orus LED P-100 не содержит в своём составе материалов, при утилизации которых необходимы специальные меры безопасности.

Прожектор Orus LED P-100 является изделием, содержащим радиоэлектронные компоненты, и подлежит способам утилизации, которые применяются для изделий подобного типа.