



www.azuropool.ru

г. Москва,

ул. Нагатинская, д. 28, кор.3

Тел. (495) 792-53-54 / 55

Тел. 8 (967) 184-72-35

Солнечный нагреватель «Санхитер»

Инструкция.

Как работает солнечный нагреватель.

При использовании автоматического насоса вода проходит через солнечный коллектор. Вода нагревается когда проходит через коллектор. Разогретая вода возвращается обратно в бассейн. Вам понравится солнечный подогреватель т.к. он обеспечит вам минимум затрат на электроэнергию.

Преимущество солнечного нагревателя

Вода нагревается, когда она проходит через сетки и трубки малого диаметра солнечного коллектора.

Эти трубки и сетки являются солнечными ловушками, они потребляют солнечную энергию. Коллектор является реверсивным (поворотный).

Как функционирует солнечный нагреватель

Верно установленная система подходящих размеров поднимает температуру на 10-15° во время сезона. Когда облачно или дождливо, ваша температура понизится, но она восстановится за пару солнечных дней.

Нужен ли специальный насос

Если ваш насос работает эффективно, проблемы при его использовании возникнуть не должны. Один насос высокого напряжения/высокого давления способен работать на расстоянии 30 футов от бассейна. Если коллекторы холодные, когда к ним прикасаешься при проходе воды через них, значит, давление воды является соответствующим.

Какое кол-во коллекторов нужно для пользования

Обратите внимание на таблицу с размерами, которую вы увидите на упаковке. Если в таблице указано приобрести больше коллекторов чем находится у вас в упаковке, то это не означает что результат будет эффективным. Для областей, где плавать в бассейне можно круглый год, добавьте дополнительный коллектор для подогрева во время зимних месяцев.

Где я могу установить коллектор

В любом месте, где солнце способно светить 6 часов в день. Коллектор работает лучше если он полностью обогревается солнцем. Если вы устанавливаете коллектор на крыше или другой возвышенности поверните его на юг.

Какие дополнительные принадлежности необходимы

Вам потребуется трубка или шланг для подсоединения коллектора к бассейну. Если вы хотите установить коллектор на крыше то необходима трубка 40 ПВХ (полихлорвиниловая трубка), полихлорвиниловую грунтовку, клей, и фитинги. Клей и фитинги можно приобрести там же где вы приобретаете трубку. Для установки и закрепления на крыше или шасси используйте набор #60633.

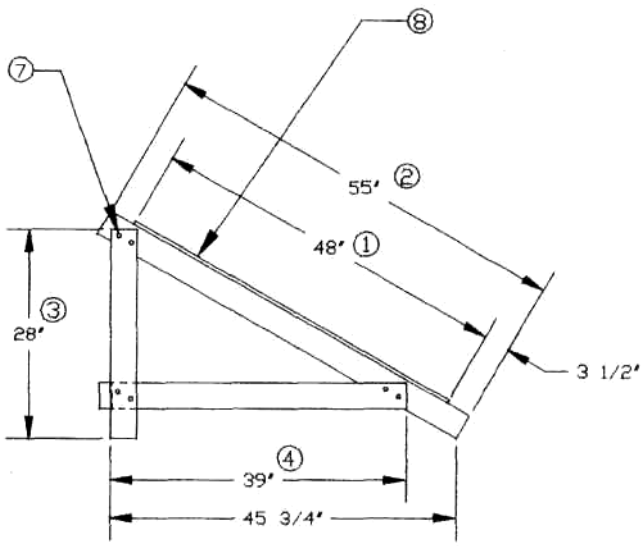
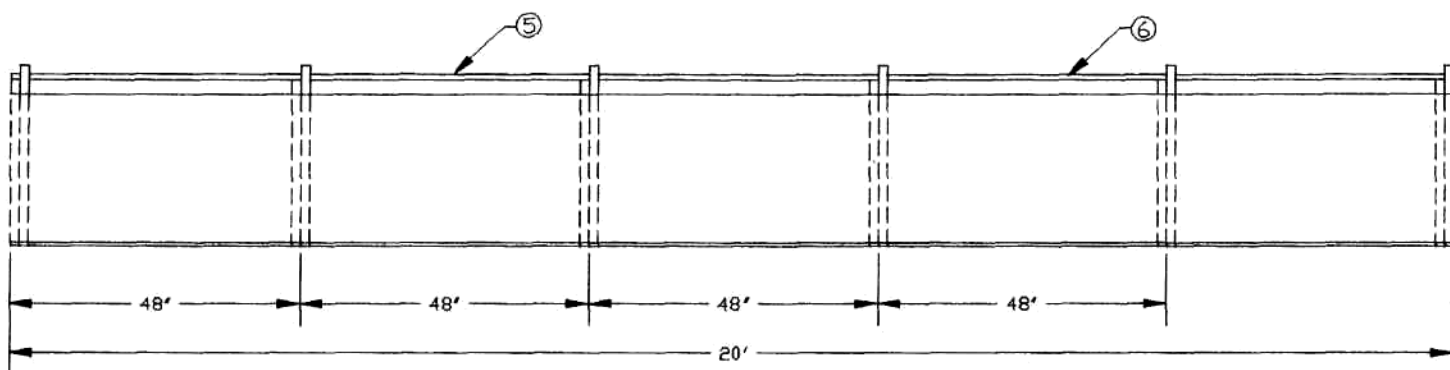
Солнечное защитное покрытие

Солнечное защитное покрытие сохраняет тепло в воде в ночное время, в зимнее время года. Рекомендуется убирать защитное покрытие в теплое солнечное время суток чтобы энергия солнца глубже проникала в воду. Помните, солнечный подогреватель нагревает воду, а защитное покрытие только сохраняет тепло.

Установка коллектора на шасси

Многие владельцы бассейнов предпочитают устанавливать шасси для коллектора. Ваш солнечный коллектор будет лучше обогревать, если он будет удален от земли в основном в зимний период, когда земля еще холодная. Может помочь пластик черного цвета или платформа под коллектором.

Если коллектор установлен на шасси с наклоном/горка, обратите внимание на рисунок ниже, где указан дизайн и таблица с материалами. Шасси с наклоном должно быть в направлении к югу, полностью освещаться солнцем и установлено так, чтобы предотвратить доступ детей к бассейну.



ITEM	QTY	DESCRIPTION
1	3	1/2' PLYWOOD SHEATHING 4' X 8' (EXT)
2	6	a x 4 CUT TO 55'
3	6	2 X 4 CUT TD 28'
4	6	2 X 4 CUT TD 39'
5	1	E X 4 12' LDNG
6	J	2 X 4 8' LDNG
7		ASSEMBLE FRAMES WITH # 8 X 2 1/2'
		GALVANIZED SCREWS < 6 /FRAME MIN.)
8		ATTACH EXT. SHEATHING WITH #6 X
		1 1/4' GALVANIZED SCREWS (4 DN
		EACH FRAME

!! ПРЕДОСТОРОЖНОСТЬ !!

Не старайтесь установить основание шасси напротив ограды бассейна, так как дети смогут иметь доступ к бассейну

Установка на наклонной поверхности

Крыша, забор

Требуется: набор #60633 для установки на крыше

Материалы: силиконовый герметичный материал, ручная дрель со сверлом 1/8", отвертка

Достаньте коллектор из коробки и прогрейте его солнцем (30 мин.) Не стоит класть коллектор на траву так как он может сжечь ее. Вокруг солнечного устройства должно оставаться расстояние 1 фут для кронштейнов и трубной обвязки. Если крыша со шлицами, диаметр которых 3", коллекторы могут быть установлены на любой стороне шлица.

Кронштейны верхней сборки расположены в каждом пазе по всей длине коллектора. Коллектор должен находиться под наклоном к заглушкам для выкачки воды в случае (демиргаринизации/подготовки к зимней эксплуатации). Установите нижние кронштейны прямо под низом каждого верхнего кронштейна (см. на рисунке слева).

Просверлите отверстия 1/8" для всех кронштейнов. Шуруп с квадратной головкой должен быть длинным чтобы он мог касаться внутренней стороны крыши под кровельной плиткой. Заполните отверстия обильным количеством герметика (укрепляющий материал) и так же поверхность вокруг отверстий.

Вставьте кронштейны в крышу вместе с кронштейнами установленными в пазы. Залейте герметиком головку шурупа.

Зоны где возможен сильный ветер: Существует дополнительный комплект для установки коллектора в случае сильного ветра.

Установка коллектора на крыше: Используется полихлорвиниловая трубка. Прилагается веревка для установки коллектора вертикально.

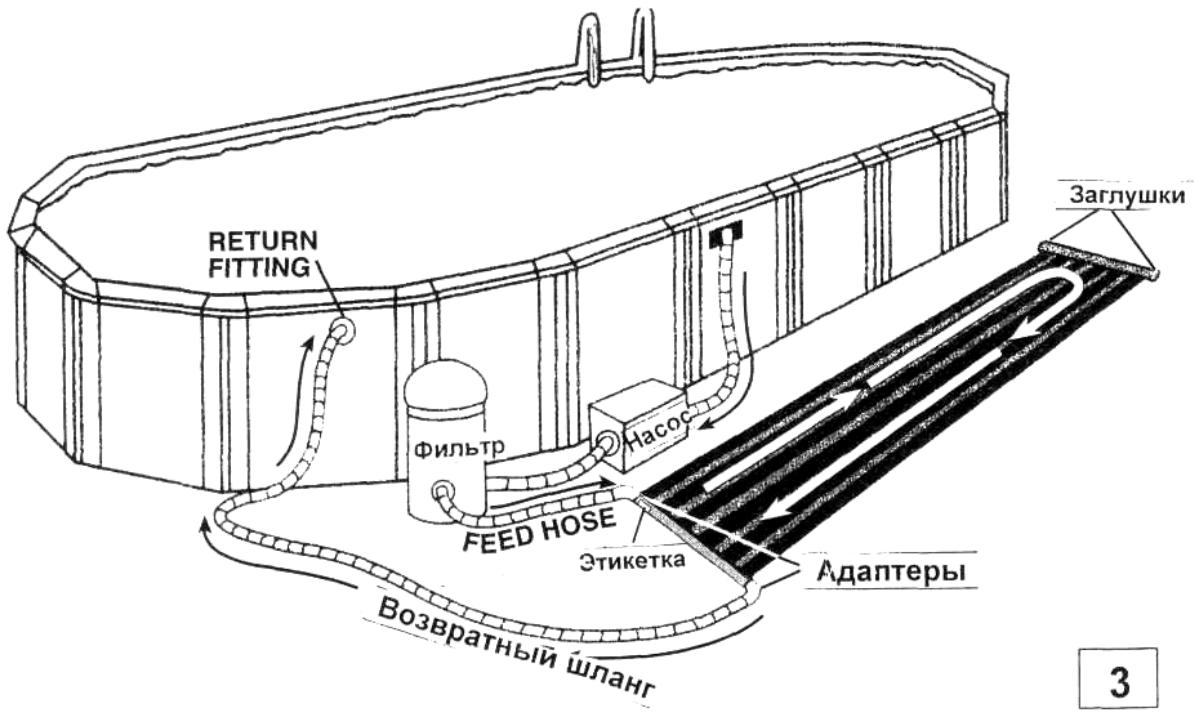
Операция и установка

1. Проверьте все соединения, убедитесь, что они туго и крепко установлены.
2. Разверните клапан чтобы вода протекала через солнечное устройство.
3. 3. Запустите насос, проверьте на наличие утечек.

Вы увидите пузырьки из воздуха в бассейне, это объясняется тем, что солнечная установка продувается воздухом. Через несколько минут возникновение пузырьков исчезнет.

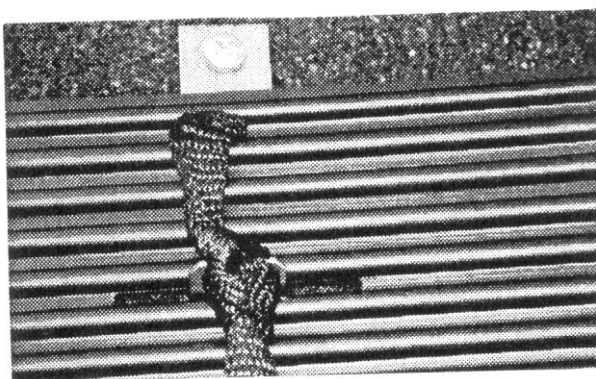
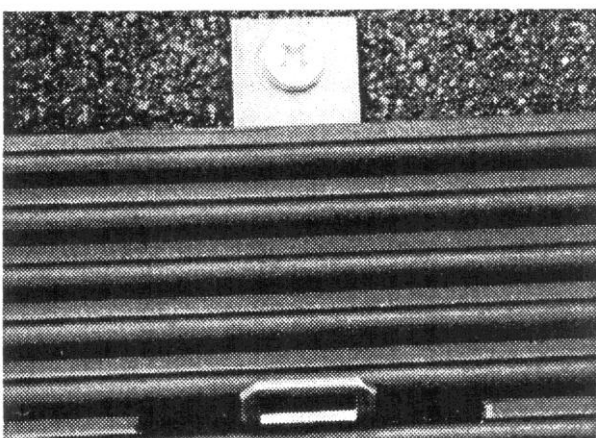
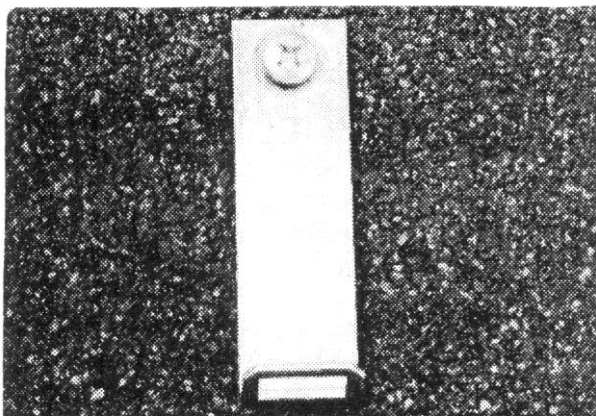
Функционирование

1. Когда вода проходит через коллектор, он должен оставаться холодным при прикосновении. Это означает, что тепло передается воде.
2. Вода возвращаясь в бассейн становится на 3-5 градусов теплее. При данной циркуляции вода нагревается сильнее при каждом проходе через солнечную установку и возвращается в бассейн уже подогретой.
3. Пропускайте воду сквозь солнечный коллектор только в теплый день, если вы будете делать это ночью или в холодный день вода нагреваться не будет.



УСТАНОВКА НА НАКЛОННУЮ ПОВЕРХНОСТЬ

КРЫША • ПОДСТАВКА • ЗАБОР



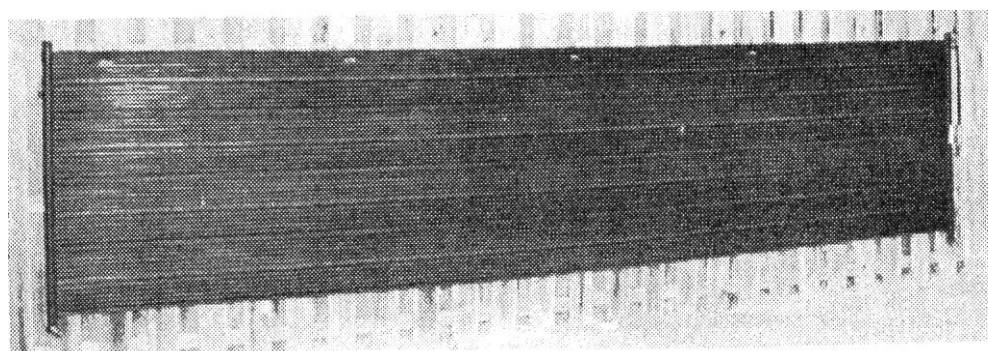
Инструменты: - силиконовый герметик
(при установке на крышу)
- отвертка
- дрель, сверло 25 мм.

Выньте коллектор из упаковки и оставьте на солнце расправляться 30 мин. - 1 час. Освободите место вокруг нагревателя для кронштейнов и трубок.

Определите положение коллектора. Верхний установленный кронштейн будет расположен в пазу по длине коллектора. Коллектор должен быть наклонен в направлении заглушек для дренажа. Просверлите отверстие для крепления всех кронштейнов. Длина крепежа должна быть достаточной для уверенного закрепления кронштейнов. Нанесите силикон для герметизации отверстий в крыше. Установите кронштейны на крыше и закрепите коллектор.

Привяжите коллектор с помощью ремней между верхним и нижним кронштейном. Не следует устанавливать дополнительных крепежных кронштейнов. Коллектор должен свободно двигаться под ремнями в пределах длины паза.

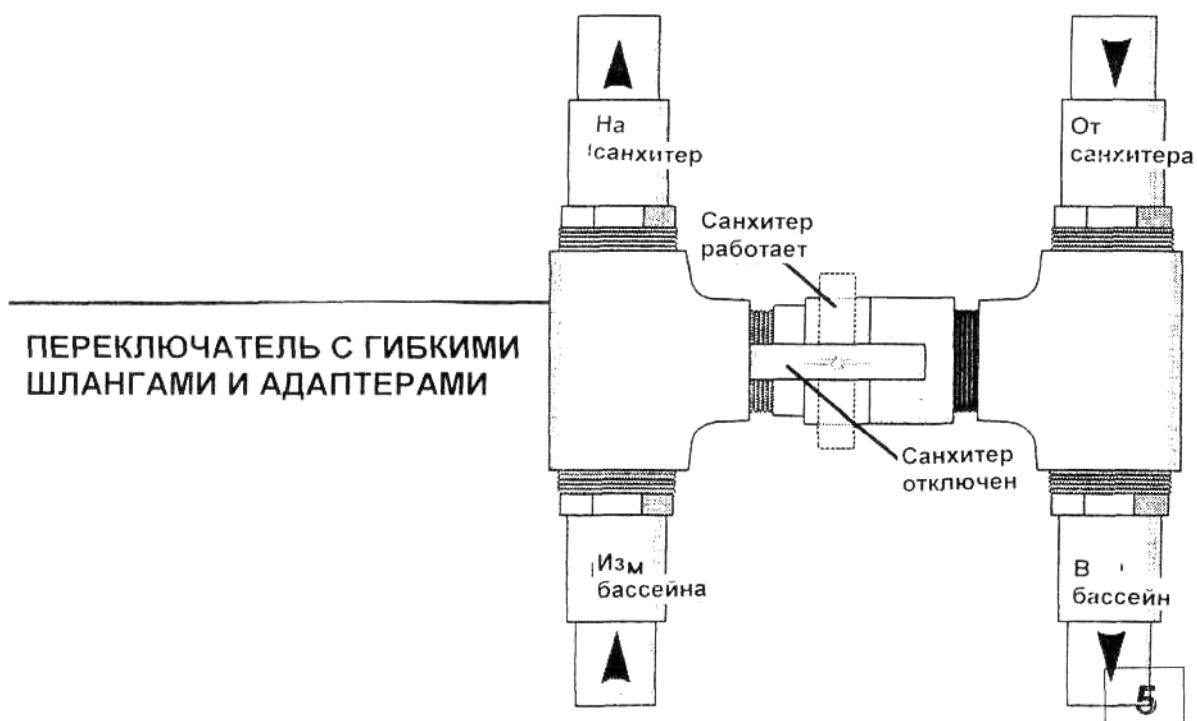
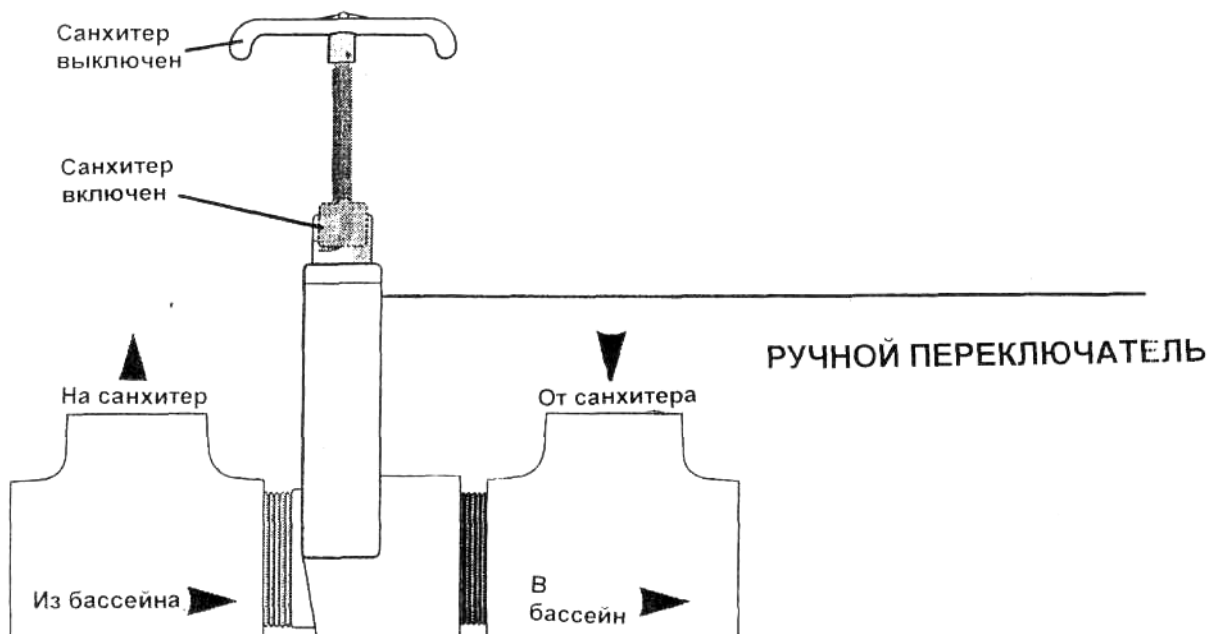
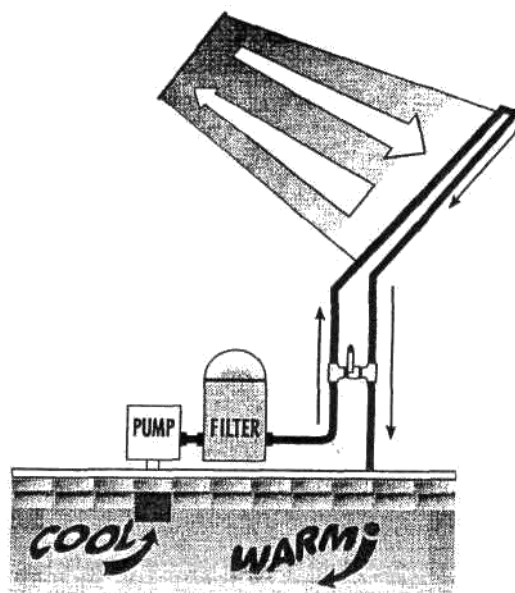
Установка на забор производится в случаях если имеет место недостаток свободного пространства, так как вертикальная установка не так эффективна особенно когда солнце находится в зените.



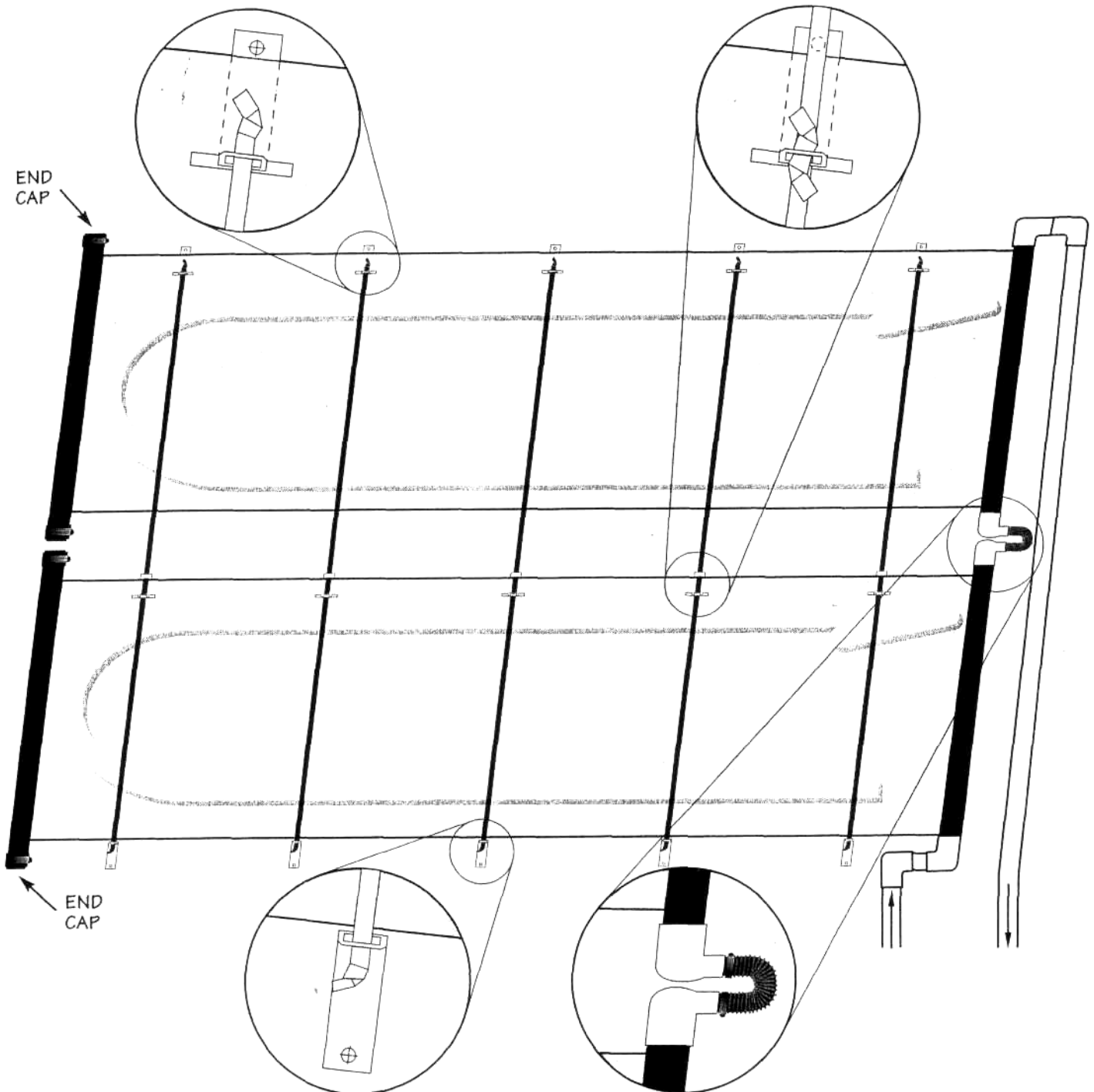
Система «САНХИТЕР»

Отсекающий вентиль.

1. Используйте базовую конфигурацию, изображенную справа.
2. Для гибких шлангов используйте прилагаемые адаптеры. Для ПВХ труб используйте клеевые адаптеры.
3. Нажмите на ручку клапана, что бы отсечь нагревательную систему.
4. Потяните за ручку клапана, что бы пустить воду через нагревательную систему.

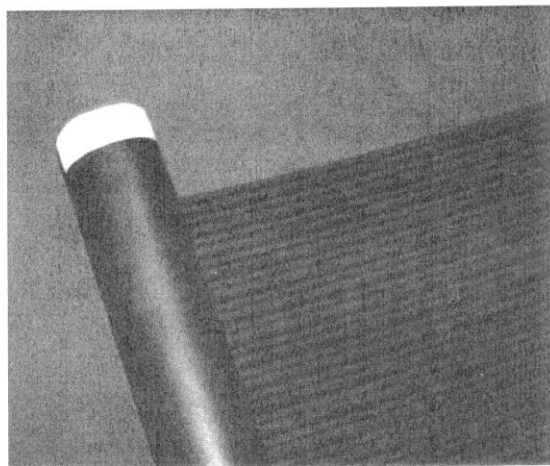


Установка более одного коллектора

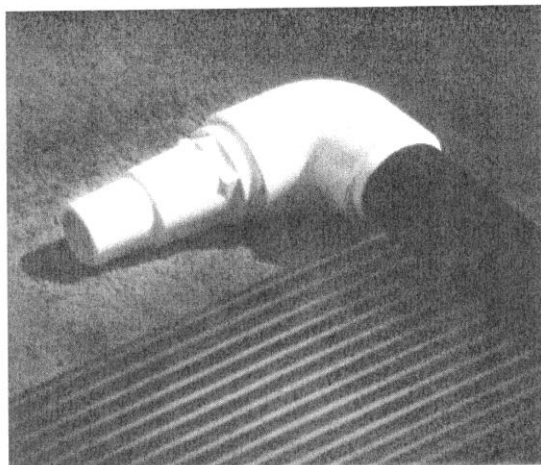


- Кронштейны устанавливать в отверстия коллектора как показано на рисунке
- Максимум можно устанавливать не более 2-х (4' x 20') или 3-х (2' x 20') коллекторов.
- Обеспечьте наклон коллектора в сторону заглушек для обеспечения слива воды на зиму.
- Допускается использование оригинальных установочных комплектов для коллекторов.
- Ваша гарантия будет считаться не действительной, если, вы будете использовать установочный комплект другого производителя

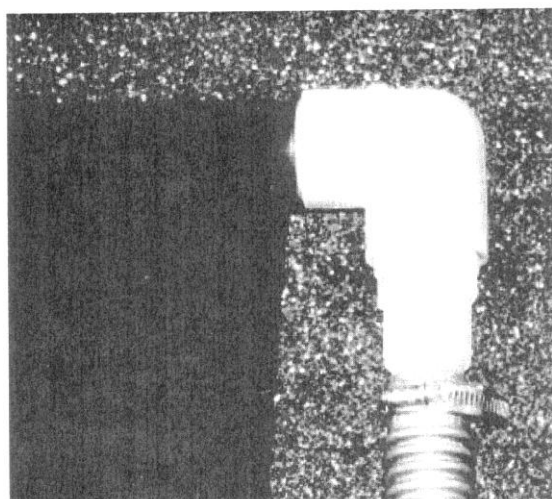
ПОДСОЕДИНЕНИЕ ШЛАНГА ИЛИ ТРУБЫ



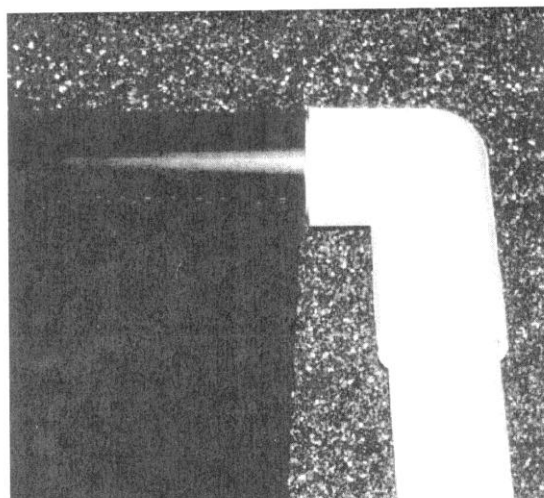
Вкрутите все заглушки и фитинги с тефлоновой лентой для обеспечения герметичности



Вверните угольник с адаптером в несущую трубу



Присоедините с помощью хомута шланг к адаптеру. К адаптеру можно подсоединить шланг д. 1-1/4 дюйма или 1-1/2 дюйма



Для жесткой ПВХ трубы используйте угольник д. 1,5 дюйма в клеевые соединения. Обратитесь к продавцу.

Подготовка оборудования к зимней эксплуатации **/Демаргаринизация/**

Данная солнечная установка должна быть высушена для демаргаринизации. Вы должны осушить коллекторы также как вы осушаете бассейн. Уберите заглушки, удостоверьтесь что вся вода ушла из установки, включая самые труднодоступные места в коллекторах. Рекомендуется основательно высушить коллекторы и убрать их на хранение в место где температура выше температуры замерзания.

Ремонт коллектора

Если коллектор протекает

Используйте метод починки описанный ниже:

Метод по устранению протекающей трубки. Ссылаясь на рисунок ниже, выньте трубку (конечная часть трубки показана на рисунке для лучшего объяснения).Используя острый нож отрежьте приблизительно 1" трубки у обеих головных частей. Завинтите металлический шуруп #10 желательно нержавеющей в от сильно! Если шуруп демонтируется или если устройство продолжает протекать используйте шуруп #12. Данный метод починки не предусмотрен гарантией.

Кол-во	Наименование
1	Полипропиленовый коллектор
2	Нарезные переходники
2	Заглушки
2	1 1/4" нержавеющей стали с крепежи
1	Моток фторопластовой ленты
1	Инструкция по установке

Артикул	Наименование
60633	Комплект для установки на крыше
60636	Комплект для установки в случае сильного ветра
60635	Перепускной клапан/клапан отвода
18023	Комплект соединений

Срок эксплуатации солнечных коллекторов 10 лет.