

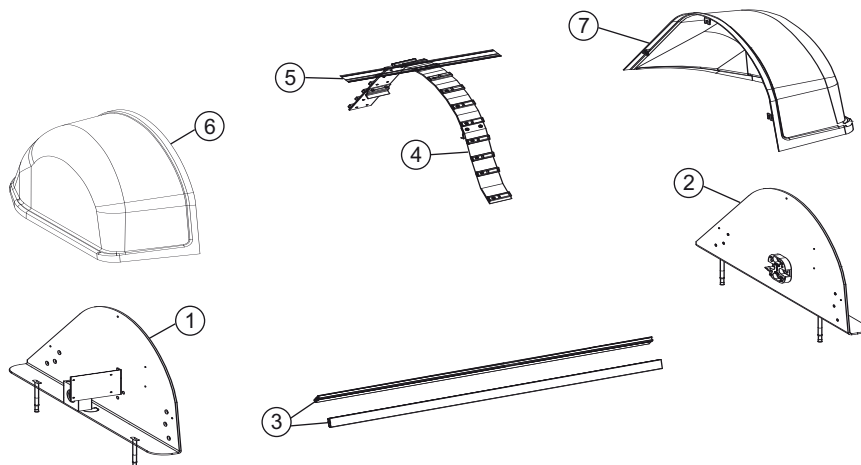
КОРПУС ДЛЯ МОДЕРНИЗАЦИИ
АВТОМАТИЧЕСКИХ ПОКРЫТИЙ



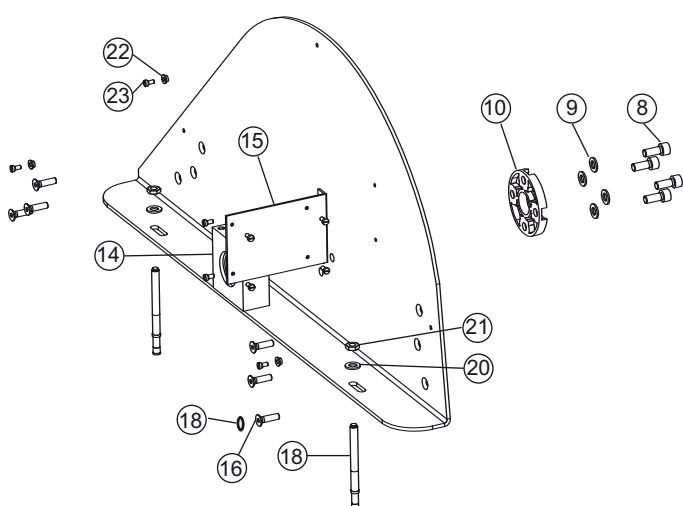
ИНСТРУКЦИИ ПО МОНТАЖУ И ЭКСПЛУАТАЦИИ

Внимательно прочитайте и сохраните на будущее

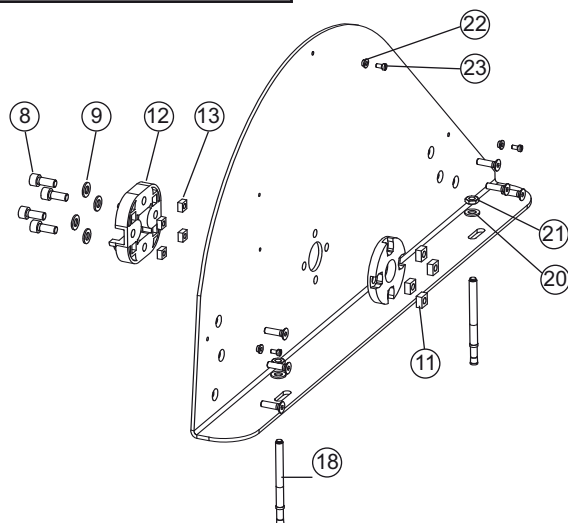
НОМЕНКЛАТУРА



№ на рис	К-во	Наименование деталей
1	1	Левая боковина - алюминиевая, белого цвета
2	1	Правый боковина - алюминиевая, белого цвета
3	2	Балка HS 150x45, алюминиевая
4	5/6/7	Опорная дуга
5	17	Панель из ПВХ
6	1	Боковая крышка, со стороны электродвигателя
7	1	Боковая крышка, со стороны подшипника



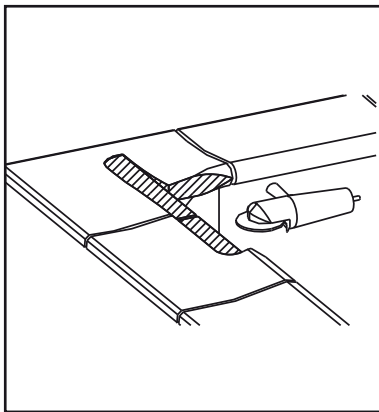
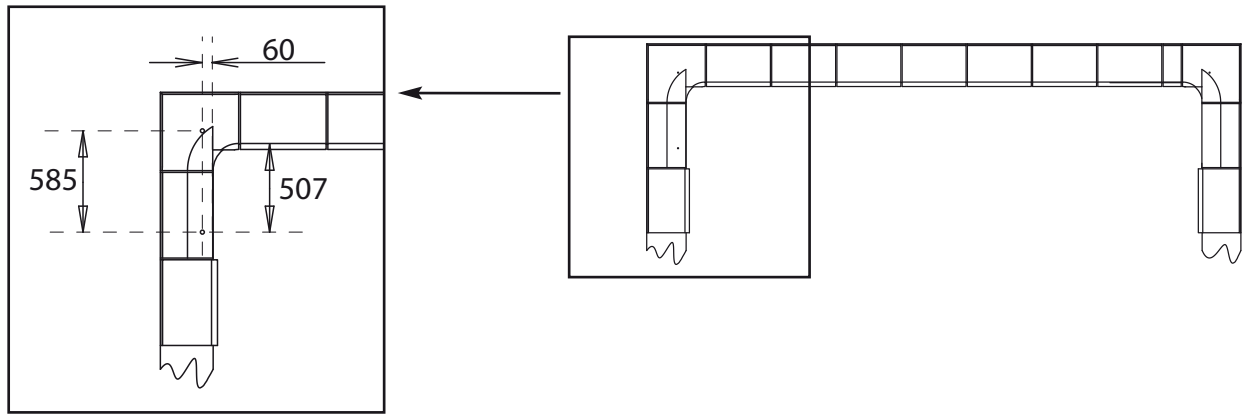
БОКОВИНА, СО СТОРОНЫ ЭЛЕКТРОДВИГАТЕЛЯ



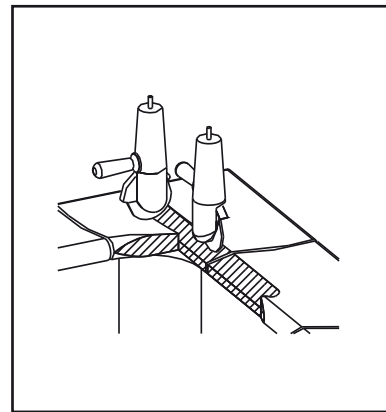
БОКОВИНА, СО СТОРОНЫ ПОДШИПНИКА

№ на рис	К-во	Components description
8	8	Винт Chc M10x25, нерж. сталь
9	8	Шайба Z10, нерж. сталь
10	2	Проходной фланец STARDECK
11	4	Квадратная гайка M10, нерж. сталь
12	1	Уплотнительная фланцевая пластина, для модификации
13	4	Квадратная гайка M8, нерж. сталь
14	1	Подшипник электродвигателя, в сборе
15	1	Алюминиевый квадрат
16	12	Винт FHC M5x8, нерж. сталь
17	12	Винт для крышки M8
18	4	Крепежный болт 10x120, нерж. сталь
20	4	Шайба Z10, нерж. сталь
21	4	Гайка M10, нерж. сталь
22	8	Вкладыш M5x3,5
23	14	Винт CS M5x10, нерж. сталь

ПОДГОТОВКА К МОНТАЖУ

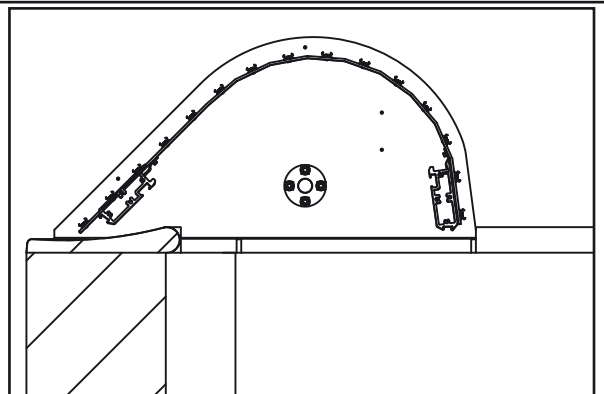
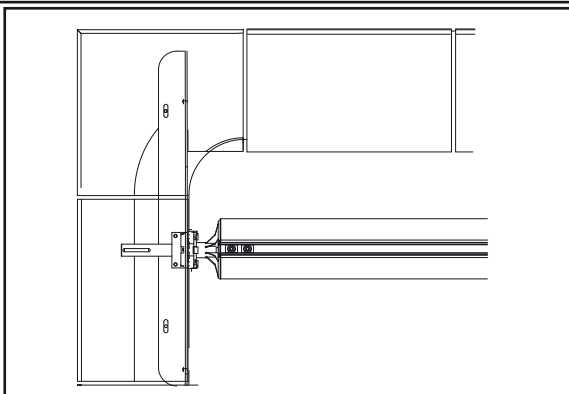


ВЫРОВНЯТЬ ПОВЕРХНОСТЬ БОРТИКА, СДЕЛАТЬ ЕЕ ПЛОСКОЙ



ОБРЕЗАТЬ КРАЙ БОРТИКА ЗАПОДЛИЦО С КРАЕМ СТЕНКИ БАСЕЙНА

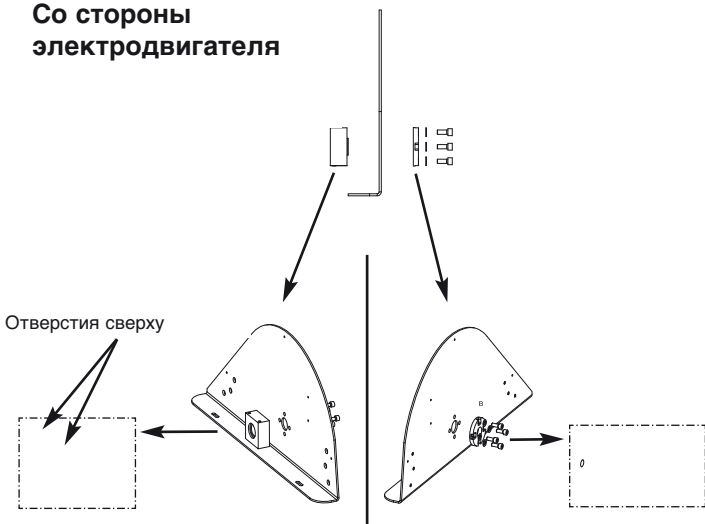
РАЗМЕЩЕНИЕ



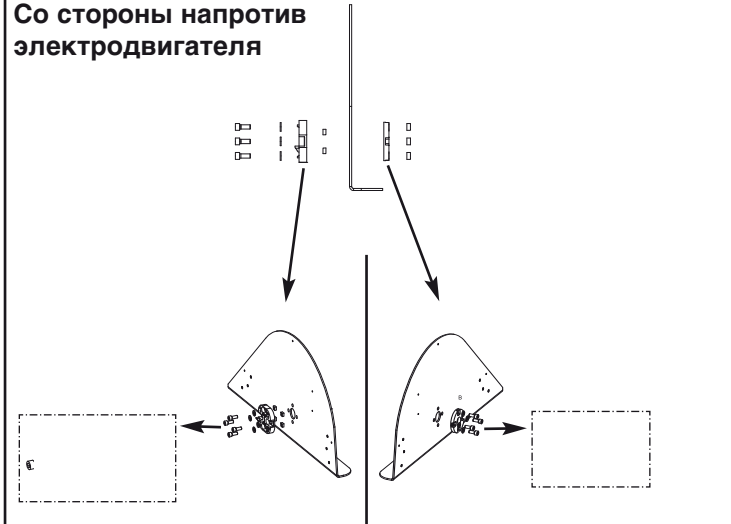
1

МОНТАЖ ПОДШИПНИКОВ

Со стороны
электродвигателя

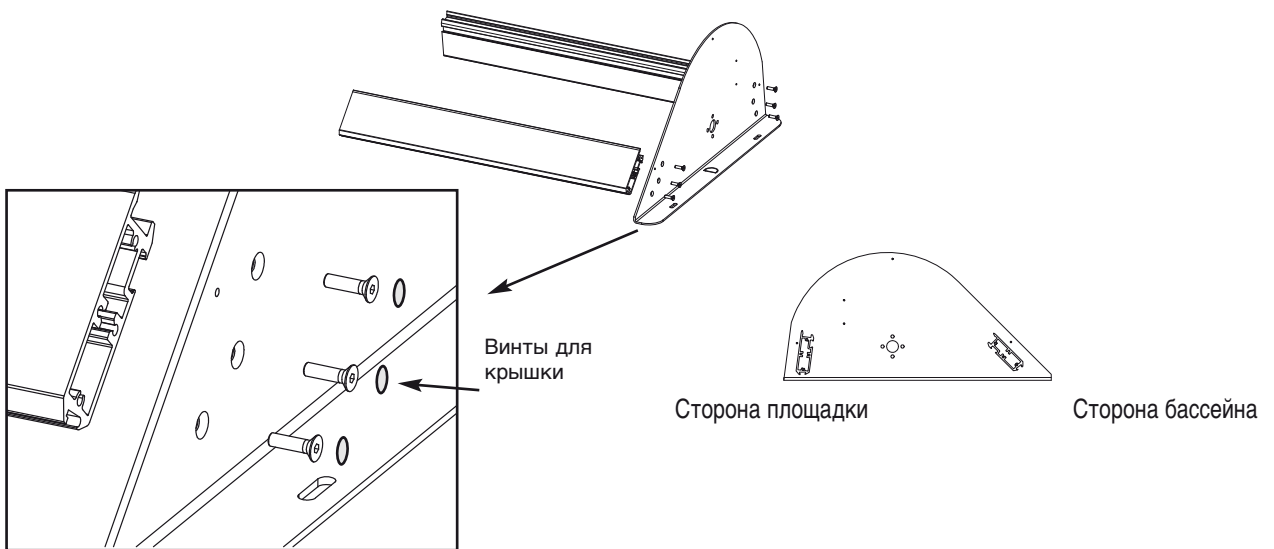


Со стороны напротив
электродвигателя



2

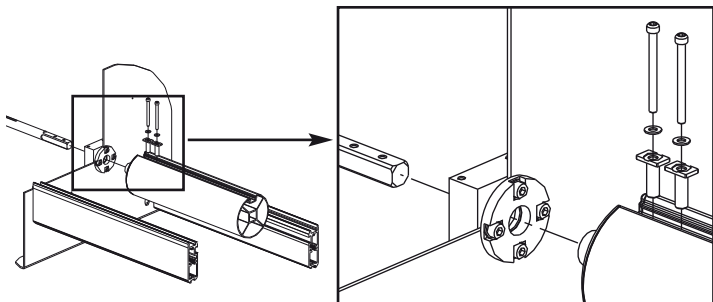
СБОРКА



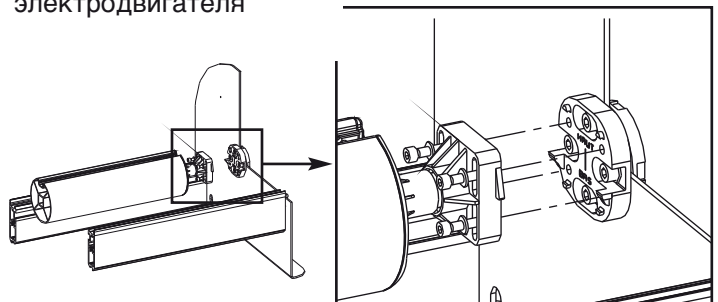
3

МОНТАЖ ОСИ

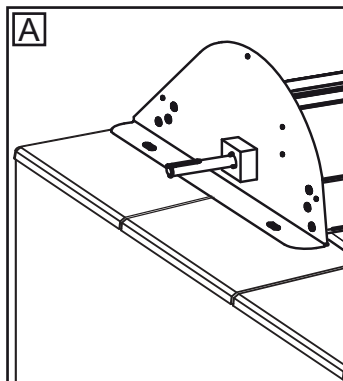
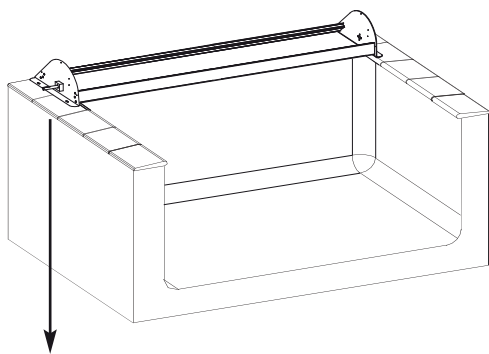
Со стороны
электродвигателя



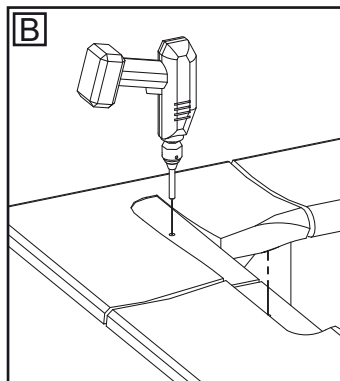
Со стороны,
противоположной от
электродвигателя



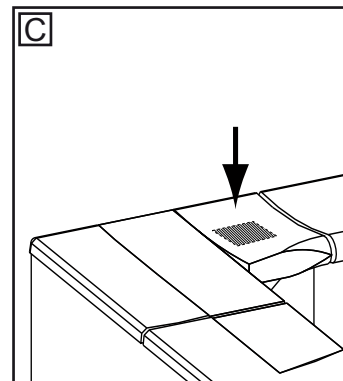
4 НАМЕТКА И ВЫСВЕРЛИВАНИЕ ОТВЕРСТИЙ



Наметка

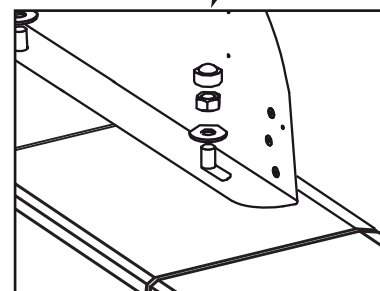
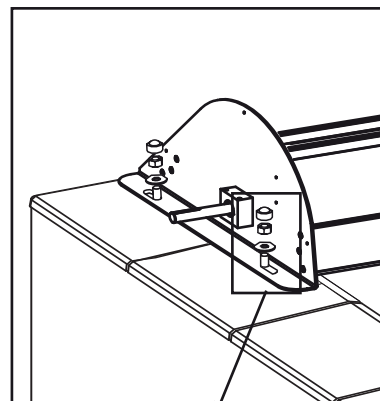
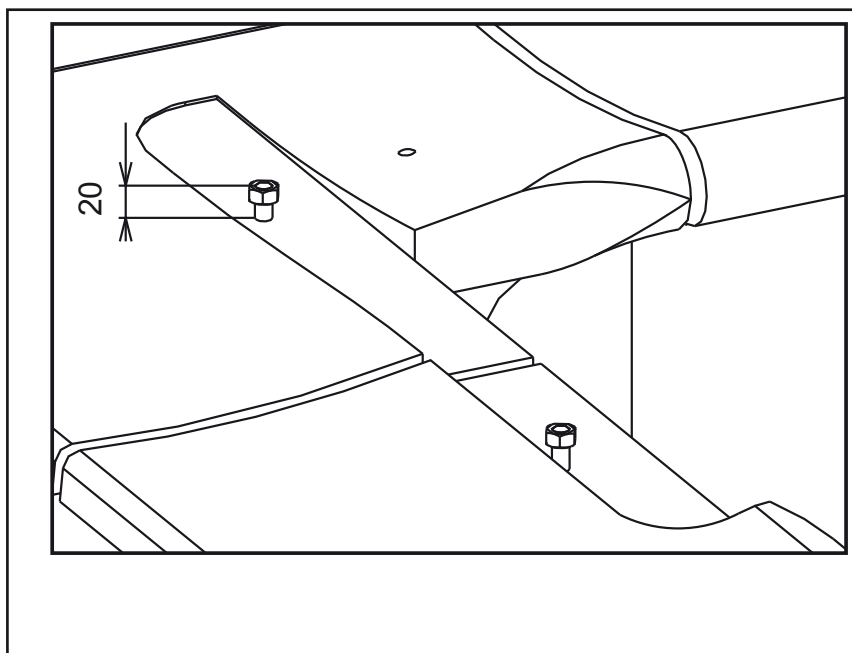


Высверливание



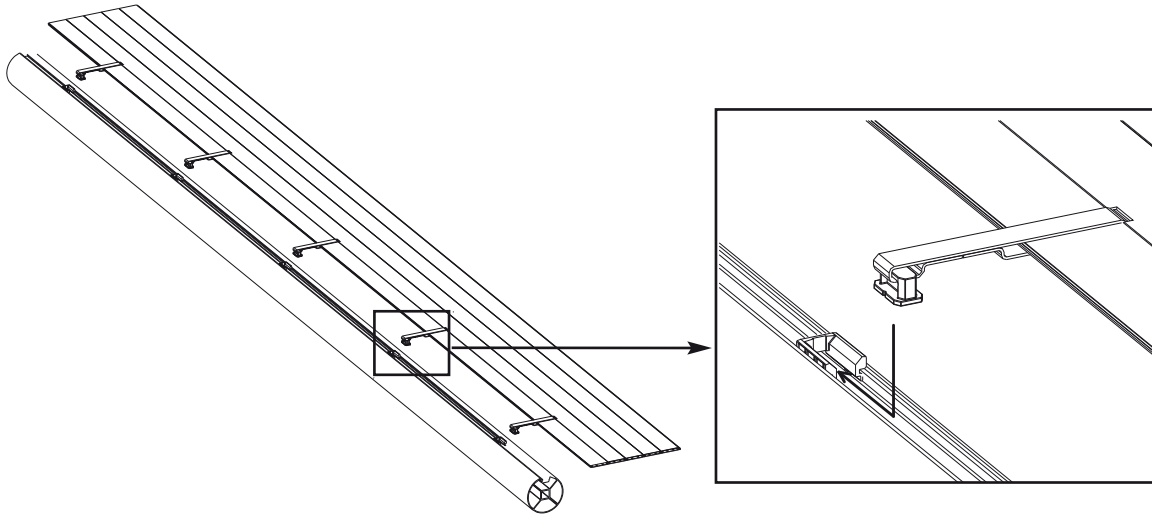
Место подводки кабеля

5 КРЕПЛЕНИЕ



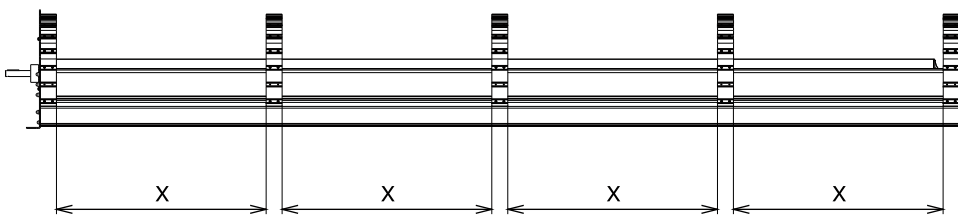
6

МОНТАЖ ПЕРВЫХ ПАНЕЛЕЙ

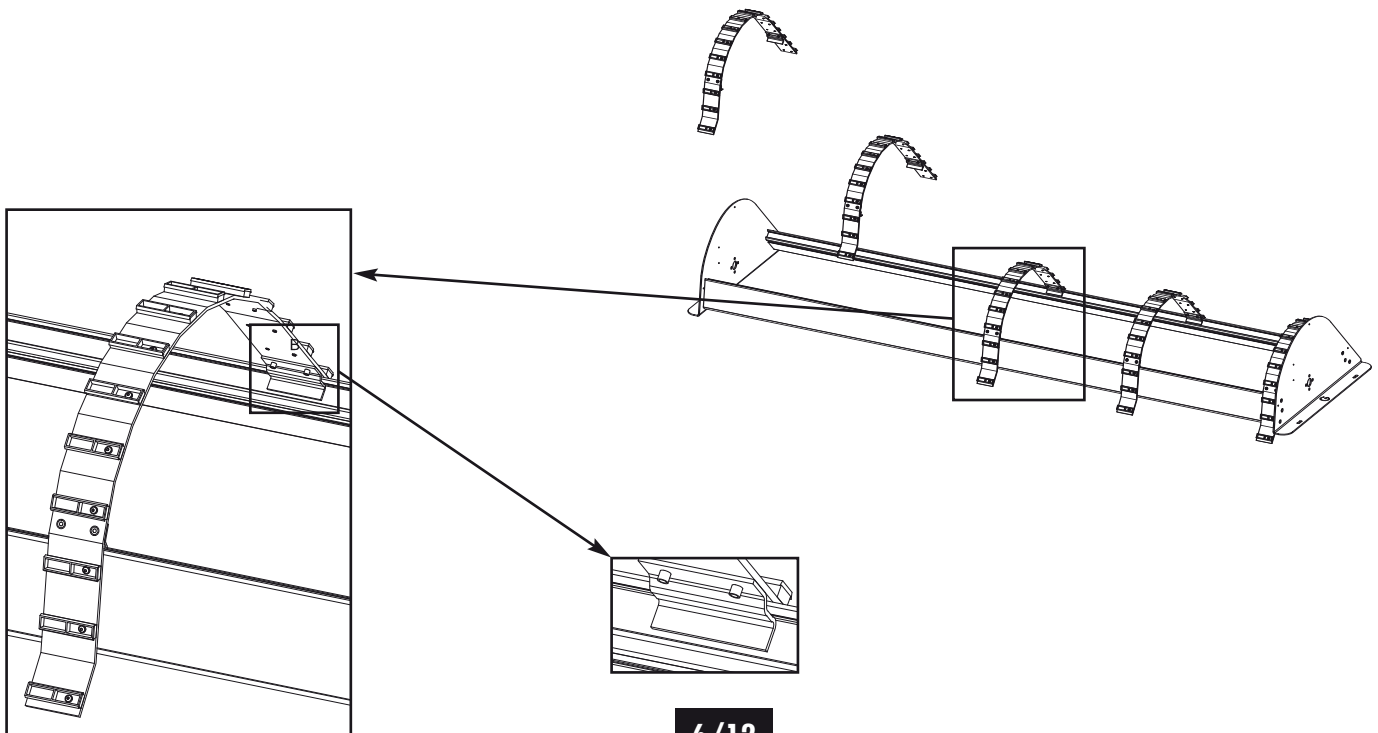


7

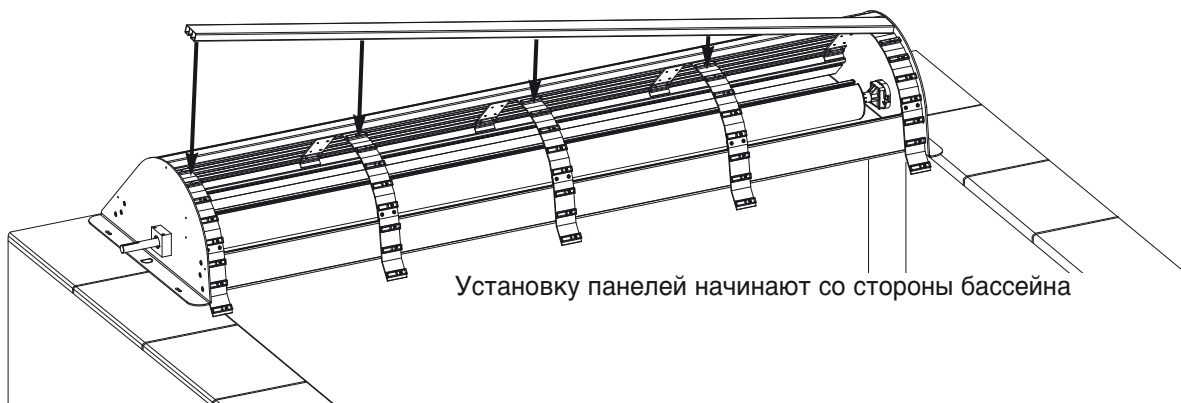
СБОРКА ОПОРНЫХ ДУГ



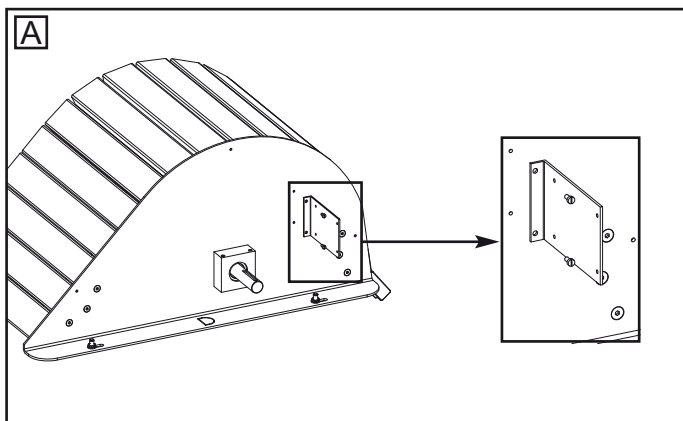
Ширина Igloo	Кол-во опорных дуг	Размер X
4,10 m	5	925
4,60 m	5	1050
5,10 m	6	924
5,60 m	6	1024
6,10 m	7	923



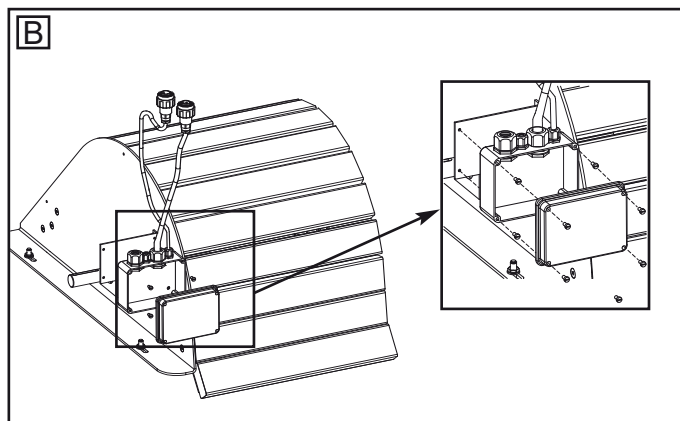
8 УСТАНОВКА ПАНЕЛЕЙ



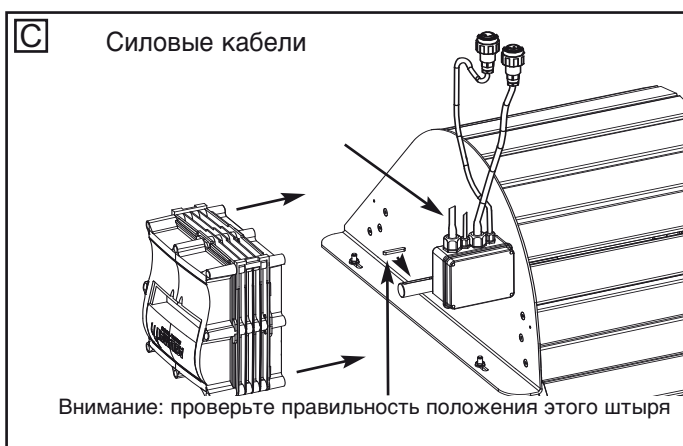
9 МОНТАЖ ЭЛЕКТРОДВИГАТЕЛЯ



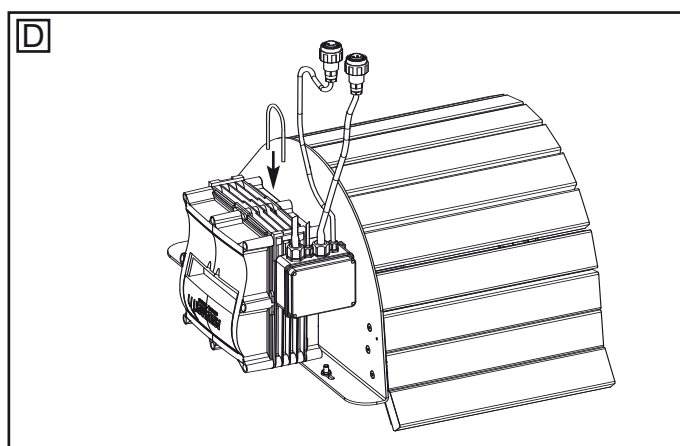
Крепление алюминиевой скобы



Монтаж соединительной коробки



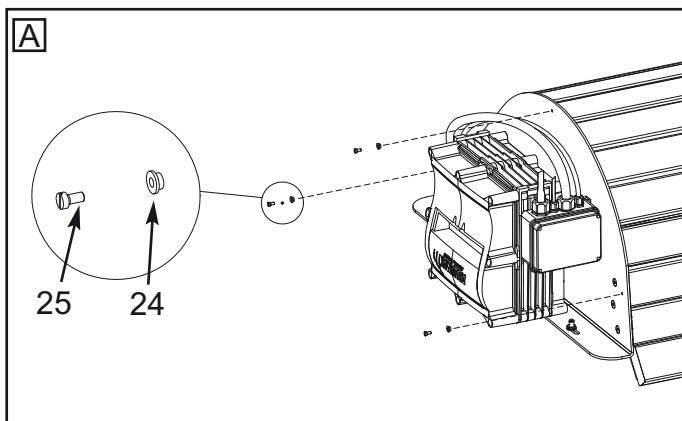
Монтаж электродвигателя на подшипник



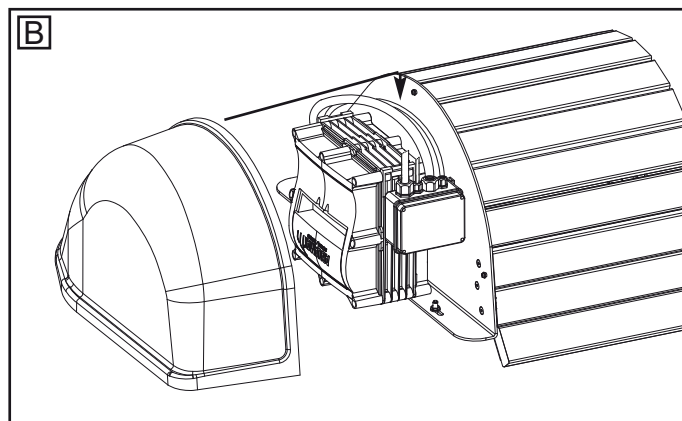
Вставка U-образного штифта

У модели IGLOO 2 электродвигатель устанавливают в перевернутом виде (головкой вниз)

10 МОНТАЖ БОКОВЫХ КРЫШЕК



Монтаж опор для боковых крышек



Монтаж боковых крышек

ИНСТРУКЦИИ ПО БЕЗОПАСНОСТИ И ТЕХОБСЛУЖИВАНИЮ

Корпус IGLOO 2 предназначен для защиты автоматических покрытий. На нем нельзя сидеть, лежать или стоять. Корпус IGLOO 2 выдерживает нагрузку до 20 кг/м².

Очистку корпуса IGLOO 2 производят при помощи струи высокого давления и жидкости для удаления известковых отложений. Нельзя применять абразивные средства и растворители - это может нанести непоправимые повреждения панелям.

