

---

# Руководство по эксплуатации Лестницы 5 ступеней (ш.б.) Flexinox SPECIAL OVERFLOW (87111850)

---

## СОДЕРЖАНИЕ

1. <u>Описание и работа изделия</u>	1
1.1. <u>Назначение</u>	1
1.2. <u>Габаритные размеры</u>	1
1.3. <u>Технические характеристики</u>	2
1.4. <u>Состав изделия</u>	3
1.5. <u>Устройство и работа</u>	4
1.6. <u>Упаковка</u>	4
2. <u>Инструкция по монтажу изделия</u>	4
2.1. <u>Общие указания</u>	4
2.2. <u>Меры безопасности при монтаже</u>	5
2.3. <u>Подготовка к монтажу изделия</u>	5
2.4. <u>Монтаж и демонтаж</u>	5
3. <u>Использование по назначению</u>	8
3.1. <u>Эксплуатационные ограничения</u>	8
3.2. <u>Подготовка изделия к использованию</u>	8
3.3. <u>Использование изделия</u>	8
3.4. <u>Меры безопасности при эксплуатации</u>	8
3.5. <u>Действия в экстремальных условиях</u>	9
4. <u>Техническое обслуживание</u>	9
4.1. <u>Общие указания</u>	9
4.2. <u>Меры безопасности при техническом обслуживании</u>	9
4.3. <u>Порядок технического обслуживания</u>	9
4.4. <u>Консервация расконсервация</u>	9
5. <u>Текущий ремонт</u>	9
5.1. <u>Общие указания</u>	9
5.2. <u>Меры безопасности</u>	10
6. <u>Хранение</u>	10
7. <u>Транспортирование</u>	10
8. <u>Утилизация</u>	10
9. <u>Свидетельство о продаже</u>	10
10. <u>Гарантийный талон</u>	10

Настоящее Руководство по эксплуатации (далее по тексту РЭ) предназначено для ознакомления обслуживающего персонала с изделием, принципом действия, конструкцией, условиями монтажа, работой и техническим обслуживанием лестницы 5-и ступенчатой (ш.б.) Flexinox SPECIAL OVERFLOW (87111850) (далее по тексту лестница).

Лестница 5-и ступенчатая (ш.б.) Flexinox SPECIAL OVERFLOW (87111850) произведена компанией «Flexinox S.A» Испания. Продукция выпускается в строгом соответствии с международными стандартами качества ISO-9001 : 2000.

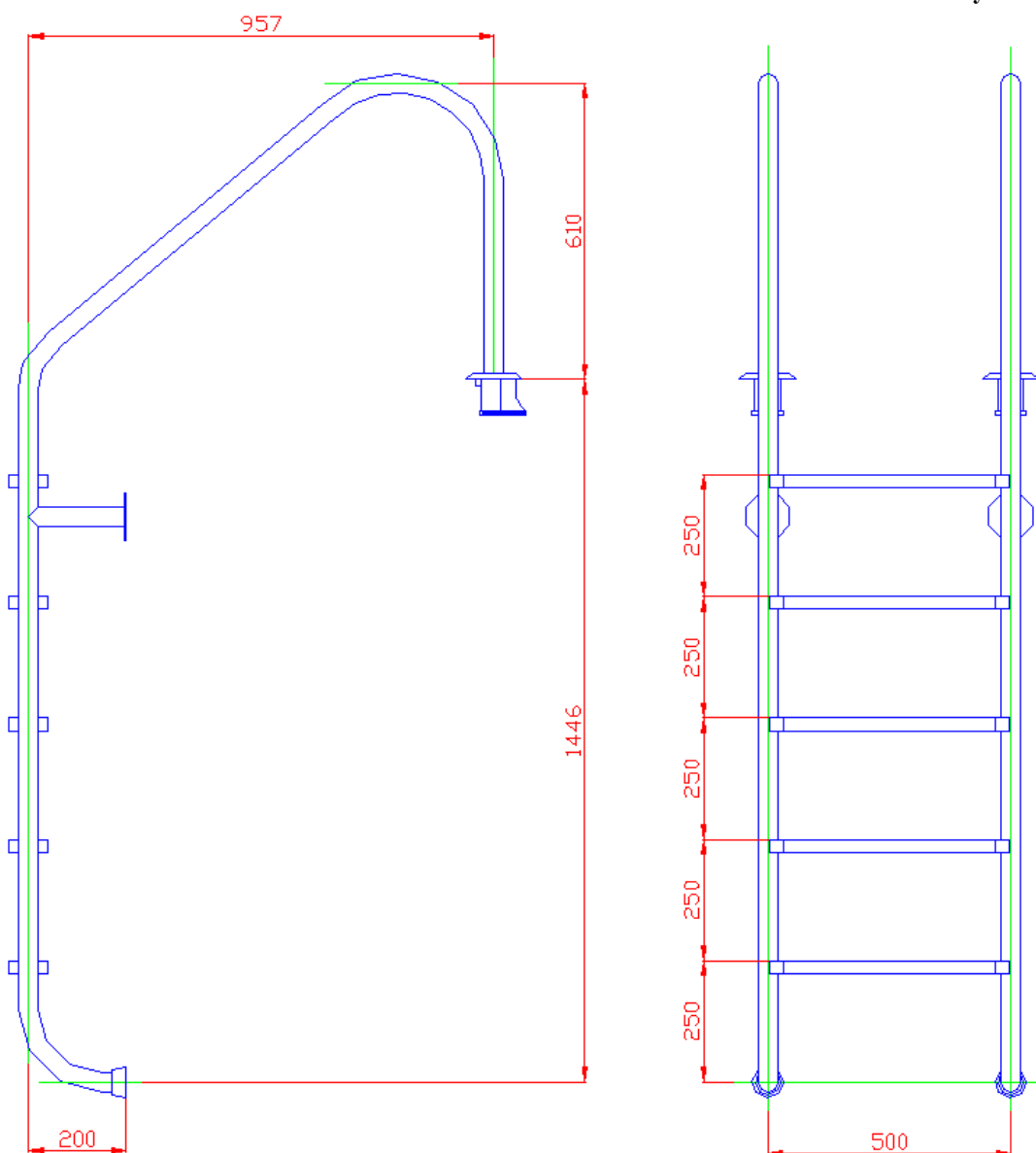
## 1. Описание и работа изделия

### 1.1. Назначение.

Лестница 5-и ступенчатая (ш.б.) Flexinox SPECIAL OVERFLOW (87111850) предназначена для обеспечения удобства входа и выхода из плавательного бассейна.

Область применения плавательные бассейны.

### 1.2 Габаритные размеры.



### 1.3. Технические характеристики.

#### **ВНИМАНИЕ !!!**

Завод изготовитель оставляет за собой право изменения технических характеристик оборудования без уведомления потребителей.

Технические характеристики Лестницы 5-и ступенчатой (ш.б.) Flexinox SPECIAL OVERFLOW (87111850) приведены в таблице 1.

**Таблица 1**

Наименование параметра	Ед. изм.	Значение параметра
Марка стали лестницы		AISI 304
Масса лестницы	кг.	15,4
Температура окружающего воздуха при эксплуатации	°С	от 0 – до +50
Температура воды	°С	от +2 – до +45
Масса нагрузки на лестницу (макс.)	кг.	150
Объем упаковки	м. куб.	0,21

### 1.4. Состав изделия.

Детализировка Лестницы 5-и ступенчатой (ш.б.) Flexinox SPECIAL OVERFLOW (87111850) представлена на рисунке 2, в таблице 2 указаны соответствующие наименования деталей и их количество.

Рисунок 2

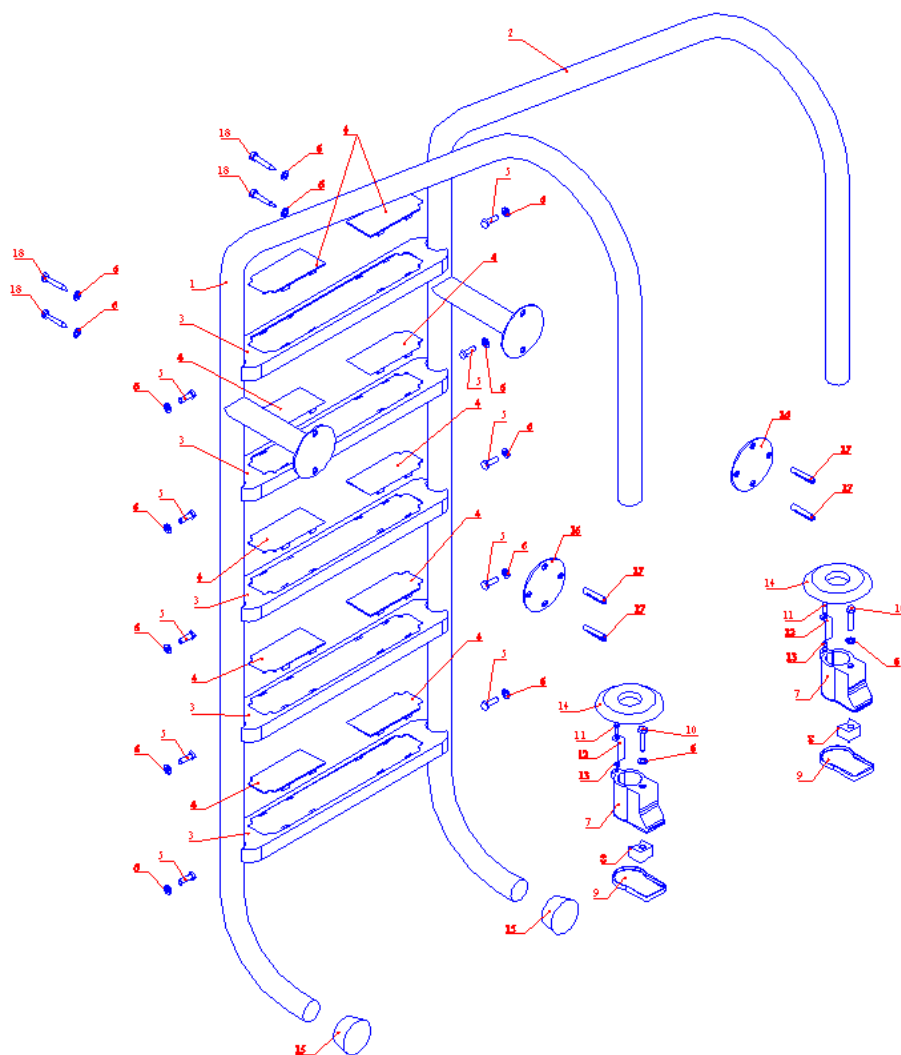


Таблица 2

Поз	Наименование	Кол-во
1	Поручень лестницы 5 ст. SPECIAL OVERFLOW (левый) (ш.б.) Flexinox	1
2	Поручень лестницы 5 ст. SPECIAL OVERFLOW (правый) (ш.б.) Flexinox	1
3	* Ступень из нержавеющей стали лестницы Flexinox (87100160)	5
4	Накладка резиновая для ступени лестницы Flexinox	10
5	** Болт М8х25 из нержавеющей стали крепления ступени лестницы Flexinox (87100251)	10
6	Шайба д. 8 из нержавеющей стали лестницы Flexinox	16
7	*** Корпус стакана крепления лестницы Flexinox (87100335)	2
8	Фиксатор поручня лестницы Flexinox	2
9	Крышка корпуса стакана лестницы Flexinox	2
10	Болт М8х40 из нержавеющей стали фиксатора поручня лестницы Flexinox	2
11	Болт М5х16 из нерж. стали пластин скольжения поручней лестницы Flexinox	2
12	Пластина скольжения поручней лестницы Flexinox	2
13	Гайка М5 из нерж. стали болта пластин скольжения поручней лестницы Flexinox	2
14	Накладка декоративная из нержавеющей стали стакана лестницы Flexinox (87100095)	2
15	Заглушка - упор резиновая лестницы Flexinox (87100236)	2
16	Прокладка фланца поручня фторопластовая	2
17	Дюбель пластмассовый д. 10	4
18	Саморез из нержавеющей стали с шестигранной головкой 8х40	4

\* - в сборе с резиновой накладкой для ступени лестницы Flexinox.

\*\* - в сборе с шайбой д. 8 из нержавеющей стали лестницы Flexinox.

\*\*\* - в сборе с фиксатором поручня лестницы Flexinox и крышкой корпуса стакана лестницы Flexinox.

### 1.5. Устройство и работа.

Лестница 5-и ступенчатая (ш.б.) Flexinox SPECIAL OVERFLOW (87111850) выполнена из нержавеющей стали марки

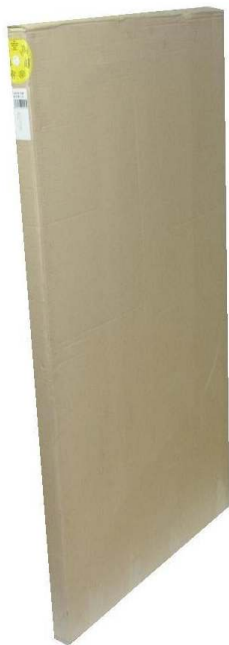
AISI 304, предназначена для обеспечения удобства входа и выхода из плавательного бассейна. Ступени выполнены с противоскользящими резиновыми накладками. С помощью болтов ступени крепятся к поручням. Поручни лестницы жестко фиксируются в закладных стаканах с помощью фиксаторов поручней и болтов фиксаторов, а также дополнительно крепятся на стену бассейна саморезами. Пластины скольжения лестницы предназначены для улучшения установки поручней лестницы в закладные стаканы. Закладные стаканы служат для надежной фиксации лестницы и последующего ее демонтажа. На нижнюю часть поручней одеваются резиновые заглушки – упоры, которые со стороны бассейна просто упираются в стену и предохраняют стену бассейна и нержавеющей сталь от преждевременного разрушения. Накладка декоративная из нержавеющей стали закрывает закладной стакан, забетонированный в борту бассейна и таким образом придает лестнице эстетически завершенный вид.

Нержавеющая сталь – это хромосодержащий сплав стали. Хром обеспечивает стали «нержавеющие» свойства, улучшает стойкость к коррозии. Спротивляемость коррозии обеспечивается хромной оксидной пленкой, покрывающей поверхность стали.

## 1.6. Упаковка.

### ВНИМАНИЕ !!!

Покупатель при покупке должен проверить лестницу на наличие дефектов.



Лестница 5-и ступенчатая (ш.б.) Flexinox SPECIAL OVERFLOW (87111850) поставляется в специальной картонной коробке.

Таблица 3.

	Ед. изм.	Длина	Ширина	Высота
Габариты упаковки	мм.	950	110	2190

## 2. Инструкция по монтажу изделия.

### 2.1. Общие указания.

Работы по установке Лестницы 5-и ступенчатой (ш.б.) Flexinox SPECIAL OVERFLOW (87111850) должны производиться только квалифицированным, аттестованным и имеющим разрешение на проведение соответствующих видов работ сотрудником предприятия, имеющего Государственную лицензию на проведение соответствующих видов работ, или работником \_\_\_\_\_.



#### **ЗАПРЕЩАЕТСЯ:**

- Устанавливать лестницу в помещениях с химически активной средой, разрушающей «нержавеющую» сталь и другие материалы, входящие в состав лестницы Flexinox SPECIAL OVERFLOW;
- Устанавливать лестницу в бассейнах с «морской водой»;
- Устанавливать лестницу в местах, подверженных ударам и вибрациям;
- Устанавливать лестницу в случае, если борт бассейна или конструктивные элементы, в которые устанавливаются закладные стаканы, имеют тенденцию к разрушению, что может привести к падению лестницы на дно ванны;
- Устанавливать лестницу в грунт;
- Проводить сварочные работы вблизи лестницы без защитных мероприятий по предотвращению попадания брызг расплавленного металла на поверхность лестницы;
- Касаться лестницы металлическими предметами;
- Укладывать на лестницу посторонние предметы способные нанести механические повреждения;
- Производить строительные – отделочные работы вблизи лестницы без защитных мероприятий по предотвращению действий химически активных и загрязняющих веществ на поверхность лестницы.

### 2.2. Меры безопасности при монтаже.

При проведении работ по установке Лестницы 5-и ступенчатой (ш.б.) Flexinox SPECIAL OVERFLOW (87111850) соблюдайте требования настоящего РЭ, соответствующих НОРМАТИВНЫХ ПРАВОВЫХ АКТОВ В ОБЛАСТИ БЕЗОПАСНОСТИ ЖИЗНЕДЕЯТЕЛЬНОСТИ в частности некоторые из них:

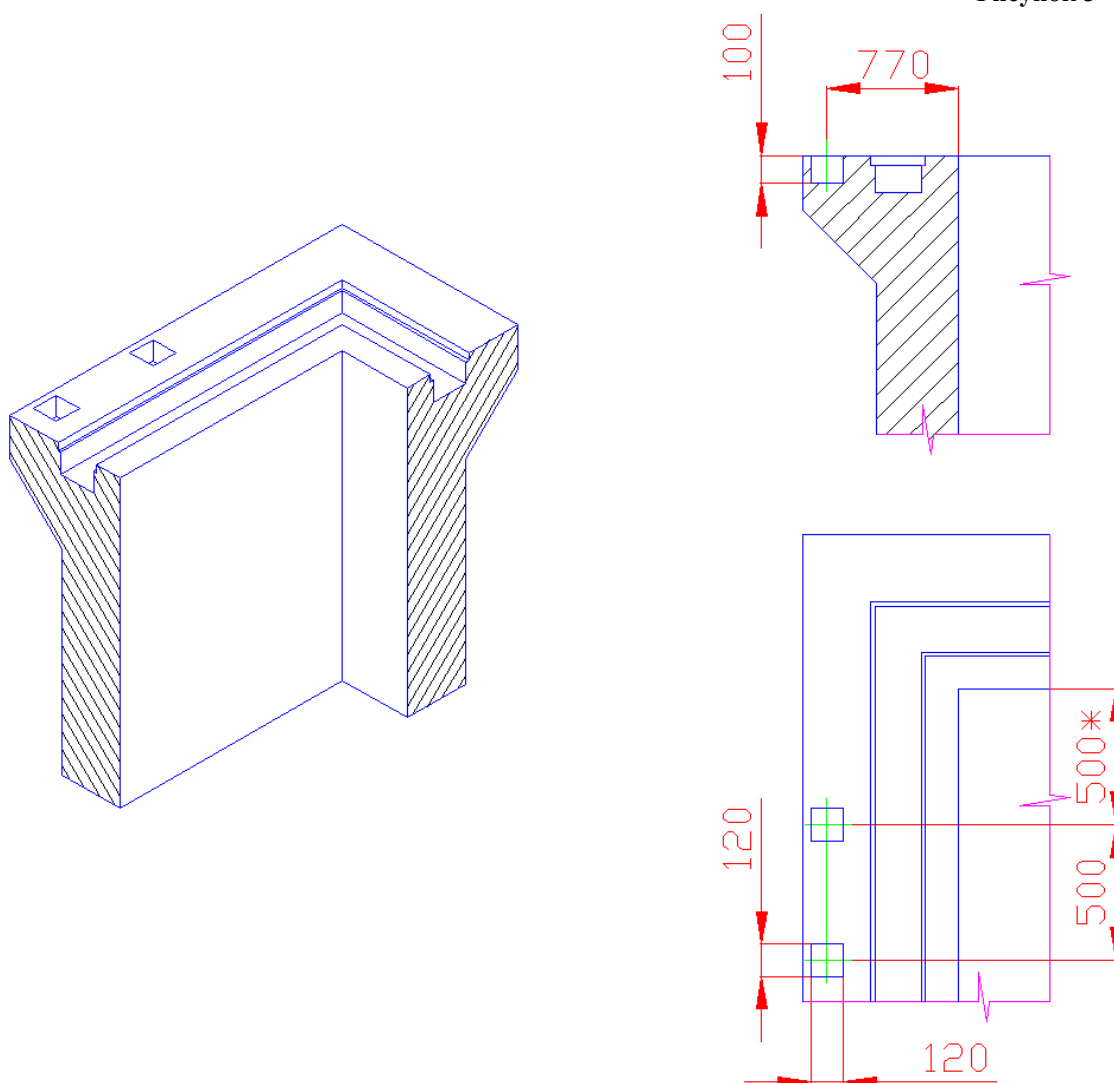
СНиП 12-03-01.	Безопасность труда в строительстве. Часть I. Общие требования.
СНиП 12-04-02.	Безопасность труда в строительстве. Часть 2. Строительное производство.
ГОСТ 12.1.005-88 ССБТ.	Общие санитарно-гигиенические требования к воздуху рабочей зоны.
ГОСТ 12.3.009-76 ССБТ.	Работы погрузочно-разгрузочные. Общие требования безопасности.
ГОСТ 12.1.004-91 ССБТ.	Пожарная безопасность. Общие требования.
ППБ 01-93.	Правила пожарной безопасности в Российской Федерации
ГОСТ Р 22.0.01-94. БЧС.	Безопасность в чрезвычайных ситуациях. Основные положения.
ГОСТ Р 22.3.03-94. БЧС.	Защита населения. Основные положения.

### 2.3. Подготовка к монтажу изделия.

Для подготовки к монтажу Лестницы 5-и ступенчатой (ш.б.) Flexinox SPECIAL OVERFLOW (87111850) выполните нижеследующие операции:

- изготовьте ниши для установки лестницы по размерам, представленным на рисунке 3:

Рисунок 3



\*- уточните у сотрудника \_\_\_\_\_.

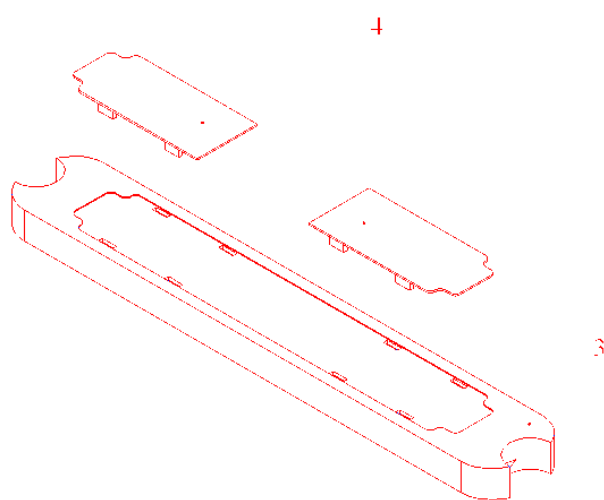
- Извлеките лестницу из упаковки, внешним осмотром убедитесь в отсутствии механических повреждений.

### 2.4. Монтаж и демонтаж.

Монтаж Лестницы 5-и ступенчатой (ш.б.) Flexinox SPECIAL OVERFLOW (87111850) необходимо выполнять в следующем порядке:

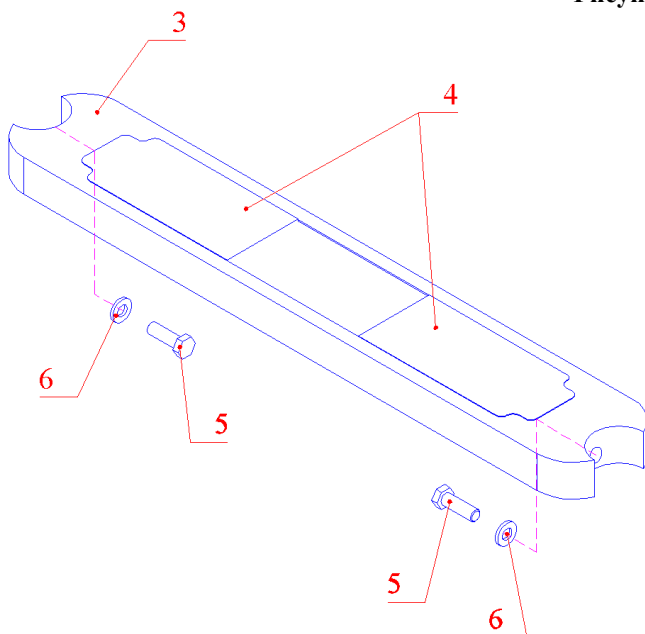
- Совместите штыри резиновых накладок (поз. 4) и отверстия в ступени лестницы (поз. 3) как показано на рисунке 4:

Рисунок 4.



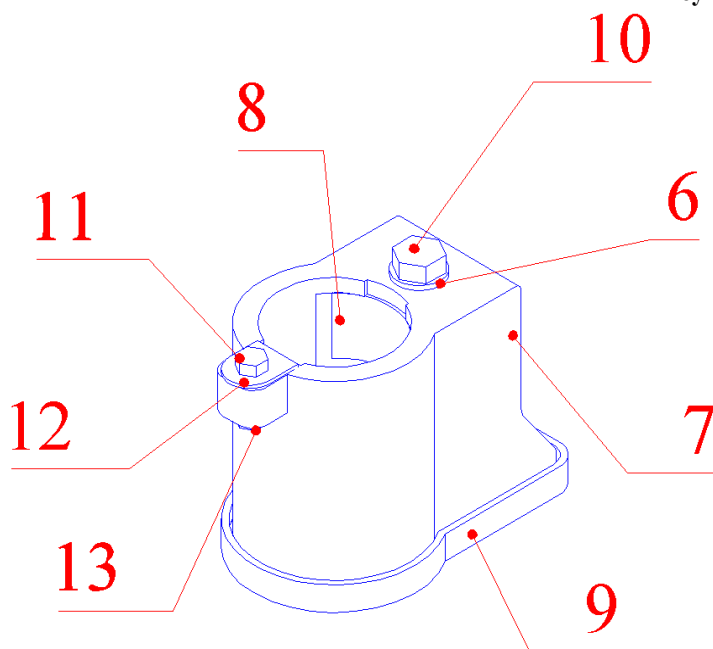
- Установите накладки резиновые (поз. 4) в ступени лестницы (поз. 3) путем нажатия на накладки как показано на рисунке 5:

**Рисунок 5.**



- Соберите стаканы закладные лестницы как показано на рисунке 6:

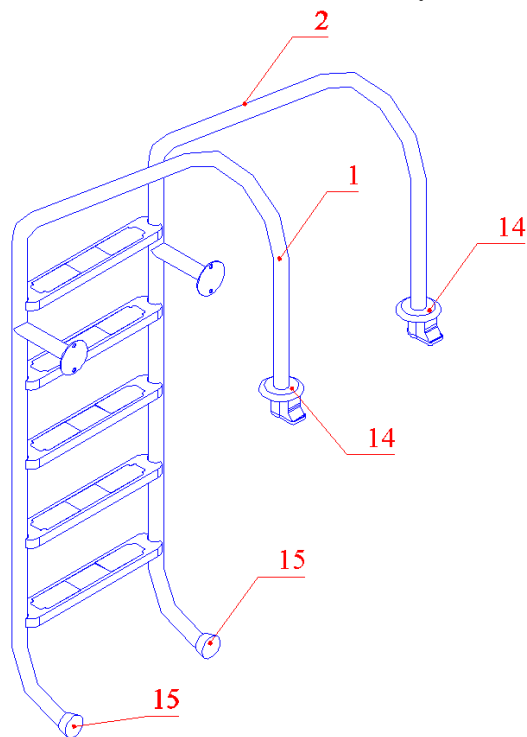
**Рисунок 6.**



- Вставьте фиксатор поручней (поз. 8) в корпус стакана (поз. 7) крепления лестницы;
- Закрепите фиксатор поручней болтами М8х40 (поз. 10), предварительно одев на них шайбы М8 (поз. 6);
- Закрепите на поручнях лестницы (поз.1, поз.2) ступени (поз. 3) болтами М8х25 (поз. 5) , предварительно надев на них шайбы д. 8 (поз. 6) как показано на рисунках 5 и 7;

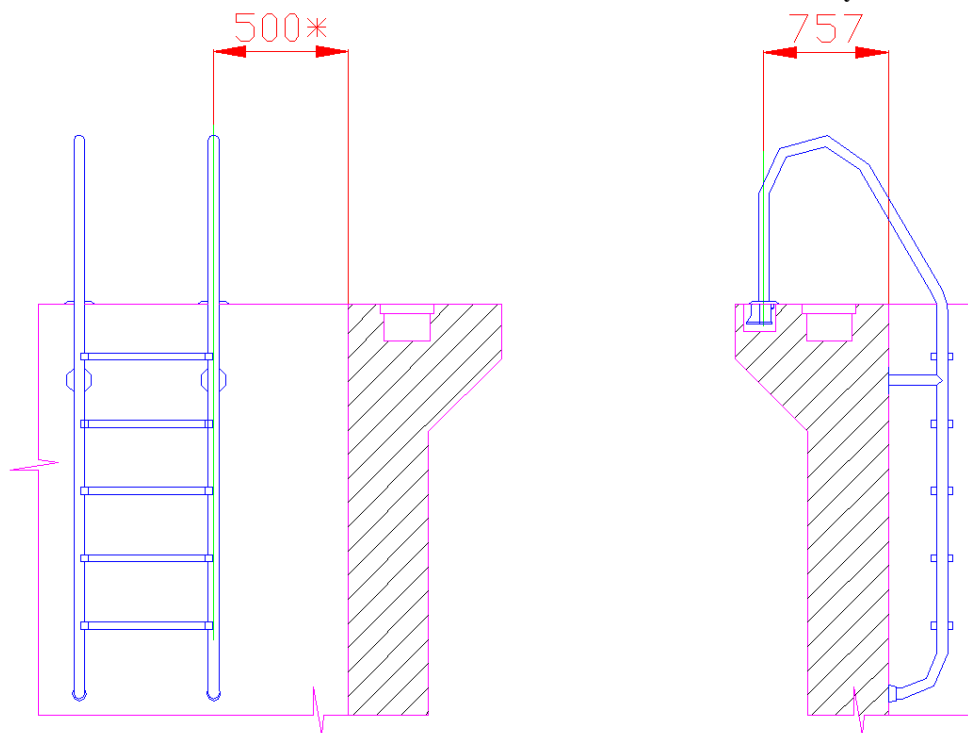
- Вставьте пластину скольжения (поз. 12) в корпус стакана крепления лестницы и с помощью болта М5х16 (поз. 11) с гайкой М5 (поз. 13) закрепите их;
- Наденьте накладки декоративные из нержавеющей стали стакана лестницы (поз. 14) на поручни(поз. 1, поз. 2) как показано на рисунке 7:

**Рисунок 7.**



- Наденьте стаканы закладные в сборе на поручни;
- Затяните болты креплений фиксаторов (поз. 10);
- Затяните болты креплений пластин скольжения (поз. 11);
- Наденьте упор – заглушки (поз. 15) на поручни (поз. 1, поз. 2) лестницы;
- Установите лестницу на борт бассейна в нишу, как показано на рисунке 8.

**Рисунок 8**



\* - уточните у сотрудника \_\_\_\_\_.

- Проверьте горизонтальную и вертикальную плоскость устанавливаемой лестницы относительно пола перекрытия и борта бассейна;
- Отметьте на борту бассейна метки под отверстия для дюбелей;
- Выньте из ниш лестницу;
- Просверлите в борту бассейна отверстия для дюбелей;

- Забейте дюбеля (поз. 17) в борт бассейна;
- Установите лестницу на борт бассейна в нишу, как показано на рисунке 8.
- Проверьте горизонтальную и вертикальную плоскость устанавливаемой лестницы относительно пола перекрытия и борта бассейна;
- Оденьте на саморезы (поз. 18) шайбы (поз. 6);
- Закрепите лестницу саморезами (поз. 18) на борту бассейна, предварительно установив между бортом бассейна и фланцами лестницы прокладку (поз. 16)
- Забетонируйте ниши.

### **ВНИМАНИЕ !!!**

Оставьте доступ к болтам фиксации поручней лестницы.

Демонтаж Лестницы 5-и ступенчатой (ш.б.) Flexinox SPECIAL OVERFLOW (87111850) выполнять в следующем порядке:

- Открутите саморезы крепления поручней лестницы (поз.18);
- Ослабьте болты фиксаторов крепления поручней лестницы (поз.10);
- Выньте лестницу из закладных стаканов;
- Упакуйте лестницу;
- Обеспечьте защиту закладных стаканов от попадания посторонних предметов и осадков.

## **3. Использование по назначению.**

### **3.1. Эксплуатационные ограничения**



#### **ЗАПРЕЩАЕТСЯ:**

- Пользоваться лестницей людям с массой тела более 150 кг , а также стоять, опускаться или подниматься одновременно двум и более лицам;
- Нырять с лестницы в воду;
- Прыгать, стоя на лестнице;
- Использовать в качестве площадок для дозирования химических реагентов;
- Эксплуатировать лестницу, если не затянуты болты для крепления ступеней лестницы или болты крепления фиксаторов поручней;
- Эксплуатировать при отсутствии резиновых накладок ступеней лестницы;
- Эксплуатировать лестницу в случае ,если температура воды и воздуха, не соответствует значениям п. 1.3 настоящего РЭ.
- Эксплуатировать лестницу, если окружающая среда является химически активной и способна разрушать «нержавеющую» сталь и другие материалы, входящие в состав лестницы;
- Эксплуатировать лестницу в бассейнах с «морской водой»;
- Эксплуатировать лестницу в местах, подверженных ударам и вибрациям;
- Эксплуатировать лестницу в случае, если борт бассейна или конструктивные элементы, в которые установлены закладные стаканы, имеют тенденцию к разрушению, что может привести к падению лестницы на дно ванны;
- Эксплуатировать лестницу в местах добавления химических реагентов в ванну.
- Пользоваться лестницей, лицам находящимся в нетрезвом состоянии;
- Пользоваться лестницей детям, находящимся без присмотра взрослых;

### **3.2. Подготовка изделия к использованию.**

Извлеките Лестницу 5-и ступенчатую (ш.б.) Flexinox SPECIAL OVERFLOW (87111850) из упаковки, внешним осмотром убедитесь в отсутствии механических повреждений.

Соберите Лестницу 5-и ступенчатую (ш.б.) Flexinox SPECIAL OVERFLOW (87111850), выполнив действия, указанные в п. 2.4. настоящего РЭ.

### **3.3. Использование изделия.**

Собранная и смонтированная лестница должна использоваться по назначению, согласно настоящему РЭ.

### **3.4. Меры безопасности при эксплуатации.**

При эксплуатации Лестницы 5-и ступенчатой (ш.б.) Flexinox SPECIAL OVERFLOW (87111850) соблюдайте требования, указанные в п.3.1. настоящего РЭ.

### **3.5. Действия в экстремальных условиях.**

При несчастных случаях, произошедших при пользовании лестницей, необходимо в зависимости от тяжести



## 4. Техническое обслуживание.

### 4.1. Общие указания.

К техническому обслуживанию Лестницы 5-и ступенчатой (ш.б.) Flexinox SPECIAL OVERFLOW (87111850) допускается персонал, прошедший проверку знаний в объеме, обязательном для данного вида работ, а также изучившие настоящее РЭ.

В гарантийный период эксплуатации Лестницы 5-и ступенчатой (ш.б.) Flexinox SPECIAL OVERFLOW (87111850) необходимо:

- очищать поверхности лестницы от загрязняющих веществ и налета;
- контролировать состояние резьбовых соединений;
- контролировать состояние борта бассейна или конструктивных элементов, в которые установлены закладные стаканы лестницы;
- контролировать параметры воды бассейна и окружающего воздуха;
- контролировать крепление резиновых накладок.



#### **Осторожно!**

Средства для очистки поверхностей лестницы являются опасными веществами.

Транспортировать, хранить и применять средства для очистки поверхностей лестницы необходимо строго в соответствии с инструкциями по применению данных средств.

### 4.2. Меры безопасности при техническом обслуживании.

При техническом обслуживании соблюдайте меры безопасности, указанные в п.п. 2.2. настоящего РЭ.

### 4.3. Порядок технического обслуживания.

Загрязняющие вещества и отложения на поверхностях лестницы могут привести к коррозии «нержавеющей стали». С целью продления эксплуатационного срока службы, рекомендуется периодически очищать поверхности лестницы от загрязнений.

Периодичность чисток зависит от условий окружающей среды, влиянию которой подвержена лестница, изготовленная из «нержавеющей» стали:

«Тип окружающей среды»	Частота чисток		
	Пригородный район	Через каждые 6 месяцев	
Городской район		Через каждые 3-6 месяцев	
Промышленный район			Через каждые 1-3 месяца
Приморский район			Через каждые 1-3 месяца

Очистка должна проводиться специальными реагентами или растворами, предназначенными для очистки изделий, изготовленных из нержавеющей стали, с применением нейлоновых щеток. После этого изделие следует тщательно ополоснуть чистой водой. Перед последующей эксплуатацией лестницу необходимо выдержать 30 мин. с целью образования на поверхности лестницы хромной оксидной пленки.

### 4.4. Консервация расконсервация.

В случае, если климатические параметры, не совпадают с параметрами указанными в п. 1.3. настоящего РЭ, произведите консервацию лестницы. Для этого:

- Демонтируйте лестницу согласно п. 2.4. настоящего РЭ;
- Поместите лестницу в упаковку;
- Лестница должна храниться в упаковке в помещении при температуре окружающего воздуха от -20°C до + 50°C.

## 5. Текущий ремонт.

### 5.1. Общие указания.

#### **ВНИМАНИЕ !!!**

В ходе выполнения ремонтных работ, применяйте только запасные части, приобретенные в \_\_\_\_\_.

### 5.2. Меры безопасности.

При текущем ремонте соблюдайте меры безопасности указанные в п.п. 2.2. настоящего РЭ.

## 6. Хранение.

Лестница 5-и ступенчатая (ш.б.) Flexinox SPECIAL OVERFLOW (87111850) должна храниться в упаковке, в закрытых складских помещениях при температуре окружающего воздуха от  $-20^{\circ}\text{C}$  до  $+50^{\circ}\text{C}$ .



### **ЗАПРЕЩАЕТСЯ:**

Хранить лестницу в помещениях с химически активной средой, разрушающей «нержавеющую» сталь и другие материалы, входящие в состав лестницы.

## 7. Транспортирование.

Транспортирование Лестницы 5-и ступенчатой (ш.б.) Flexinox SPECIAL OVERFLOW (87111850) должно производиться наземным или иным транспортом в картонной таре, при условии защиты от атмосферных осадков и внешних воздействий.

## 8. Утилизация.

Лестница 5-и ступенчатая (ш.б.) Flexinox SPECIAL OVERFLOW (87111850) не содержит в своём составе материалов, при утилизации которых необходимы специальные меры безопасности.

Элементы, изготовленные из «нержавеющей» стали, необходимо сдать в приемные пункты для последующей вторичной переработки.