

Руководство по эксплуатации Водопада (полированного) Кобра 500-2 1/2" Н MV 4 (из нержавеющей стали)

СОДЕРЖАНИЕ

1. <u>Описание и работа изделия</u>	1
1.1. <u>Назначение</u>	1
1.2. <u>Габаритные и присоединительные размеры</u>	1
1.3. <u>Технические характеристики</u>	2
1.4. <u>Состав изделия</u>	2
1.5. <u>Устройство и работа</u>	3
1.6. <u>Упаковка</u>	3
2. <u>Инструкция по монтажу изделия</u>	4
2.1. <u>Общие указания</u>	4
2.2. <u>Меры безопасности при монтаже</u>	4
2.3. <u>Подготовка к монтажу изделия</u>	4
2.4. <u>Монтаж и демонтаж</u>	6
2.5. <u>Наладка, стыковка и испытания</u>	13
3. <u>Использование по назначению</u>	13
3.1. <u>Эксплуатационные ограничения</u>	13
3.2. <u>Подготовка изделия к использованию</u>	13
3.3. <u>Использование изделия</u>	13
4. <u>Техническое обслуживание</u>	14
4.1. <u>Общие указания</u>	14
4.2. <u>Меры безопасности при техническом обслуживании</u>	14
4.3. <u>Порядок технического обслуживания</u>	14
4.4. <u>Проверка работоспособности изделия</u>	14
4.5. <u>Консервация расконсервация</u>	14
5. <u>Хранение</u>	15
6. <u>Транспортирование</u>	15
7. <u>Утилизация</u>	15
8. <u>Свидетельство о продаже</u>	15
9. <u>Гарантийный талон</u>	15

Настоящее Руководство по эксплуатации (далее по тексту РЭ) предназначено для ознакомления обслуживающего персонала с изделием, принципом действия, конструкцией, условиями монтажа, работой и техническим обслуживанием водопада (полированного) Кобра 500-2 1/2" Н MV 4 (далее по тексту водопад). В состав Руководства по эксплуатации включена Инструкция по монтажу изделия (далее по тексту ИМ). Водопад (полированный) Кобра 500-2 1/2" Н MV 4 произведен ООО «АКВА Сектор» Россия.

1. Описание и работа изделия.

1.1. Назначение.

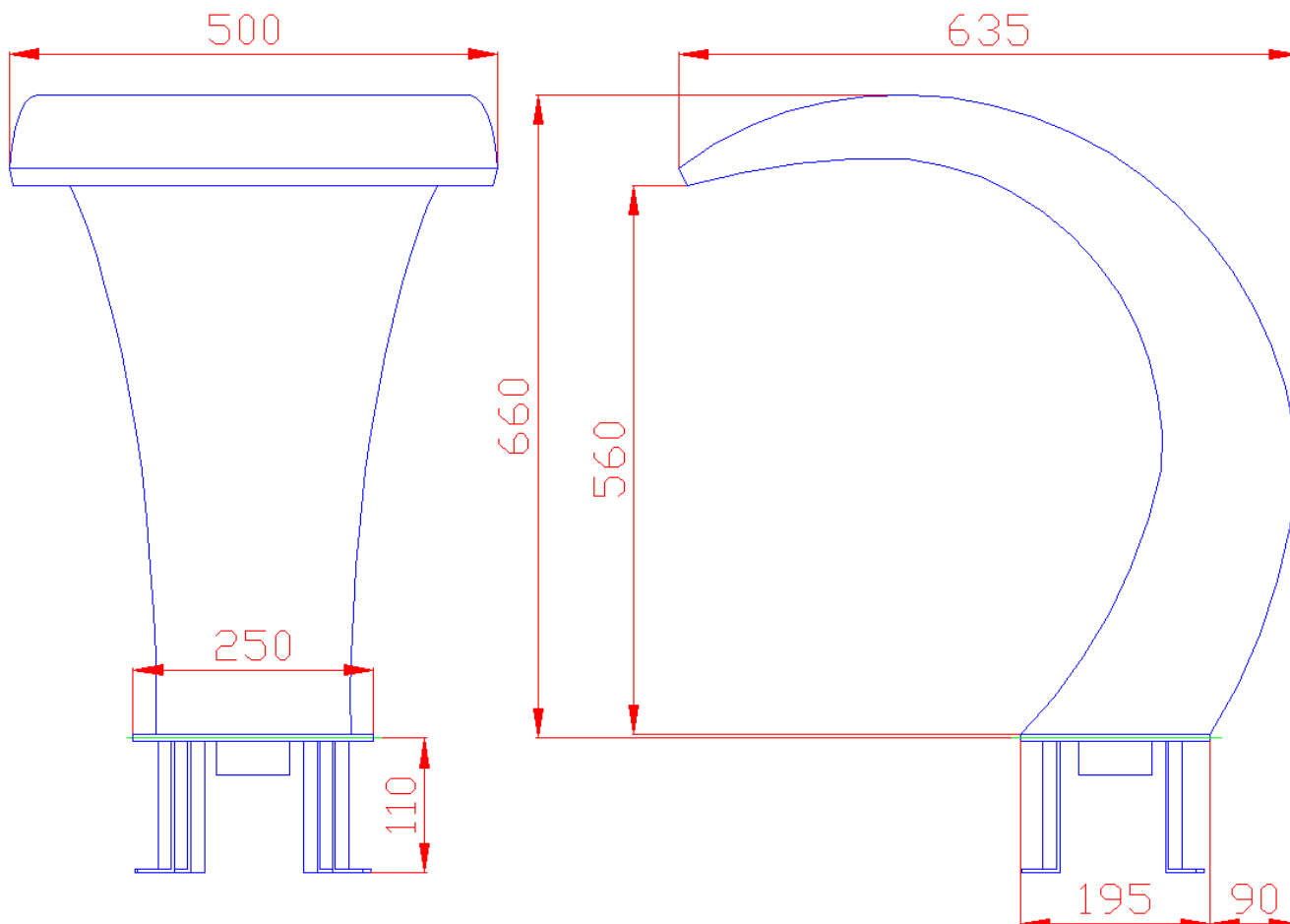
Водопад (полированный) Кобра 500-2 1/2" Н MV 4 предназначен для массажа плеч, головы, а также является эффективным украшением Вашего бассейна.

Область применения: плавательные бассейны.

1.2 Габаритные и присоединительные размеры.

Габаритные и присоединительные размеры водопада (полированного) Кобра 500-2 1/2" Н MV 4 указаны на рисунке 1.

Рисунок 1



1.3. Технические характеристики.

ВНИМАНИЕ !!!

Изготовитель оставляет за собой право изменения технических характеристик оборудования без уведомления потребителей. Для уточнения технических характеристик оборудования, изучите сопроводительные документы.

Основные технические характеристики водопада (полированного) Кобра 500-2 1/2" Н MV 4 приведены в таблице 1.

Таблица 1

Наименование параметра	Ед. изм.	Значение параметра
Марка стали водопада Кобра		AISI 304
Масса водопада Кобра	кг.	17
Объем упаковки водопада Кобра	м. куб.	0,25
Температура окружающего воздуха	°С	от 0 – до +50
Температура воды	°С	от +2 – до +45
Диаметр резьбового подсоединения (наружняя)	дюйм	2,5
Площадь сечения выходного потока водопада Кобра	м2	0,005

1.4. Состав изделия.

Детализовка водопада (полированного) Кобра 500-2 1/2" Н MV 4 представлена на рисунке 2, в таблице 2 указаны соответствующие наименования деталей.

Рисунок 2

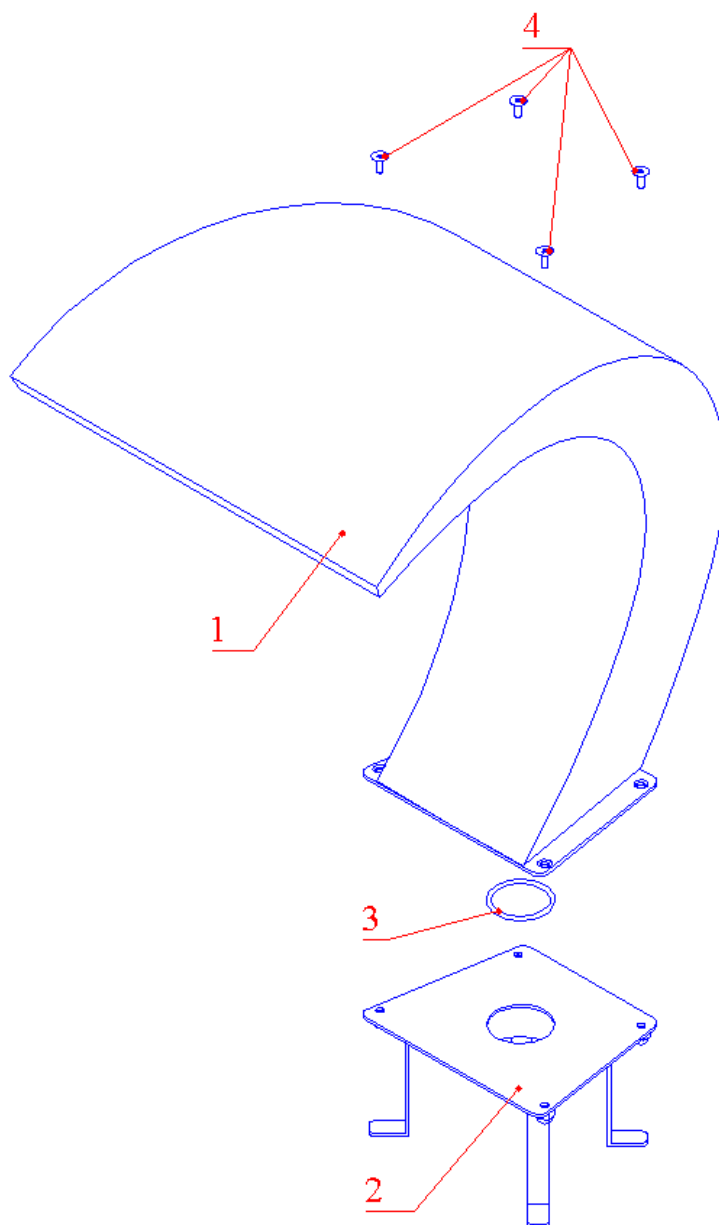


Таблица 2

Поз.	Наименование	Кол-во
1	Форсунка водопада Кобра	1
2	Фланец – закладной водопада Кобра	1
3	Прокладка резиновая форсунки водопада Кобра	1
4	Винт из нержавеющей стали с потайной шестигранной головкой M8x12	4

1.5. Устройство и работа.

Водопад (полированный) Кобра 500-2 1/2" Н MV 4 состоит из форсунки водопада, которая представляет собой емкость герметично соединенных между собой листов нержавеющей стали и закладного фланца, который служит для надежного крепления и облегчения установки форсунки водопада. Форсунка водопада и закладной фланец также герметично соединены между собой. Водопад изготовлен из листовой нержавеющей стали марки AISI 304, имеет подсоединение с наружной резьбой 2 1/2", предназначен для массажа головы, шеи, плеч, но может выполнять и просто декоративную функцию.

Принцип действия водопада заключается в нагнетании воды насосом по напорному трубопроводу в форсунку водопада, откуда происходит истекание воды сплошной «зеркальной стеной» в ванну бассейна. Водопад устанавливается в бассейнах бетонной чашей и имеет эффектный внешний вид.

1.6. Упаковка.

ВНИМАНИЕ !!!

Покупатель при покупке должен проверить водопад (полированный) Кобра 500-2 1/2" Н MV 4 на наличие дефектов.

Водопад (полированный) поставляется в

упакованном виде.

	Ед.изм.	Длина	Ширина	Высота
Габариты упаковки	мм	435	500	770



2. Инструкция по монтажу и запуску изделия.

2.1. Общие указания.

Работы по установке и подключению водопада (полированного) Кобра 500-2 1/2" H MV 4 должны производиться только квалифицированным, аттестованным и имеющим разрешение на проведение соответствующих видов работ сотрудником предприятия, имеющего Государственную лицензию на проведение соответствующих видов работ, или работником _____



ЗАПРЕЩАЕТСЯ:

- Устанавливать водопад в помещениях с химически активной средой, разрушающей «нержавеющую» сталь и другие материалы, входящие в состав водопада Кобра;
- Устанавливать водопад в бассейнах с «морской водой»;
- Устанавливать водопад в местах, подверженных ударам и вибрациям;
- Устанавливать водопад в случае, если борт бассейна имеет тенденцию к разрушению, что может привести к падению водопада на дно ванны;
- Устанавливать водопад в грунт;
- Проводить сварочные работы вблизи водопада без защитных мероприятий по предотвращению попадания брызг расплавленного металла на его поверхность;
- Касаться водопада металлическими предметами;
- Садиться, опираться и подвергать механическим воздействиям водопад;
- Укладывать на водопад посторонние предметы способные нанести механические повреждения;
- Производить строительно – отделочные работы вблизи водопада без защитных мероприятий по предотвращению попадания химически активных и загрязняющих веществ на его поверхность.

2.2. Меры безопасности при монтаже.

При проведении работ по установке и подключению водопада (полированного) Кобра 500-2 1/2" H MV 4 соблюдайте требования настоящего РЭ и соответствующие НОРМАТИВНЫЕ ПРАВОВЫЕ АКТЫ В ОБЛАСТИ БЕЗОПАСНОСТИ ЖИЗНЕДЕЯТЕЛЬНОСТИ в частности некоторые из них:

ГОСТ 12.3.006-75 ССБТ.	Эксплуатация водопроводных и канализационных сооружений и сетей. Общие требования безопасности.
ГОСТ 12.1.005-88 ССБТ.	Общие санитарно-гигиенические требования к воздуху рабочей зоны.
ГОСТ 12.3.009-76 ССБТ.	Работы погрузочно-разгрузочные. Общие требования безопасности.
СНиП 12-03-01.	Безопасность труда в строительстве. Часть 1. Общие требования.
СНиП 12-04-02.	Безопасность труда в строительстве. Часть 2. Строительное производство.
ГОСТ 12.1.004-91 ССБТ.	Пожарная безопасность. Общие требования.
ППБ 01-93.	Правила пожарной безопасности в Российской Федерации
ГОСТ Р 22.0.01-94. БЧС.	Безопасность в чрезвычайных ситуациях. Основные положения.
ГОСТ Р 22.3.03-94. БЧС.	Защита населения. Основные положения.

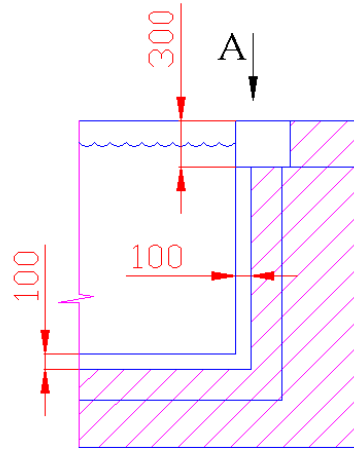
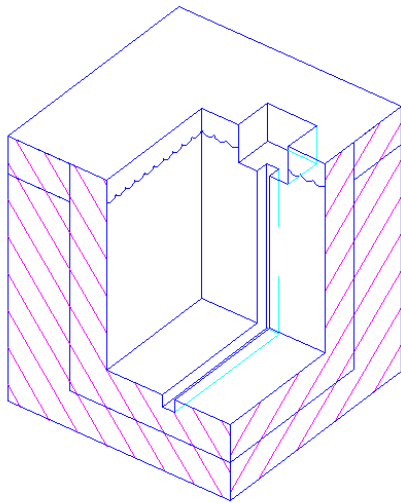
2.3. Подготовка к монтажу изделия.

_____ рекомендует перед установкой водопада (полированного) Кобра 500-2 1/2" H MV 4 выполнить нижеследующие действия:

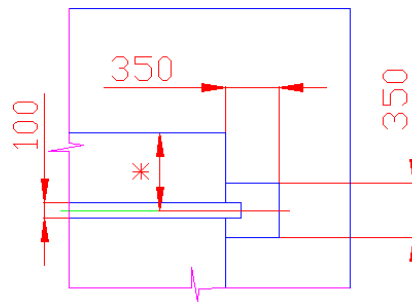
- Изготовьте нишу и штрабы в стене бассейна и перекрытии помещения для установки водопада по размерам, представленным на рисунках 3 и 4;

Рисунок 3 (скиммерной бассейн)

(прокладка трубопроводов по дну бассейна)

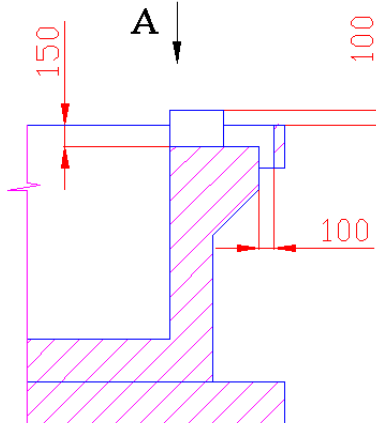
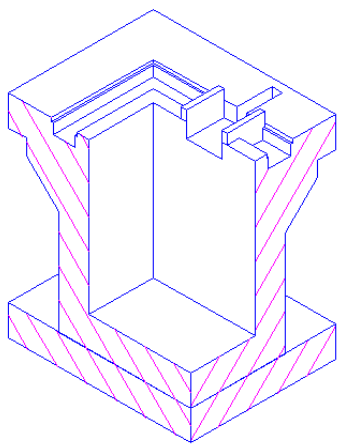


Вид А

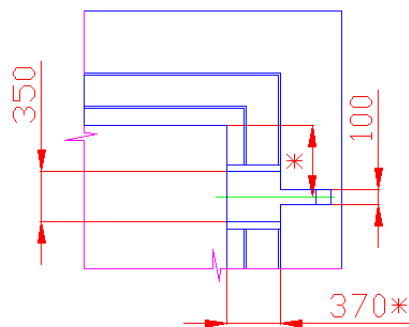


*- уточните у сотрудника _____

Рисунок 4 (переливной бассейн)



Вид А



*- уточните у сотрудника _____

Обеспечьте в зоне проведения работ по установке оборудования необходимое освещение;

- Помещение, где производятся работы по монтажу водопада и трубопровода должно быть оборудовано системой вентиляции необходимых характеристик

- Для подготовки водопада (полированного) Кобра 500-2 1/2" Н MV4 к монтажу выполните нижеследующие операции:
- Извлеките водопад из упаковки;
- Внешним осмотром убедитесь в отсутствии механических повреждений частей водопада.

ВНИМАНИЕ !!!

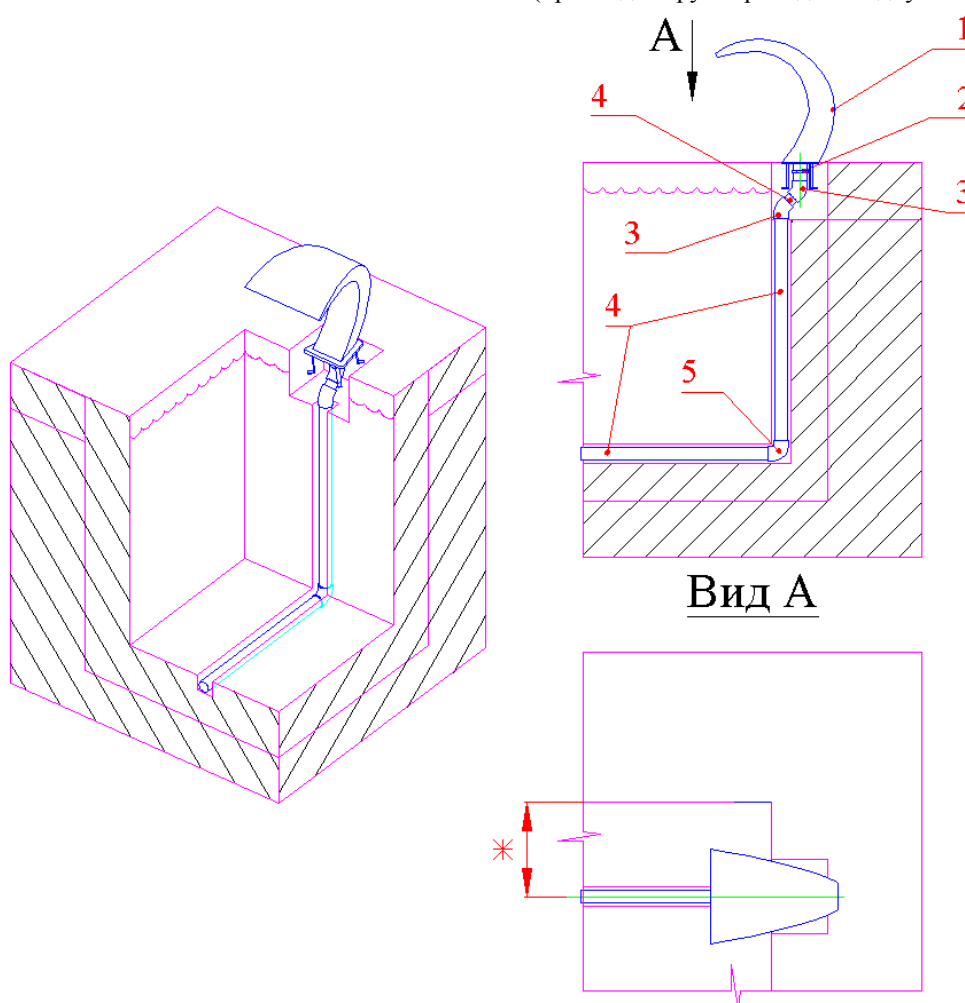
При доставке водопада (полированного) Кобра 500-2 1/2" Н MV4 к месту монтажа следите за сохранностью резьбовых соединений.

2.4. Монтаж и демонтаж.**ВНИМАНИЕ !!!**

На рисунках 5, 6 изображено подсоединение трубопровода к водопаду (полированному) Кобра 500- 2 1/2" Н MV 4. В таблицах 3 и 4 указаны соответствующие наименования деталей. Диаметры трубопроводов, состав трубопроводной арматуры уточняются согласно местным условиям монтажа

Монтаж водопада (полированного) Кобра 500-2 1/2" Н MV4 необходимо выполнять в соответствии со схемами, изображенными на рис 5-17 в следующем порядке:

Рисунок 5 (скиммерной бассейн)
(прокладка трубопроводов по дну бассейна)

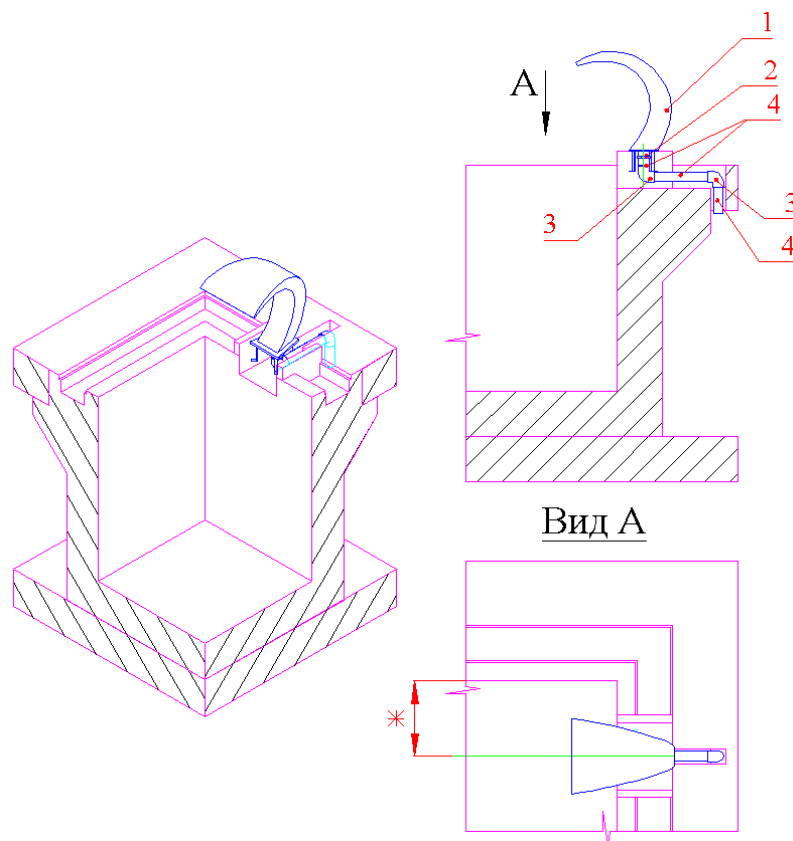


*- уточните у сотрудника _____

Таблица 3

Поз.	Наименование	Кол-во
1	Водопад (полированный) Кобра 500-2 1/2" Н MV4	1
2	Муфта с внутренней резьбой д. 75/63-2 1/2"	1
3	Угольник 45 гр.д. 63 Coraplast (7102063)	2
4	Труба д.63	
5	Угольник 90 гр.д. 63 Coraplast (7101063)	1

Рисунок 6 (переливной бассейн)



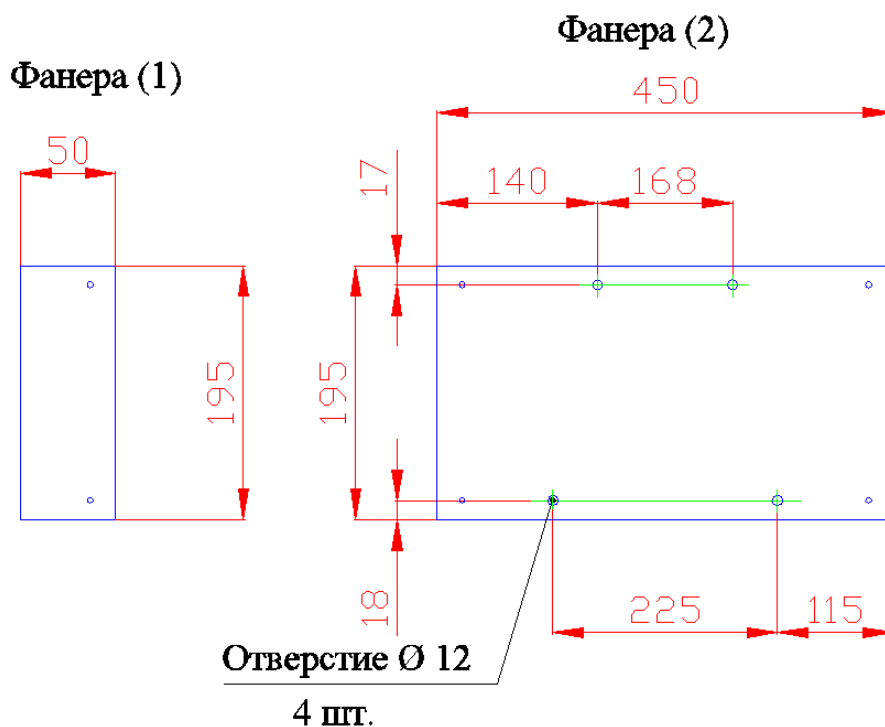
*- уточните у сотрудника _____

Таблица 4

Поз.	Наименование	Кол-во
1	Водопад (полированный) Кобра 500-2 1/2" Н MV 4	1
2	Муфта с внутренней резьбой д. 75/63-2 1/2"	1
3	Угольник 90 гр.д. 63 Согрплах (7101063)	2
4	Труба д.63	

- Открутите винты (поз.4), с закладного фланца (поз.2) (см. рис.2);
- Подготовьте 2 шт влагостойкой фанеры (1) толщиной, равной толщине гидроизоляционного и отделочного слоев (см. рис.7);

Рисунок 7



- Подготовьте влагостойкую фанеру (2) достаточной толщины и просверлите в ней 4 отверстия $\varnothing 12$ мм, как

показано на рисунке.7;

- Соедините фанеры (1) и (2) между собой (см. рис.8 и 9);
- Совместите резьбовые отверстия закладного фланца (поз. 2) и отверстия фанеры (2) (см. рис.8 и 9);

Рисунок 8 (скиммерной бассейн)

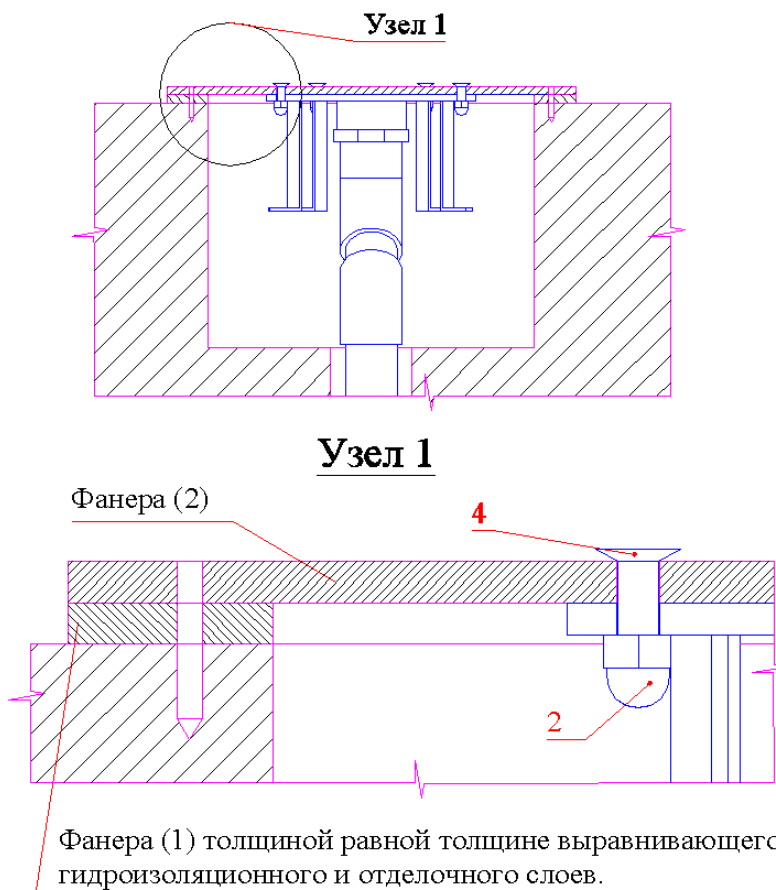
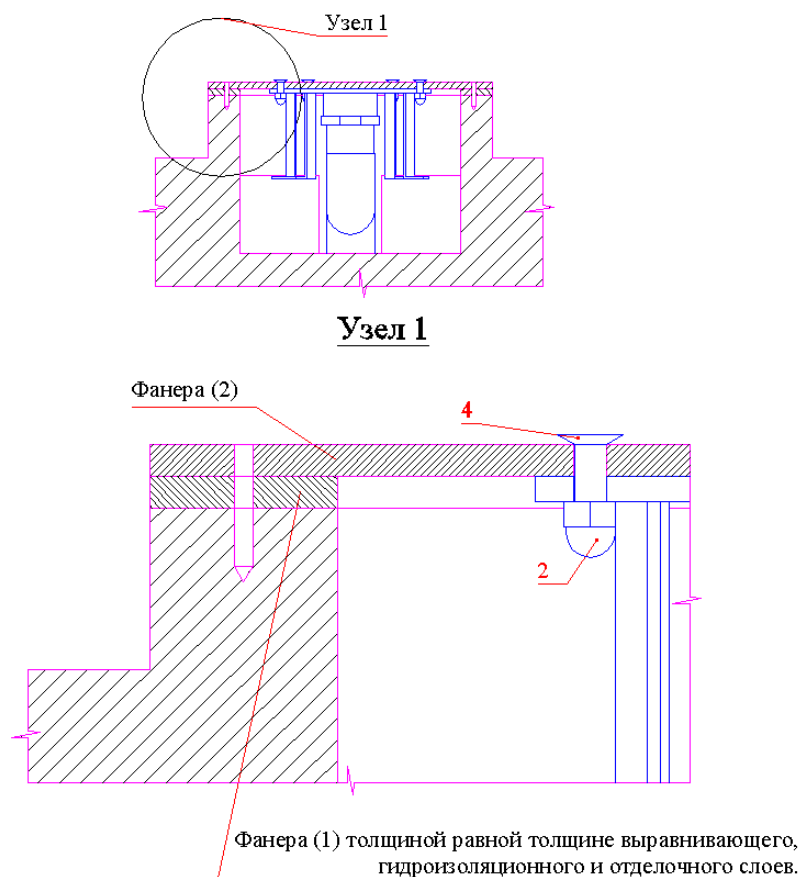


Рисунок 9 (переливной бассейн)



- Соедините между собой винтами (поз. 4) закладной фланец (поз. 2) и фанеру (2) (см. рис.8 и 9);

- Соберите, склейте и выведите трубу (поз. 4) от закладного фланца (поз. 2) в техническое помещение на достаточную для последующего монтажа длину. Концы трубы в техническом помещении необходимо защитить от загрязнения (см. рис 10 и 11);

Рисунок 10 (скиммерной бассейн)

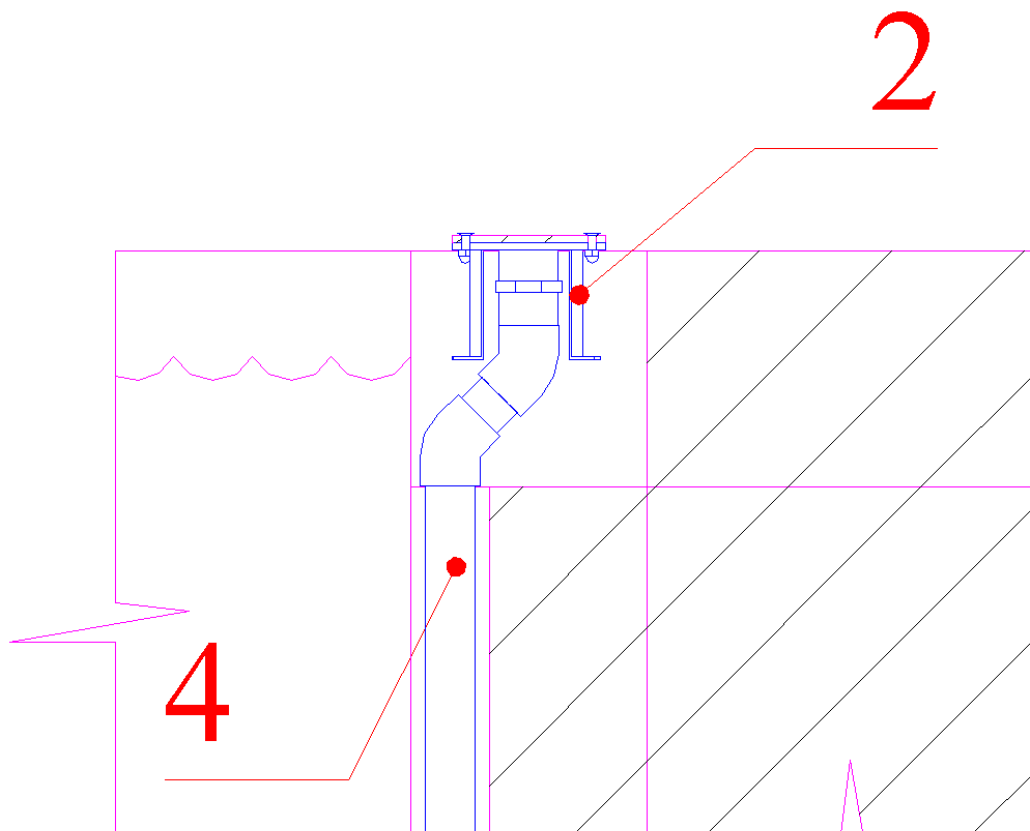
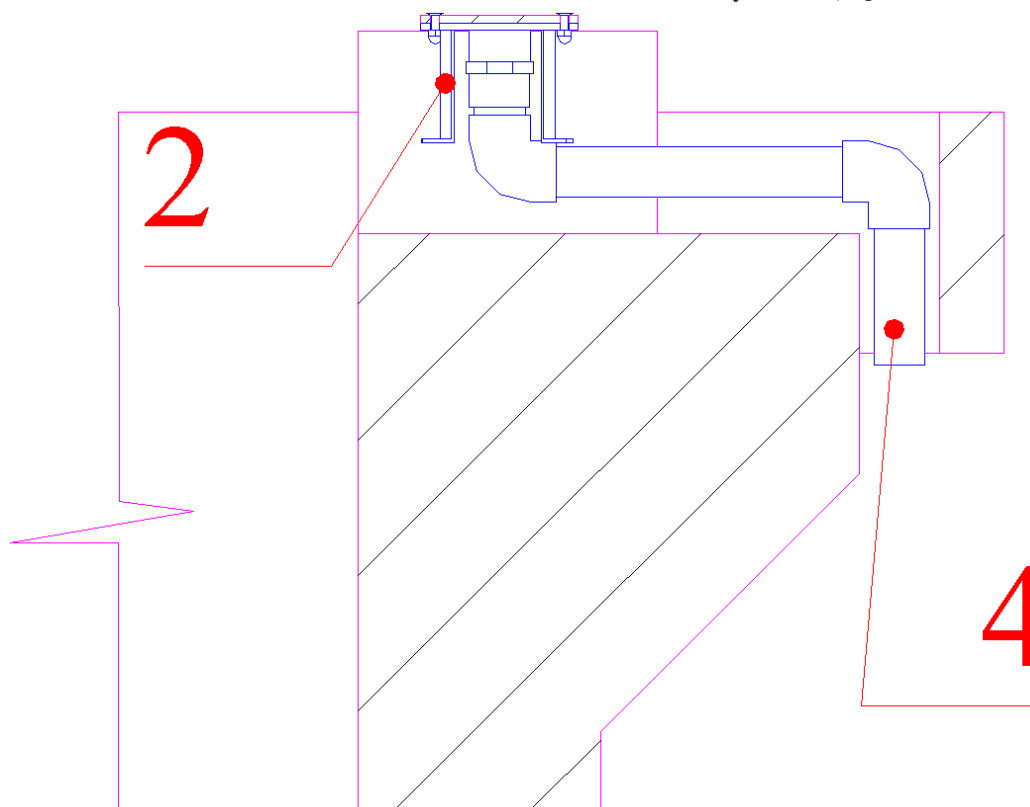


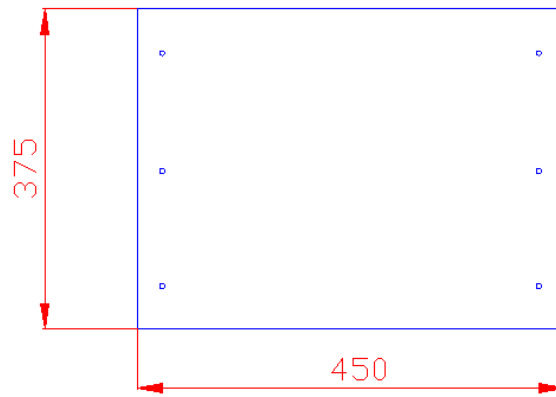
Рисунок 11 (переливной бассейн)



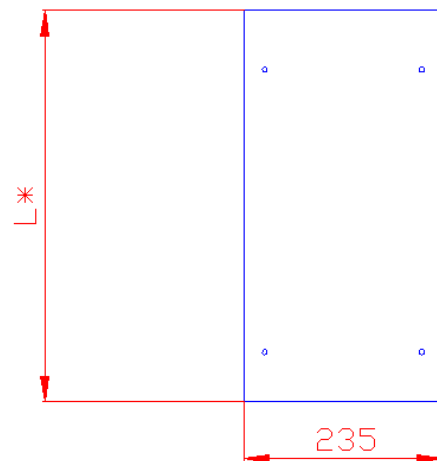
- Подготовьте влагостойкую фанеру (3, 4, 5) достаточной толщины по размерам, представленным на рисунках.12 и 13;

Рисунок 12 (скиммерной бассейн)

Фанера (3)



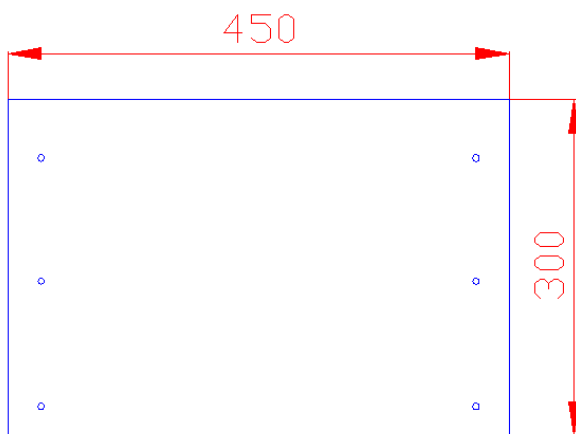
Фанера (4)



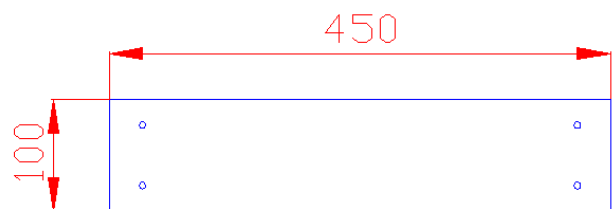
* - Размер в зависимости от глубины бассейна в месте установки водопада.

Рисунок 13 (переливной бассейн)

Фанера (3)

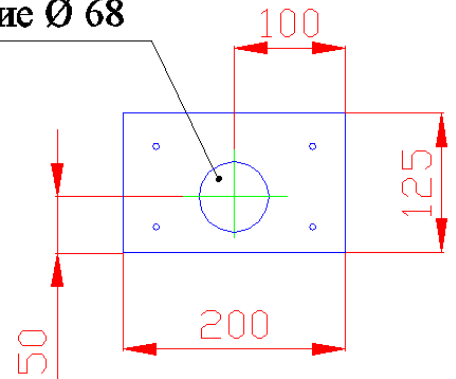


Фанера (4)



Фанера (5)

Отверстие Ø 68



- Выпилите в фанере (5) отверстие Ø 68 мм по размерам, представленным на рисунке 13;
- Закрепите фанеру (3, 4, 5) как показано на рис 14 и 15;

Рисунок 14 (скиммерной бассейн)

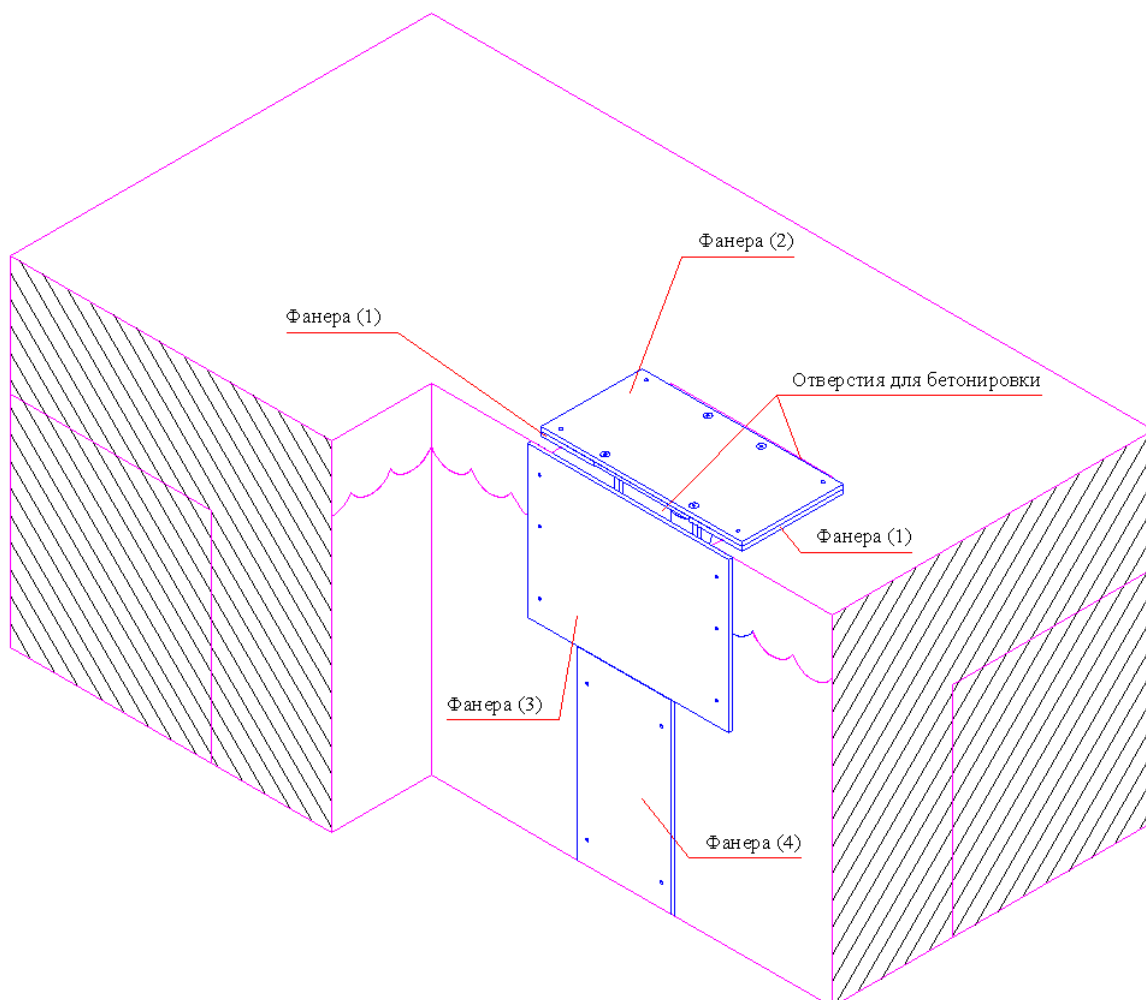
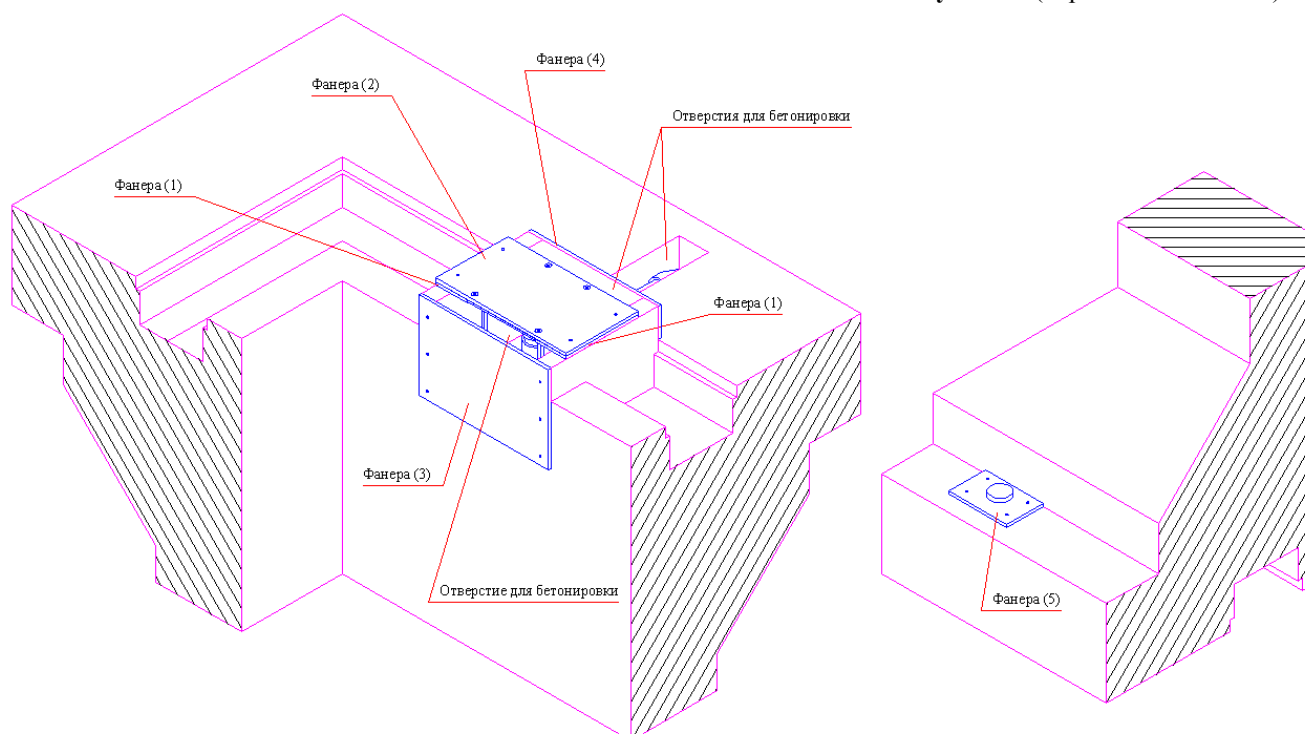


Рисунок 15 (переливной бассейн)



- Произведите бетонировку ниши закладного фланца и штраб (см. рис. 14 и 15);

**ЗАПРЕЩАЕТСЯ:**

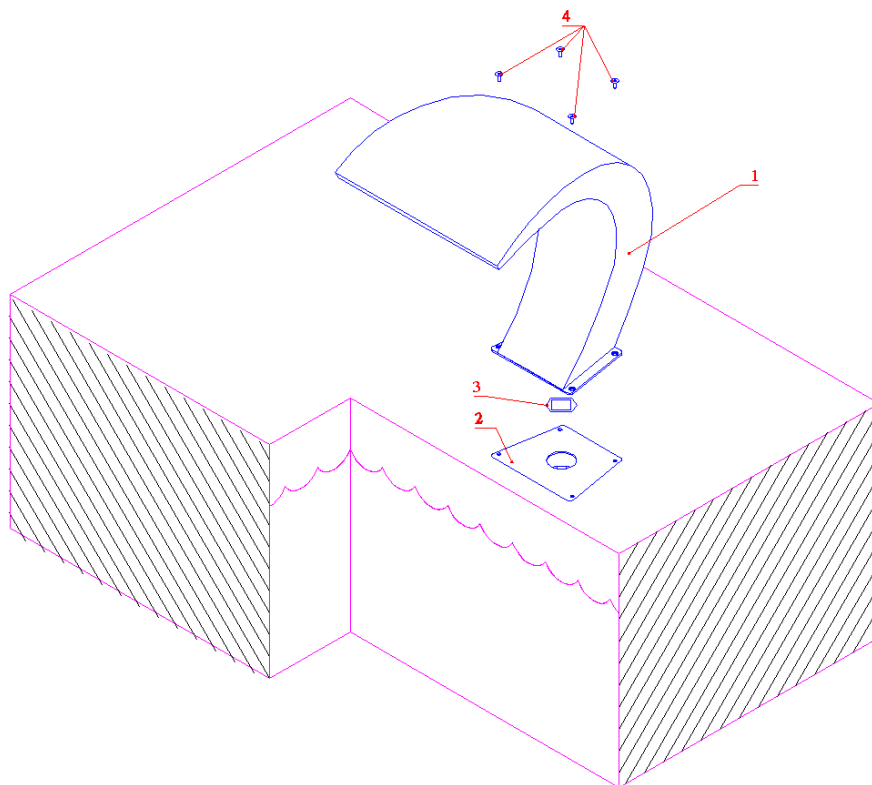
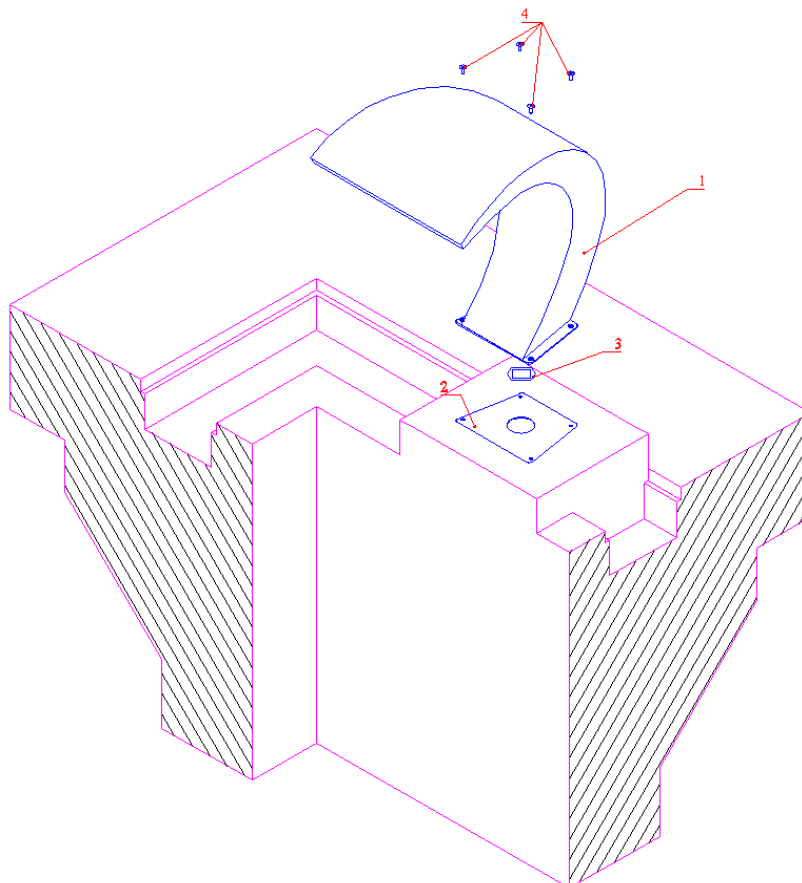
- В процессе бетонирования повреждать трубопроводы и закладные детали, а так же смещать их относительно установочных размеров.
- Открутите винты (поз. 4), соединяющие фанеру и закладной фланец (поз. 2) (см. рис. 8 и 9);
- Демонтируйте фанеру (1), (2), (3), (4), (5);

- Выполните отделочные работы верхней части стены бассейна и прилегающей к ней пола;

ВНИМАНИЕ !!!

Не повредите резьбовые соединения закладного фланца, следите за чистотой выходного отверстия и плоскости соединения закладного фланца.

- Вставьте форсунку водопада (поз. 1) в закладной фланец (поз. 2), при этом не повредите резиновую прокладку (поз. 3) (см. рис. 16 и 17);
- Закрепите форсунку водопада (поз. 1) винтами (поз. 4) (см. рис.16 и 17).

Рисунок 16 (скиммерной бассейн)**Рисунок 17** (переливной бассейн)**ВНИМАНИЕ !!!**

Не повредите резьбовое соединение (не прилагайте чрезмерных усилий при закручивании)

винтов закладного фланца).

Демонтаж водопада Кобра выполнять в следующем порядке:

- Открутите винты (поз. 4);
- Снимите форсунку водопада (поз. 1);
- Упакуйте форсунку водопада, винты;
- Обеспечьте защиту отверстия в закладном фланце от попадания посторонних предметов и осадков, а также резьбу от повреждений.

2.4. Наладка, стыковка и испытания.

Перед испытанием водопада (полированного) Кобра 500-2 1/2" Н MV 4 выполните следующие операции:

- Убедитесь в герметичности соединений;
- Проведите гидроиспытание закладного фланца;
- Устраните выявленные неисправности, если они обнаружены;

3. Использование по назначению.

3.1. Эксплуатационные ограничения.

ВНИМАНИЕ !!!

Эксплуатация водопада (полированного) Кобра 500-2 1/2" Н MV 4 допускается только после успешного выполнения операций указанных в п. 2.5 настоящего РЭ.
--



ЗАПРЕЩАЕТСЯ:

- Эксплуатация водопада, если температура воды не соответствует температуре указанной в пункте 1.3.
- Эксплуатация водопада в помещениях с химически активной средой, разрушающей «нержавеющую» сталь и другие материалы, входящие в состав водопада Кобра;
- Эксплуатация водопада в бассейнах с «морской водой»;
- Эксплуатация водопада в местах, подверженных ударам и вибрациям;
- Эксплуатация водопада в случае, если борт бассейна имеет тенденцию к разрушению, что может привести к падению водопада на дно ванны;
- Эксплуатация водопада при проведении сварочных работ вблизи водопада без защитных мероприятий по предотвращению попадания брызг расплавленного металла на его поверхность;
- Эксплуатация водопада при производстве строительно – отделочных работы вблизи водопада без защитных мероприятий по предотвращению попадания химически активных и загрязняющих веществ на его поверхность.

3.2. Подготовка изделия к использованию.

Освободите водопад (полированный) Кобра 500-2 1/2" Н MV 4 от упаковки, внешним осмотром убедитесь в отсутствии механических повреждений.

При доставке водопада к месту монтажа следите за чистотой и сохранностью разъемных соединений.

Подробное описание необходимых действий по установке водопада (полированного) Кобра 500-2 1/2" Н MV 4 смотри в п.2 настоящего РЭ.

3.3. Использование изделия.

В процессе эксплуатации водопада (полированного) Кобра 500-2 1/2" Н MV 4 необходимо следить за его исправным состоянием, герметичностью соединений. Проводить техническое обслуживание.

Использовать водопад (полированный) Кобра 500-2 1/2" Н MV 4 необходимо согласно настоящему РЭ.

В таблице 5 приведены возможные неисправности водопада (полированного) Кобра 500-2 1/2" Н MV 4 и методы их устранения.

Таблица

Неисправность	Причина	Устранение
Скорость потока на выходе из форсунки водопада не достигает номинального значения.	Не герметичность соединения закладной фланец – форсунка водопада.	Подтянуть гайки закладного фланца.
	Забита форсунка водопада.	Прочистить форсунку водопада.
	Краны на напорном трубопроводе частично закрыты или заблокированы.	Откройте или отремонтируйте краны.
	Потери напора в трубопроводе превышают допустимое значение.	Обеспечьте уменьшение потерь напора или замените насос на более мощный.

	Повреждены соединяющие трубопроводы.	Устраните протечки, прочистите или замените трубопроводы.
	Малая мощность насоса.	Замените насос на более мощный.

4. Техническое обслуживание.

4.1. Общие указания.

К техническому обслуживанию водопада (полированного) Кобра 500-2 1/2" Н MV 4 допускается только квалифицированный персонал, т.е. специально подготовленные лица, прошедшие проверку знаний в объеме, обязательном для данной работы и изучившие настоящее РЭ.

В гарантийный период эксплуатации водопада (полированного) Кобра 500-2 1/2" Н MV 4 необходимо:

- очищать выходное отверстие форсунки водопада от загрязнений;
- очищать поверхность форсунки водопада от загрязнений
- контролировать техническое состояние водопада;
- контролировать параметры воды бассейна;



Осторожно!

Средства для очистки поверхности форсунки водопада являются опасными веществами. Транспортировать, хранить и применять средства для очистки поверхности форсунки водопада необходимо строго в соответствии с инструкциями по применению данных средств.

4.2. Меры безопасности при техническом обслуживании.

При техническом обслуживании (далее ТО) соблюдайте меры безопасности указанные в п. 2.2. настоящего РЭ.

4.3. Порядок технического обслуживания.

Загрязняющие вещества и отложения на поверхности форсунки водопада могут привести к коррозии «нержавеющей стали». С целью продления эксплуатационного срока службы, рекомендуется периодически очищать поверхность форсунки водопада от загрязнений.

Периодичность чисток зависит от условий окружающей среды, влиянию которой подвержена форсунка водопада, изготовленная из «нержавеющей» стали:

«Тип окружающей среды»	Частота чисток		
Пригородный район	Через каждые 6 месяцев		
Городской район		Через каждые 3-6 месяцев	
Промышленный район			Через каждые 1-3 месяца
Приморский район			Через каждые 1-3 месяца

Очистка должна проводиться специальными реагентами или растворами, предназначенными для очистки изделий, изготовленных из нержавеющей стали, с применением нейлоновых щеток. После этого изделие следует тщательно ополоснуть чистой водой. Перед последующей эксплуатацией форсунку водопада необходимо выдержать 30 мин. с целью образования на ее поверхности хромной оксидной пленки.

4.4. Проверка работоспособности изделия.

Перед использованием водопада (полированного) Кобра 500-2 1/2" Н MV 4 выполните действия указанные в п. 2.5. настоящего РЭ (проверку осуществлять только в рабочих условиях).

4.5. Консервация расконсервация.

В случае если параметры воды в бассейне, где установлен водопад (полированный) Кобра 500-2 1/2" Н MV 4 не совпадают с параметрами указанными в п. 1.2. настоящего РЭ (или по необходимости) проведите консервацию водопада. Для этого:

- Слейте воду с трубопровода;
- Открутите винты (поз.4);
- Снимите форсунку водопада (поз. 1);
- Упакуйте форсунку водопада, винты и обеспечьте их защиту от попадания посторонних предметов и атмосферных осадков;
- Обеспечьте защиту закладного фланца водопада от попадания в него посторонних предметов и атмосферных осадков, а также резьбу от повреждений.

5. Хранение.

Водопад (полированный) Кобра 500-2 1/2" Н MV 4 должен храниться в упаковке в закрытых складских помещениях при температуре окружающего воздуха от -20 °С до +50 °С.

5. Транспортирование.

Транспортирование водопада (полированного) Кобра 500-2 1/2" Н MV 4 должно производиться наземным или иным транспортом в упакованном виде, при условии защиты от атмосферных осадков и внешних воздействий.

6. Утилизация.

Водопад (полированный) Кобра 500-2 1/2" Н MV 4 не содержит в своём составе материалов, при утилизации которых необходимы специальные меры безопасности.

Элементы, изготовленные из «нержавеющей» стали, необходимо сдать в приемные пункты для последующей вторичной переработки.

8. Свидетельство о продаже.

Водопад (полированный) Кобра 500-2 1/2" Н MV 4 № накладной _____

продан _____

Дата продажи « _____ » _____ 20 _____ г

9. Гарантийный талон.

Гарантийный талон на товар приобретённый по Накладной № _____

от « _____ » _____ 20 _____ г

Гарантийный талон действителен только при представлении оригинала Накладной.

1. ПРОДАВЕЦ предоставляет ПОКУПАТЕЛЮ гарантию на приобретенный товар, а именно: в течение срока гарантии обязуется безвозмездно устранять недостатки товара, возникшие по вине изготовителя или ПРОДАВЦА, в том числе, осуществлять ремонт или бесплатную замену (в случае невозможности ремонта) неисправных агрегатов, узлов и деталей товара.

2. Срок гарантии составляет 12 (двенадцать) месяцев с даты приёмки товара ПОКУПАТЕЛЕМ.

3. Гарантийное обслуживание товара осуществляется по адресу: 117461, Москва, Балаклавский пр-т, д.52, корп. 2, тел. 788-09-08, факс. 122-25-22.

4. Срок устранения недостатков товара, а также срок замены неисправного товара устанавливается ПРОДАВЦОМ самостоятельно в зависимости от сложности работ и срока поставки товара и не может превышать 30 (тридцати) рабочих дней с даты приёмки ПРОДАВЦОМ товара для выполнения соответствующих работ. В отдельных случаях, вызванных производственной необходимостью, указанный срок может быть увеличен до 90 (девяносто) рабочих дней. ПРОДАВЕЦ предварительно уведомляет ПОКУПАТЕЛЯ об ориентировочном сроке ремонта или замены товара.

5. Срок устранения недостатков и (или) замены неисправного товара исчисляется с момента передачи товара ПРОДАВЦУ для ремонта или замены, а в случае выезда представителя ПРОДАВЦА для диагностики и осуществления ремонта в месте нахождения товара - с даты первого выезда.

6. Гарантийное обслуживание товара производится только при предъявлении оригинала настоящего Гарантийного талона с печатью ПРОДАВЦА, а также оригинала накладной, содержащей перечень приобретённого товара и подтверждающей его приёмку ПОКУПАТЕЛЕМ. При отсутствии документов, подтверждающих покупку товаров у ПРОДАВЦА, а также дату покупки, устранение недостатков товара производится за счёт ПОКУПАТЕЛЯ в порядке и по расценкам, действующим у ПРОДАВЦА на момент обращения ПОКУПАТЕЛЯ.

7. Гарантийные обязательства не распространяются на детали, подвергающиеся износу, зависящему от интенсивности и условий эксплуатации ПОКУПАТЕЛЕМ.

8. ПРОДАВЕЦ вправе прекратить действие настоящей гарантии досрочно в следующих случаях:

8.1. Нарушения правил эксплуатации товара, описанных в инструкциях по эксплуатации товара.

8.2. Монтаж, наладка, ремонт, внесение в конструкцию товара изменений осуществлялись лицом, не имеющим необходимых разрешений на проведение таких работ.

8.3. Возникновение недостатков вызвано причинами, не зависящими от изготовителя и ПРОДАВЦА товара повреждение товара при его перевозке и хранении, неисправность инженерных коммуникаций или конструктивных недостатков объекта; воздействия внешних факторов; природных и экологических явлений: промышленных выбросов, смолистых осадков деревьев; действий третьих лиц, обстоятельств форс-мажора и пр.

9. ПРОДАВЕЦ вправе отказать в безвозмездном устранении выявленных недостатков товара в течение срока гарантии в следующих случаях:

9.1. Недостатки возникли вследствие какой-либо из причин, указанных в п.8 настоящего Гарантийного талона, при условии, что ПРОДАВЦОМ не принято решение о прекращении действия гарантии в результате указанных обстоятельств.

9.2. ПОКУПАТЕЛЕМ не приняты разумные и своевременные меры по предотвращению (развитию) неисправностей.

10. Устранение недостатков при досрочном прекращении гарантии на основании п. 8 или при отказе в безвозмездном устранении недостатков на основании п. 9 настоящего Гарантийного талона, производится за счёт ПОКУПАТЕЛЯ. Выполнение работ в таком случае производится в порядке и по ценам, установленным ПРОДАВЦОМ на момент обращения ПОКУПАТЕЛЯ.

11. При выявлении недостатков товаров в течение срока гарантии ПОКУПАТЕЛЬ оформляет Претензию в письменной форме и направляет её ПРОДАВЦУ по факсу. В Претензии должны быть указаны: дата составления, Ф.И.О. заявителя, номер и дата документа, подтверждающего покупку товара у ПРОДАВЦА, наименование товара, его количество, описание неисправностей, требования ПОКУПАТЕЛЯ и обоснование требований. В случае выезда специалиста ПРОДАВЦА к ПОКУПАТЕЛЮ, Претензия должна быть полностью подготовлена к моменту приезда представителя ПОКУПАТЕЛЯ. Экземпляр Претензии передаётся представителю ПРОДАВЦА для рассмотрения. В случае доставки товара для устранения недостатков ПРОДАВЦУ, ПОКУПАТЕЛЬ передаёт экземпляр Претензии при передаче товара.

12. Устранение недостатков товара производится в месте нахождения ПРОДАВЦА. В случае невозможности доставки товара ПРОДАВЦУ для осуществления ремонта допускается выезд специалиста ПРОДАВЦА в согласованный день и время к ПОКУПАТЕЛЮ для осуществления диагностики и демонтажа товара для его дальнейшего ремонта.

13. ПОКУПАТЕЛЬ передаёт товар ПРОДАВЦУ для его замены или ремонта в оригинальной упаковке. Передача товара ПРОДАВЦУ подтверждается составлением Приёмо-сдаточного Акта.

14. ПРОДАВЕЦ самостоятельно определяет причины возникновения недостатков товара, и порядок их устранения, для чего проводит экспертизу товара. По результатам экспертизы уполномоченные лица ПРОДАВЦА составляют Акт проверки эксплуатации, в котором указываются основания для отказа в гарантийном ремонте (в случае отказа).

15. При возникновении споров, связанных с причинами возникновения недостатков товара, Стороны вправе провести экспертизу товара с привлечением уполномоченных лиц в порядке, установленном действующим законодательством. Экспертиза должна проводиться с участием представителей обеих Сторон.

16. Работы, выполненные в соответствии с настоящим Гарантийным талоном, оформляются Актом ремонтных работ. Гарантийный срок выполнения работ составляет 14 (четырнадцать) календарных дней с момента окончания работ. Гарантийный срок на установленные запасные части составляет 90 (девяносто) календарных дней с момента окончания работ.

17. Послегарантийный ремонт осуществляется за счёт ПОКУПАТЕЛЯ в порядке и на условиях, установленных ПРОДАВЦОМ.

18. ПОКУПАТЕЛЬ оплачивает выезд сотрудника ПРОДАВЦА для определения причин возникновения недостатков товара и проведения гарантийного ремонта в размере, установленном ПРОДАВЦОМ на момент выезда, если будет установлено, что за выявленные недостатки ПРОДАВЕЦ не отвечает.

19. ПОКУПАТЕЛЬ оплачивает экспертизу товара при выявлении по результатам экспертизы отсутствия вины ПРОДАВЦА и (или) производителя товара в возникновении недостатков товара и отказе в таком случае от платного ремонта товара ПРОДАВЦОМ.