

**RU**

## **Dolphin PROX 2 Gyro очиститель бассейнов** **Руководство по эксплуатации**

### **Содержание**

1. ВВЕДЕНИЕ .....	72
2. ТЕХНИЧЕСКИЕ ХАРАКТЕРИСТИКИ .....	72
3. ПРЕДОСТЕРЕЖЕНИЯ И МЕРЫ ПРЕДОСТОРОЖНОСТИ .....	72
3.1. Предостережения .....	72
3.2. Меры предосторожности .....	72
4. ЧАСТИ РОБОТА ДЛЯ ОЧИСТКИ БАССЕЙНОВ .....	73
5. ИСПОЛЬЗОВАНИЕ РОБОТА ДЛЯ ОЧИСТКИ БАССЕЙНОВ .....	74
5.1. Настройки .....	74
5.2. Погружение робота для очистки в бассейн .....	75
5.3. Извлечение робота для очистки из бассейна .....	75
5.4. Техобслуживание .....	76
5.5. ВНЕСЕЗОННОЕ ХРАНЕНИЕ .....	77
6. ИСТОЧНИК ПИТАНИЯ .....	78
7. ПУЛЬТ ДИСТАНЦИОННОГО УПРАВЛЕНИЯ .....	79
CADDY АССАМБЛЕИ .....	81

# Dolphin PROX 2 Gyro очиститель бассейнов

## Руководство по эксплуатации

### 1. ВВЕДЕНИЕ

Благодарим за приобретение робота для очистки бассейнов Maytronics.

Мы уверены, что Ваш робот Maytronics обеспечит надежную, удобную и малозатратную очистку бассейна. Максимальный результат достигается благодаря надежной системе фильтрации независимо от условий бассейна, активному использованию щеток, а также наличию щетки, работающей на любой поверхности.

Роботы для очистки бассейнов Maytronics сочетают в себе новейшие технологии очистки, исключительные рабочие характеристики и легкость технического обслуживания. Вы и ваша семья сможете наслаждаться плаванием с полной уверенностью в том, что бассейн абсолютно чист.

### 2. ТЕХНИЧЕСКИЕ ХАРАКТЕРИСТИКИ

Защита мотора: IP 68

Минимальная глубина: 0.80м/2.6фут.

Максимальная глубина: 5м/16.4фут.

### 3. ПРЕДОСТЕРЕЖЕНИЯ И МЕРЫ ПРЕДОСТОРОЖНОСТИ



#### 3.1. Предостережения

- Используйте только оригинальный источник питания
- Убедитесь в том, что электрический выход защищен устройством защитного отключения (УЗО) или прерывателем замыкания на землю (ПЗЗ)
- Храните источник питания вдали от воды
- Расположите источник питания по меньшей мере в 3м/10фут. от края бассейна
- Не входите в бассейн, если в нем работает робот для очистки
- Отключайте источник питания перед проведением сервисного обслуживания

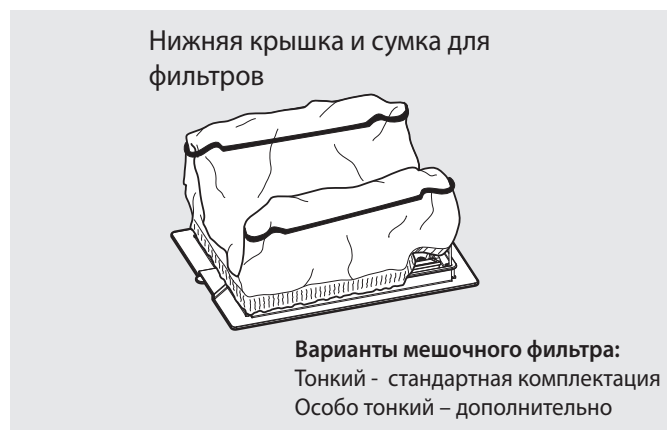
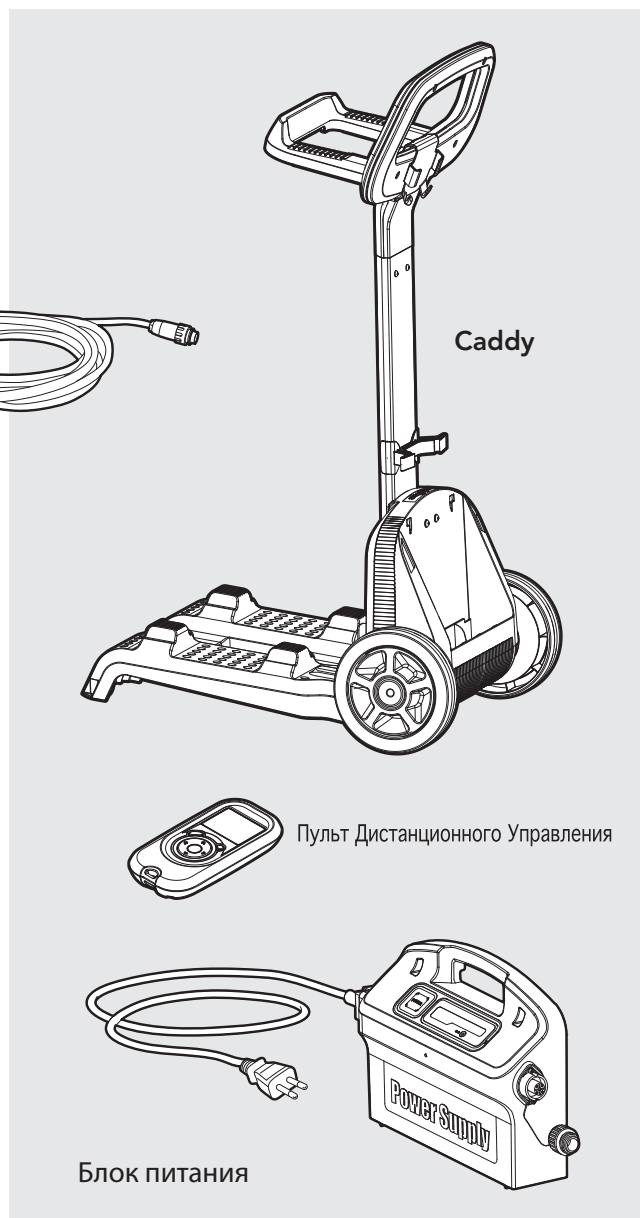
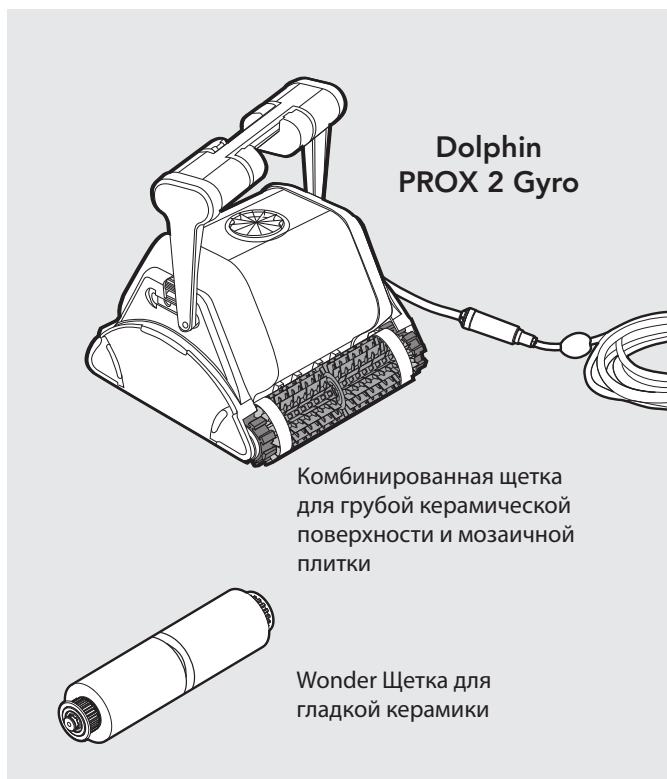
#### 3.2. Меры предосторожности

В перерывах между использованием храните робот для очистки в ящике для хранения в затененном месте.

Характеристики воды для использования робота:

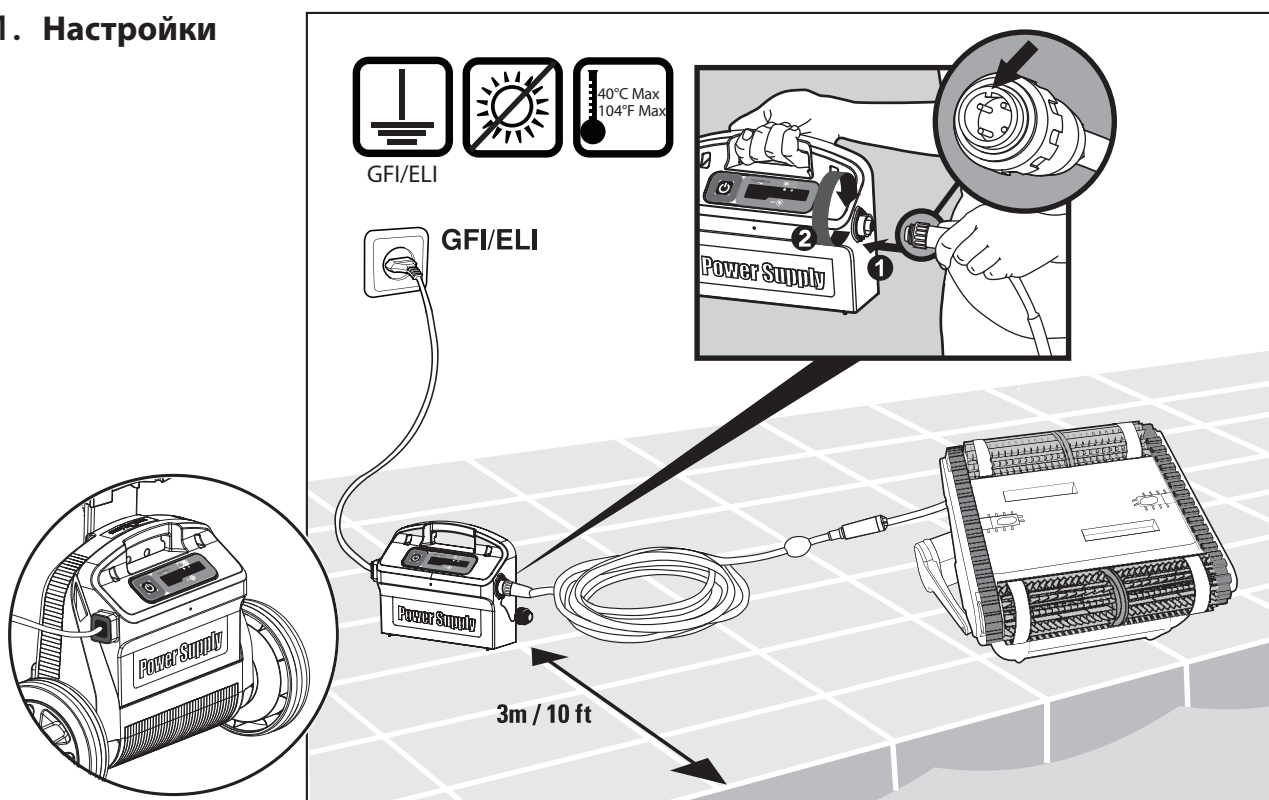
Хлор	Макс. 4 мг/м3
pH	7.0 - 7.8
Температура	6 – 34°C (43-93°F)
NaCl	Максимум = 5000 мг/м3

#### 4. ЧАСТИ РОБОТА ДЛЯ ОЧИСТКИ БАССЕЙНОВ



## 5. ИСПОЛЬЗОВАНИЕ РОБОТА ДЛЯ ОЧИСТКИ БАССЕЙНОВ

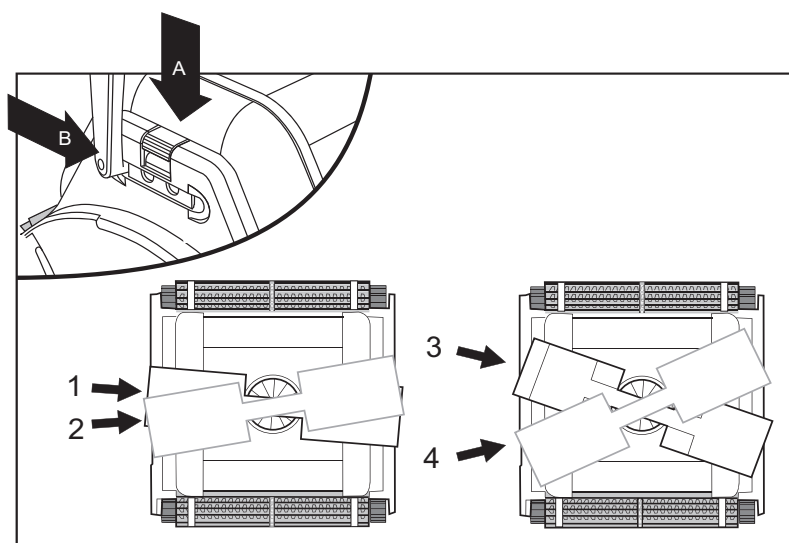
### 5.1. Настройки



Измените диагональное положение рукоятки для бокового движения водяной линии.

Для регулировки угла ручки:

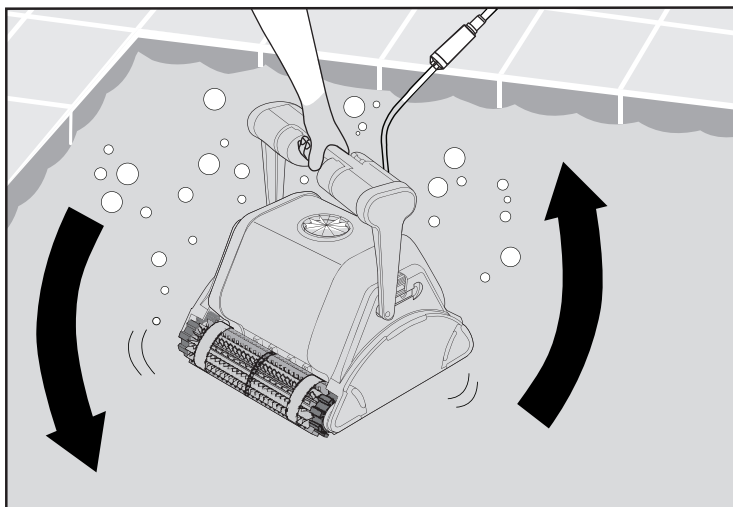
- A.** Нажмите на защелку и удерживайте ее в этом положении.
- B.** Переместите ручку в нужное положение и отпустите защелку, чтобы поставить ручку на место.



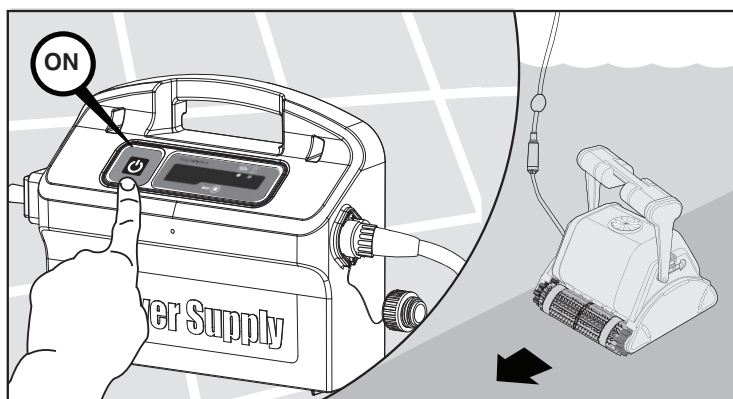
## 5.2. Погружение робота для очистки в бассейн

Если Wonder щетки/Wonder кольца сухие, намочите их, чтобы они стали магкими.

Потрясти робот из стороны в сторону или перевернуть его для удаления скопившегося внутри воздуха. Позвольте устройству опуститься на дно бассейна.



Робот выполнит рабочий цикл

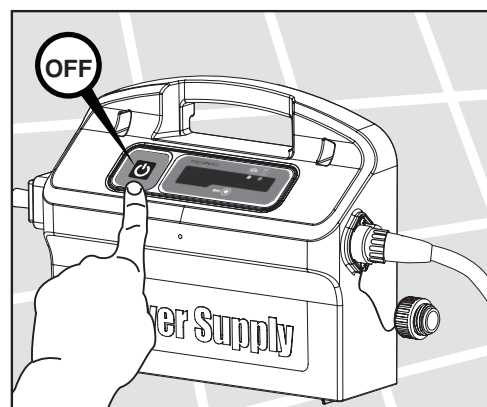


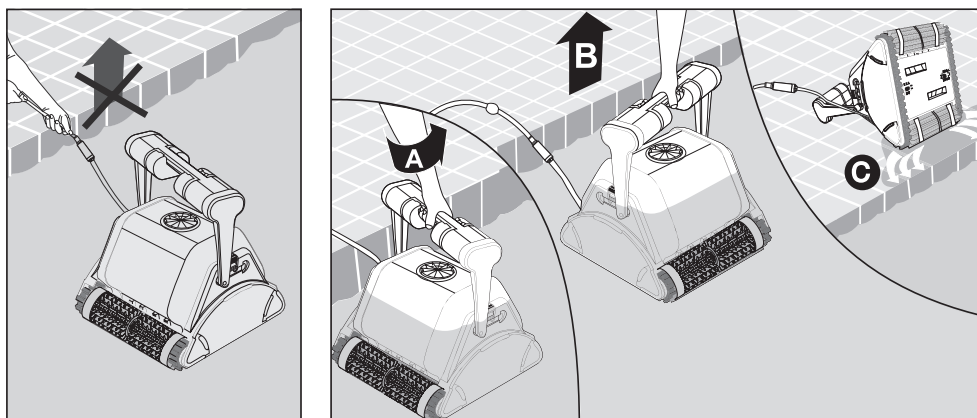
## 5.3. Извлечение робота для очистки из бассейна

Робот автоматически отключает систему по завершении цикла очистки.



Выключите питание и отсоедините источник питания





Подтяните робот к краю с помощью плавающего кабеля.

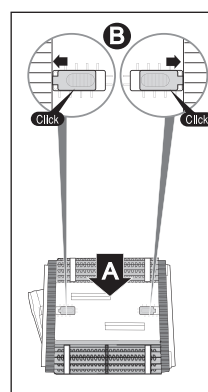
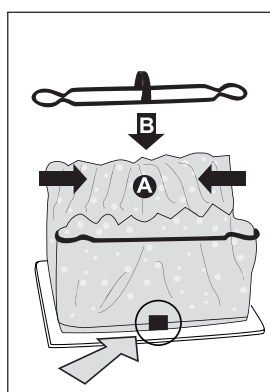
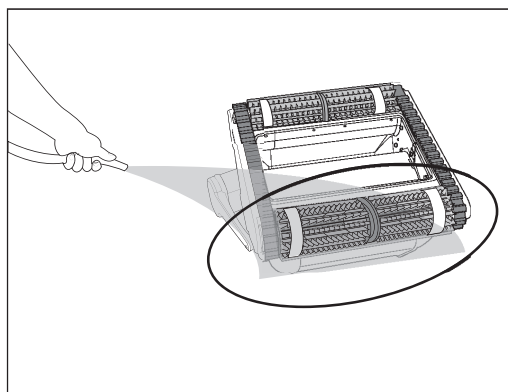
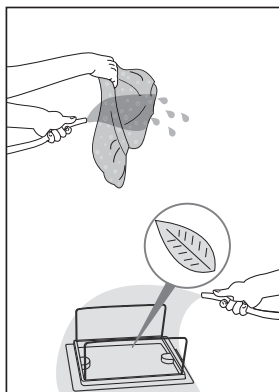
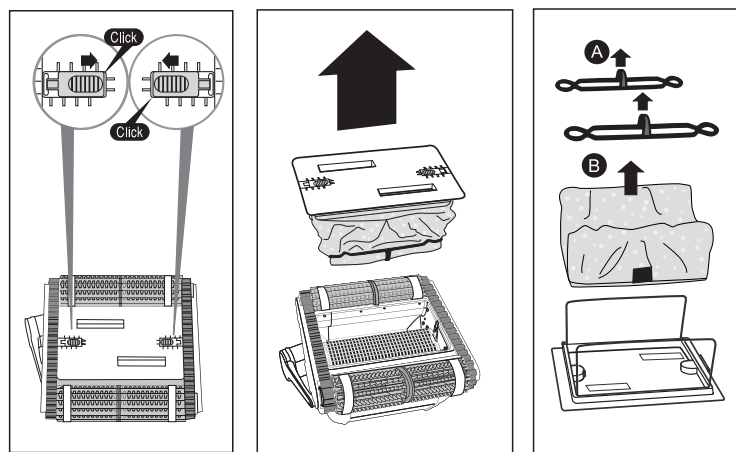


НЕ ВЫТАСКИВАЙТЕ РОБОТ ИЗ БАССЕЙНА С ПОМОЩЬЮ КАБЕЛЯ

### 5.4. Техобслуживание

Промойте мешок фильтра из шланга. Периодически промывайте щетки из шланга.

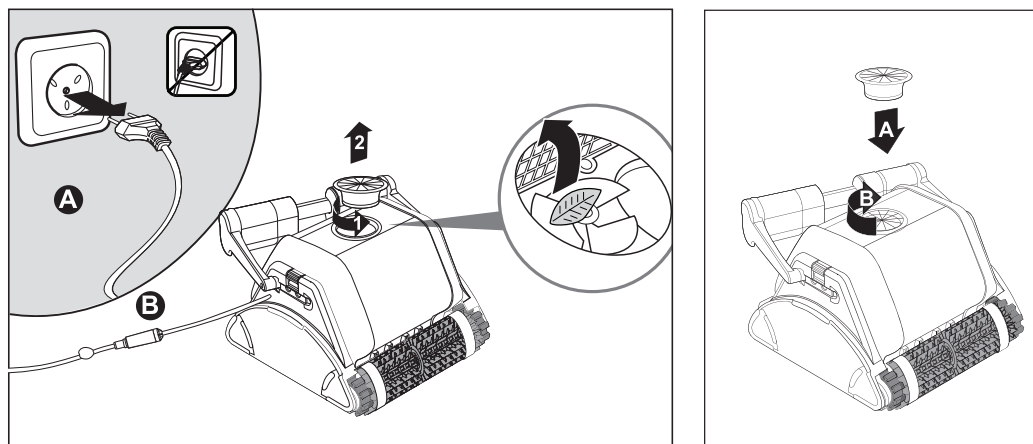
Рекомендуется периодически промывать мешок фильтра в стиральной машине. Использовать программу для стирки синтетических материалов.



## Очистка рабочего колеса

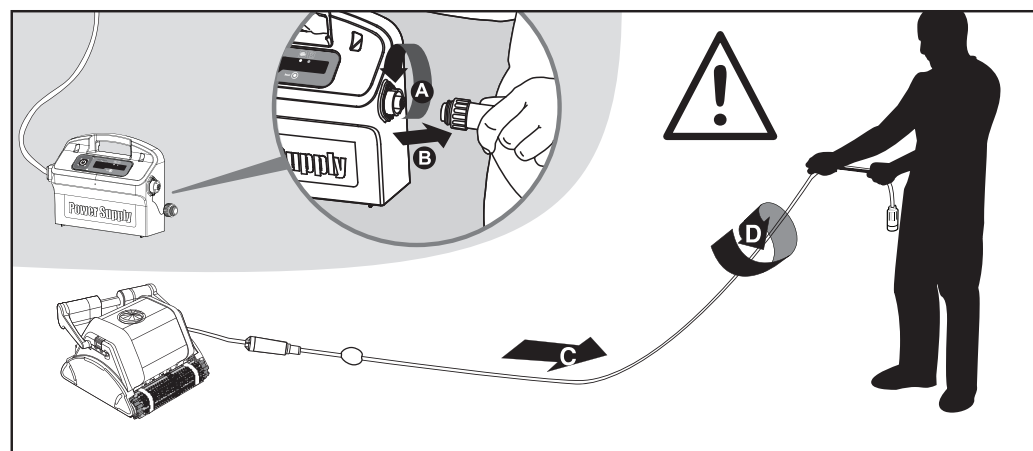
 Отсоедините источник питания

При попадании мусора в рабочее колесо, откройте рабочее колесо и удалите мусор.



## Кабель

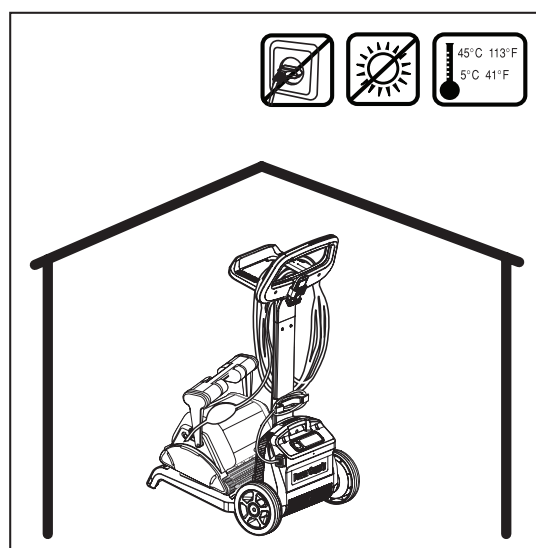
Чтобы удалить заломы, распрямите кабель и оставьте на солнце на день.



## 5.5. ВНЕСЕЗОННОЕ ХРАНЕНИЕ

Если использование робота не предполагается в течение продолжительного периода времени, выполните следующие шаги:

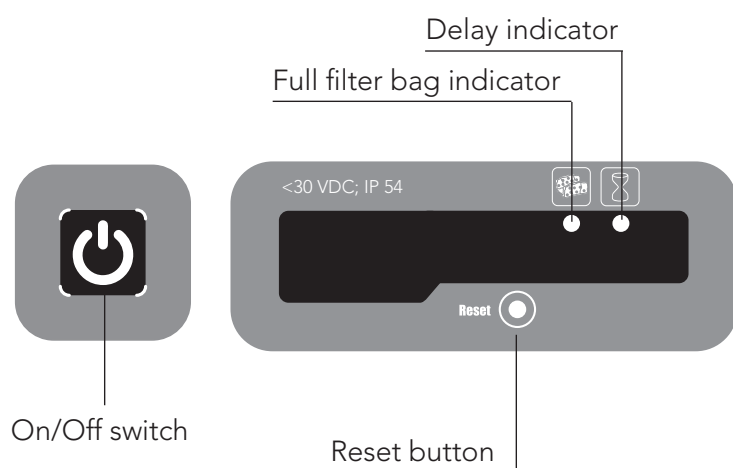
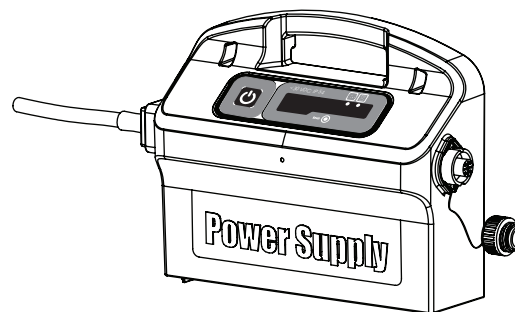
- Убедитесь, что в роботе не осталось воды
- Тщательно очистите мешки или картриджи фильтра и установите их на место
- Смотайте кабель так, чтобы на нем не было заломов и поместите его в ящик для хранения
- Храните робот в закрытом месте в ящике для хранения или просто в перевернутом состоянии



## 6. ИСТОЧНИК ПИТАНИЯ

Цифровой переключаемый источник питания с индикатором наполнения мешочного фильтра и задержки.

- Input - 100-250 AC Volts
- 50-60 Hertz
- 180 Watt
- Output - <30 VDC
- IP 54



### Индикатор наполнения мешочного фильтра и кнопка сброса (Reset)

Блок питания оснащен индикатором состояния мешочного фильтра.

Красный светодиод указывает на два состояния фильтра.

- При мигании – мешочный фильтр частично засорен.
- При свечении - фильтр засорен и должен быть освобожден и очищен.

Если светодиод не выключается после опустошения и очистки мешочного фильтра, нажмите на кнопку сброса в то время работы робота.



### Индикатор задержки (Delay)

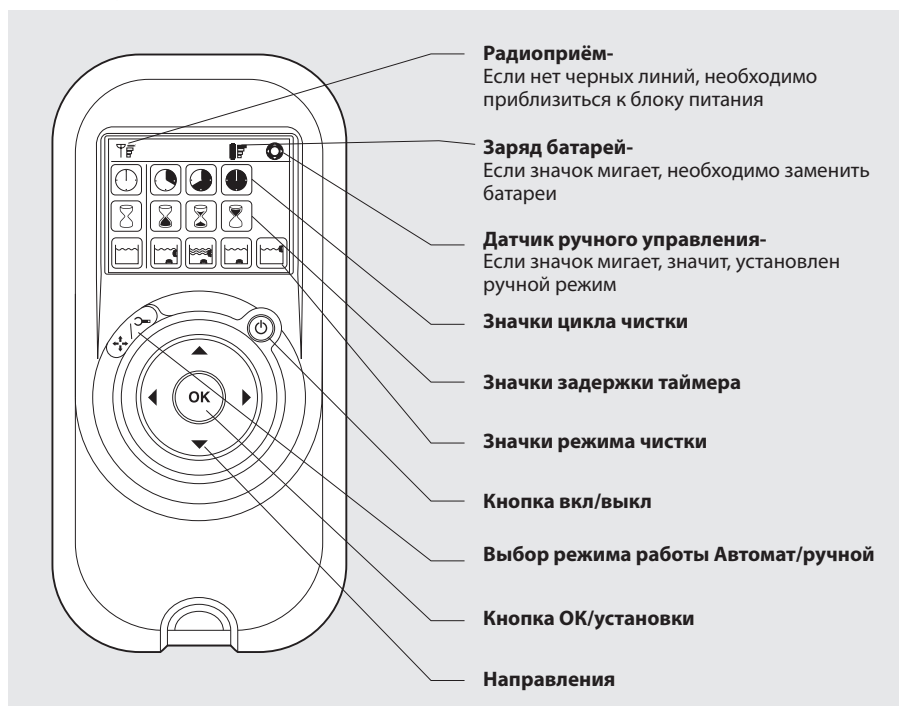
Блок питания оснащен индикатором задержки, который указывает, если активирован вариант с задержкой (через пульт дистанционного управления).



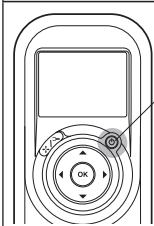
## 7. ПУЛЬТ ДИСТАНЦИОННОГО УПРАВЛЕНИЯ

### Панель управления ПДУ

ПДУ предоставляет два вида режима управления - Автоматический и ручной. В автоматическом режиме работы можно изменять все параметры чистки. В ручном режиме работы, движение робота управляется в ручную.

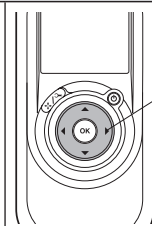


### Ручное управление робота



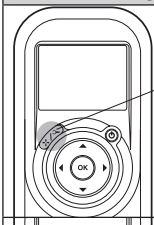
Кнопка вкл./выкл.

1. Нажми кнопку вкл./выкл., один раз - ПДУ запустится в ручном режиме управления
2. Для ручного управления используй стрелки направления движения - см. справа



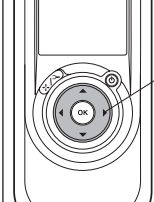
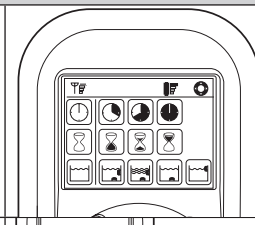
Стрелки направления движения

### Выход из ручного режима и установка автоматического режима



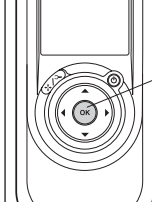
Кнопка выбора режима

1. Для выхода из Ручного режима работы, необходимо нажать один раз на кнопку Выбора режима.
2. Цифровой экран загорится и в трёх рядах функций высветятся значки вазовых установок
















Стрелки направления движения

1. Для изменения параметров нажми на стрелки вверх/вниз Для выбора параметра нажми на стрелки вправо/влево
2. Для установки желаемой функции нажми кнопку ОК/установка



Кнопка установки/ОК

Сначала нажми на кнопку выбора режима, затем выбери необходимые установки в соответствии с таблицей

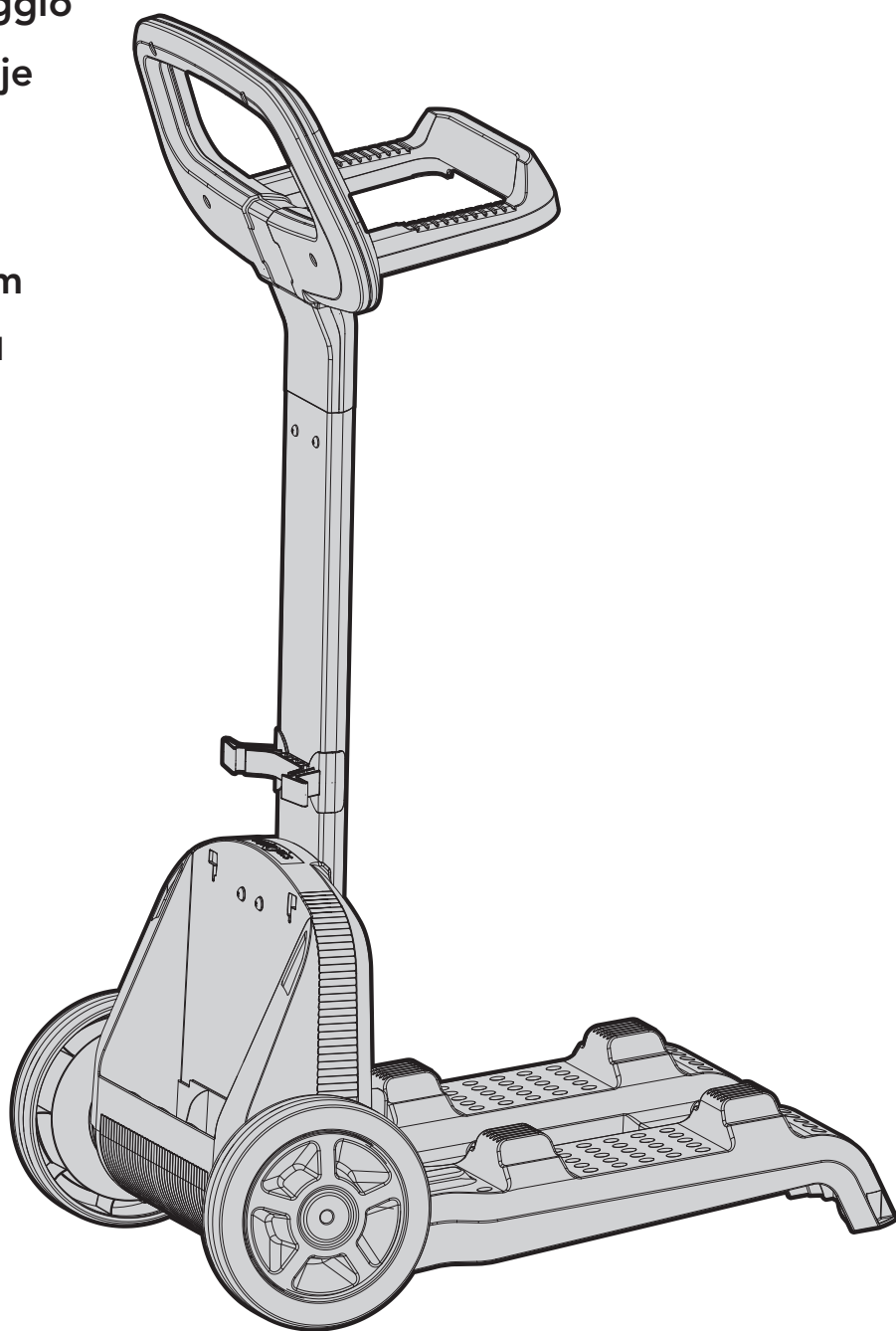
 <p><b>Датчик цикла чистки</b> Определение цикла чистки. ПДУ позволяет выбрать один из следующих вариантов</p>	 <p><b>Быстрый</b> 4 часа</p>	 <p><b>Эффективный (Базовая установка)</b> 6 часа для ежедневного использования</p>	 <p><b>Экстра</b> 8 часа</p>	
 <p><b>Датчик задержки таймера</b> Определение, когда робот начал работу. Задержка позволяет мусору осесть на дно бассейна</p>	 <p><b>Немедленное начало (Базовая установка)</b></p>	 <p><b>Один час задержки</b></p>	 <p><b>Два часа задержки</b></p>	
 <p><b>Датчик действий</b> Позволяет выбрать один из следующих вариантов</p>	 <p><b>Стандарт Чистка дна и стен (Базовая установка)</b></p>	 <p><b>Усиленная чистка</b> Усиленное всасывание и медленное движение</p>	 <p><b>Только дно</b> Чистка дна и стыков</p>	 <p><b>Только стены</b> Чистит только стены и линию воды</p>




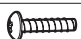
**Заметка:**

- После 2 минут, если не нажата кнопка, ПДУ выключится, и робот будет продолжать работать в предыдущих настройках.
- Когда циклы работы, с выбранными опциями "Усиленная чистка" и "Только стены", закончатся, вернётся к базисным установкам.

## Dolphin PROX 2 Gyro Pool Cleaner

- EN Caddy assembly
- FR Caddy de montage
- IT Caddy di montaggio
- ES Caddy de montaje
- DE Caddy montage
- NL Caddy montage
- PT Caddy montagem
- RU CADDY АССАМБЛЕИ



①	DIN 7985 A2 M5X35		x 2
②	DIN 127B A2 M5		x 2
③	DIN 1587 A2 M5		x 2
④	WN 1412 A2 KA50X16		x 6

