

Бассейн «Гибралтар J-5000»



Раздел 1.

Руководство по установке комплектующих Правила безопасности

Внимательно ознакомьтесь с правилами безопасности, бассейн вмещает большое количество воды и достаточно глубокий, чтобы представлять реальную опасность для жизни и здоровья. Люди, пользующиеся бассейном впервые, имеют наибольший риск получить травму. Каждый должен ознакомиться с правилами безопасности перед посещением бассейна. Установите таблички с надписями позади бассейна **no diving** (не нырять) и **no jumping** (не прыгать). Дополнительная информация представлена в прилагаемой брошюре «Безопасное пользование бассейном»



1. Прыгать и нырять запрещено

Нельзя ходить по верхним перекладинам и нырять с них в бассейн. Не разрешается нырять и прыгать в бассейн с опалубки и использовать поручни в качестве опоры для прыжков. Это может повлечь серьезные травмы.



2. Не находитесь в бассейне одни

При посещении бассейна необходимо присутствие человека способного оказать первую помощь.



3. Не оставляйте детей без присмотра

Дети на территории бассейна должны быть под постоянным наблюдением взрослых.



4. Запрещается играть в подвижные игры.

Не разрешено играть в подвижные игры на территории бассейна. Поверхность намокает, становится скользкой. Это может стать причиной травм.



5. Освящение бассейна в ночное время

В ночное время бассейн должен хорошо освещаться, чтобы вы могли определить глубину и предметы на его территории. Для этого обратитесь с консультацией к Вашему местному лицензированному подрядчику по электротехнике.



6. Ограничить доступ к бассейну

Е, Демонтируйте лестницы, если бассейн не посещаем. Рекомендовано и предусмотрено законом в определенных инстанциях, установить забор с запирающейся калиткой вокруг бассейна или сада.



7. Запрещается употреблять спиртные напитки и наркотики

Не разрешено употребление спиртных напитков и наркотиков на территории бассейна Лица, употребляющие алкоголь или наркотики не допускаются на территорию бассейна.



8. Чистота и санитария бассейна

Система фильтрации устранил взвешенные частицы в воде, скиммер очистит поверхность воды от насекомых, листьев и остального мусора. Правильно используйте химические средства уничтожающие вредные бактерии и предотвращающие рост водорослей. **Всегда помните** грязная вода серьезная угроза для Вашего здоровья.



А. Введение

Перед началом работы внимательно прочитайте все приведенные ниже инструкции.

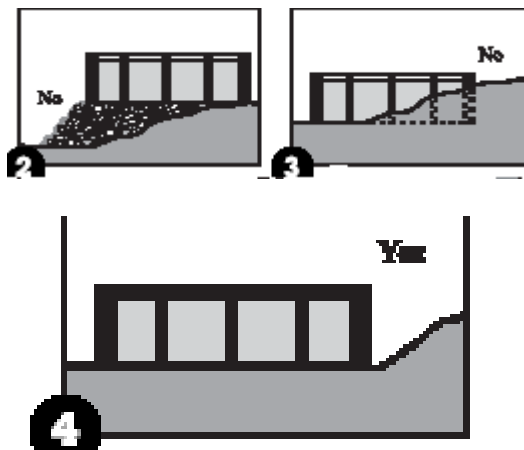
Данные инструкции подробно объясняют, как правильно произвести установку бассейна. От Вас требуется только аккуратно следовать пошаговым указаниям. Начните с данной части раздела, затем переходите к следующим Разделам со **2** по **4** для завершения сборки бассейна. Раздел **1** включает подраздел **Правила Безопасности** и инструкции, которые помогут содержать бассейн в чистоте и хорошем состоянии на протяжении многих лет. Внимательно прочитайте Правила Безопасности и проследите, чтобы каждый, кто пользуется вашим бассейном, также сделал это.

Б. Выберите местоположение бассейна:

1. Территория

Особое внимание следует уделить выбору местоположения бассейна:

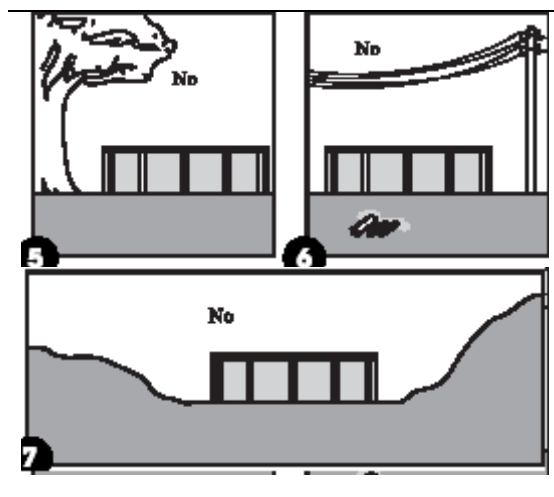
- Площадка для бассейна должна быть просторной, как можно более ровной и горизонтальной
- Бассейн должен располагаться на сухой, твердой земле. Не устанавливайте бассейн на бетон, асфальт, толь, песок, гравий, торфяник, дерево или почву, подвергавшуюся химической обработке.
- На выбранном вами участке не должны расти колющие виды трав (Nut Grass). Эти виды трав могут прорасти сквозь оболочку бассейна.
- Площадка должна быть ровной. При необходимости неровности земли следует срезать, но не в коем случае не насыпать для выравнивания свежий грунт. Для этого на всякий случай следует иметь в запасе или предусмотреть возможность проката землеройного инструмента.



2. Неправильное расположение бассейна.

Не располагайте бассейн:

- Под нависающими ветвями деревьев
- Под натянутыми проводами или бельевыми веревками.
- Над проходящими под землей трубами или проводами. Для уточнения места их прокладки перед началом работ свяжитесь с местными службами газа, АТС и электриками.
- На холмистой и неровной площадке
- В местах с недостаточно хорошим стоком.
- На траве, камнях или корнях деревьев. Трава начнет гнить под оболочкой бассейна, а камни и корни могут повредить поверхность оболочки.
- Территории, недавно подвергавшиеся обработке маслосодержащими веществами для уничтожения сорняков, химикатами или удобрениями.



3. Планирование использования бассейна

Будете ли вы в дальнейшем пристраивать к бассейну помост? Если да, то необходимо заранее отвести для него место вокруг бассейна.

Будете ли вы использовать дополнительное оборудование для бассейна, требующее для работы электроэнергию или газ? В этом случае бассейн следует располагать вблизи соответствующих коммуникаций или заранее планировать подведение их к предполагаемому месту расположения бассейна. План подведения должен составляться с участием подрядчика, имеющего лицензию на данный вид работ.

Инструкция по установке

Внимание: для переустановки верхних конекторов и нижних креплений стоек см. раздел 4, стр. 4-5, шаг 5(g) и стр. 4-6, шаг 6(c).

А. Установка основания

1. Крепежные пластины и поручни основания

Примечание:
 вместо камней можно использовать толченный известняк. Выкопайте лунки площадью 12" x 12" (30 x 30 см) и глубиной 2" (5 см) заполните лунки толченым известняком и основательно утрамбуйте его в лунке. Чтобы материал лучше схватился, смочите его немного водой.

Подсказка:
 немного зажмите плоскогубцами края конца поручня (1/8" 3мм) чтобы поручень не вышел из пластины при установке стенки.

помните:
 насыпайте песок или настилайте слой из пенополистирола на область внутри поручней основания. Это предохранит поверхность для установки чашкового пакета. Бассейны со слоем из пенопласта имеют свод.

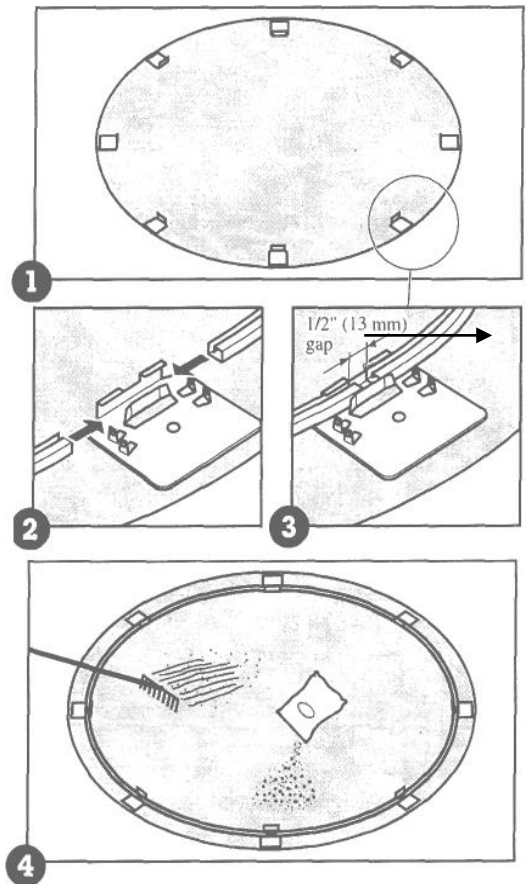
а. Это дополнительный шаг: Настелите щиты из пенопласта слоем 1" или 1-1/2" (25 или 38мм) на грунт. Расположите крепежные пластины и поручни основания на поверхность слоя из пенопласта. Поручни находятся между пластинами. Не оставляйте промежутки между концами поручней. По внутренней стороне поручней проведите линию и вырежете круг слоя из пенопласта. Перед тем как убрать щиты пронумеруйте их фломастером, чтобы в следующем разе их можно было быстро и легко собрать. Уберите пенопласт.

б. Установите пластины по периметру фундамента бассейна на одинаковом расстоянии друг от друга. Если вы используете дополнительные камни, установите пластины на камни.

с. соедините поручни с пластинами. Оставьте промежуток 1/2" (13мм) между концами поручней.

2. Насыпка песка

. насыпьте песчаный слой 2" (13мм) на поверхность фундамента бассейна. Граблями разровняйте песок. Вместо песка можно использовать щиты из пенополистирола, вырезанные в шаге 1. для внутренней области фундамента бассейна. Соберите щиты в центре бассейна и склейте их края липкой лентой.



Раздел 3. Установка стенки и чашкового пакета.

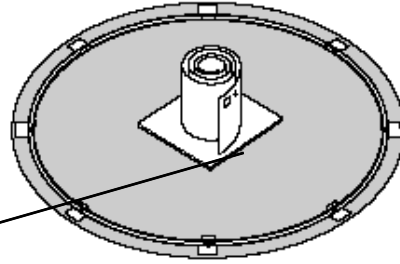
А. Установка Стенки (Относится к круглым и овальным бассейнам)

1. Монтаж стенки

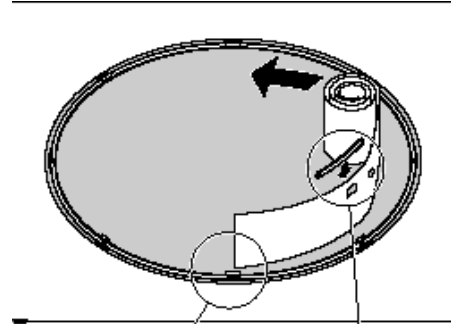
а. Не рекомендуется устанавливать стенку в ветреную погоду.

б. Поставьте стенку на деревянную или картонную пластину в центре бассейна. Прорезанные окна для скиммера должны быть наверху стенки.

Окна для скиммера

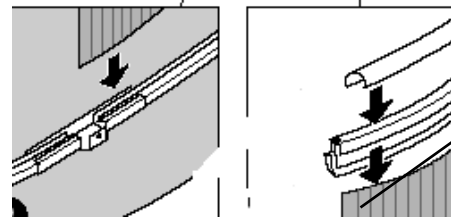


в. Разматывая стенку, направляйте ее основанием в пазы поручней. Первый край стенки нужно установить в крепежную пластину. Окна скиммера и возврата воды должны быть на месте установки фильтра и насоса.



Трубка с прорезью

г. Наденьте на верхний край стенки трубки с прорезями и соедините трубки конекторами оставляя промежуток 1/2" (13мм) после каждого соединения. Промежутки должны располагаться над крепежными пластинами (относится к круглым и овальным бассейнам, и бассейнам типа Gibraltar). (вариант: дополнительно могут использоваться крепления, которые устанавливаются первыми затем на них фиксируют трубки с прорезями)



опцион крепления



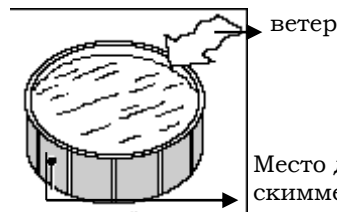
Внимание: Не устанавливайте стенку во время сильного ветра



помните: для монтажа скиммера рекомендуется выбрать место с подветренной стороны бассейна.



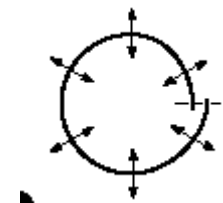
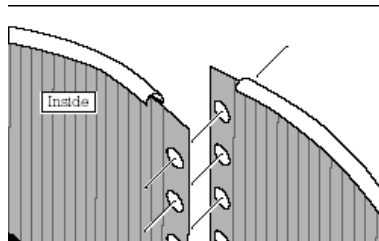
подсказка: перед установкой стенки на территорию бассейна принесите пленку, немного песка для насыпи свода (шаг 5) и лестницу.



2. Соединение концов стенки

а. Нарисуйте окружности на двух краях бассейна.

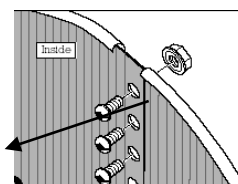
б. Передвигая ногой крепежную пластину к себе или от себя, вы можете увеличить или уменьшить диаметр окружностей.



в. соедините края стенки болтами. Головки болтов должны быть внутри бассейна, гайки снаружи.

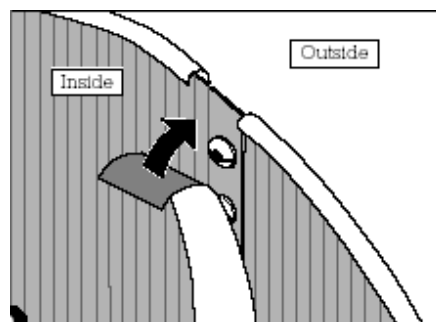
Внутренняя сторона

г. крепко зафиксируйте болты и гайки



Внешняя сторона

д. Покройте швы и головки болтов липкой лентой 2" (50 мм).

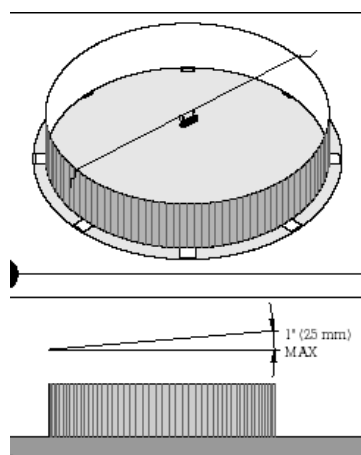


Подсказка:

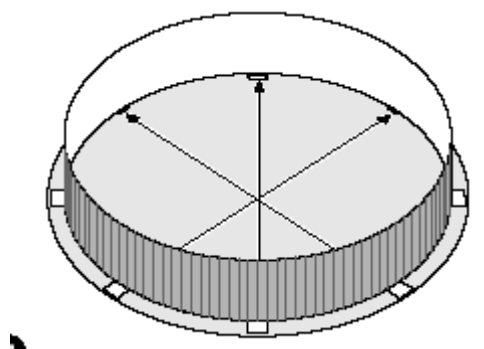
Вставьте отвертку в два отверстия, чтобы края стенки правильно совместились.

3. Равнение стенки

а. При помощи веревки и уровня проверьте равнение стенки в разных направлениях. Если уровень отклоняется более чем на 1" (25мм) бассейна, выровняйте фундамент.

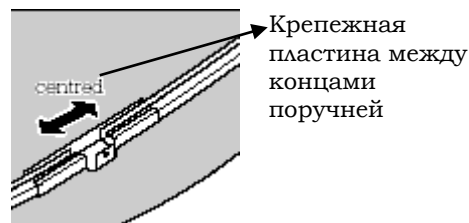


. Используя рулетку, измерьте расстояние до каждой крепежной пластины основания перпендикулярно диаметру окружности. Выравнивайте стенку, двигая ногой крепежные пластины.



4. Выравнивание окружности

а. При выравнивании окружности бассейна поручни основания и крепежные пластины могут сдвигаться. Еще раз проверьте положение пластин.



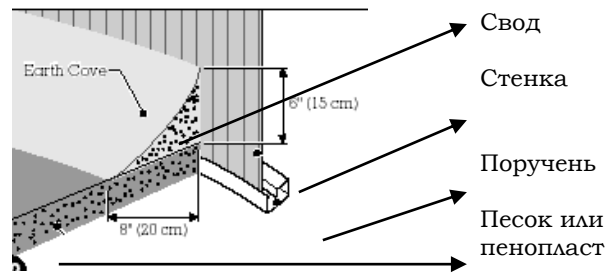
5. Настил щитов из пенопласта (опцион)

а. Если вместо песка вы используете слой из пенопласта установите щиты, вырезанные в шаге 1(а). Соберите щиты в центре бассейна и соедините их края липкой лентой по всей длине шва.

6. Насыпка свода

а. Сделайте свод 6"(15см) высотой и 8"(20см) шириной вокруг основания стенки с внутренней стороны.

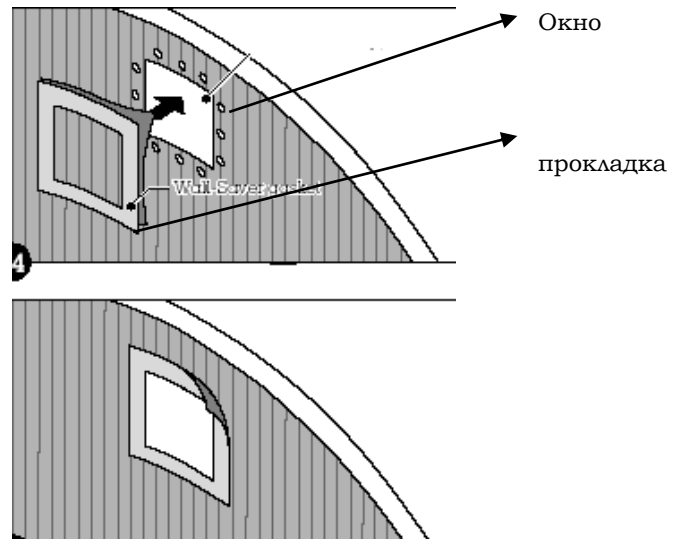
б. Придайте форму и основательно утрамбуйте песок.



Помните: Внимательно относитесь к созданию свода. Свод представляет важную часть в конструкции бассейна.

7. Установка прокладки для защиты стенки.

а. Прокладка обеспечивает герметизацию окна скиммера. Аккуратно разъедините два слоя прокладки и установите на окно скиммера с внешней и внутренней стороны. Не повредите прокладку при монтаже скиммера.



Внимание: Прокладка сохраняет стенку от коррозии. Неправильная установка прокладки лишает права гарантии на стенку.

Б. Установка чашкового пакета

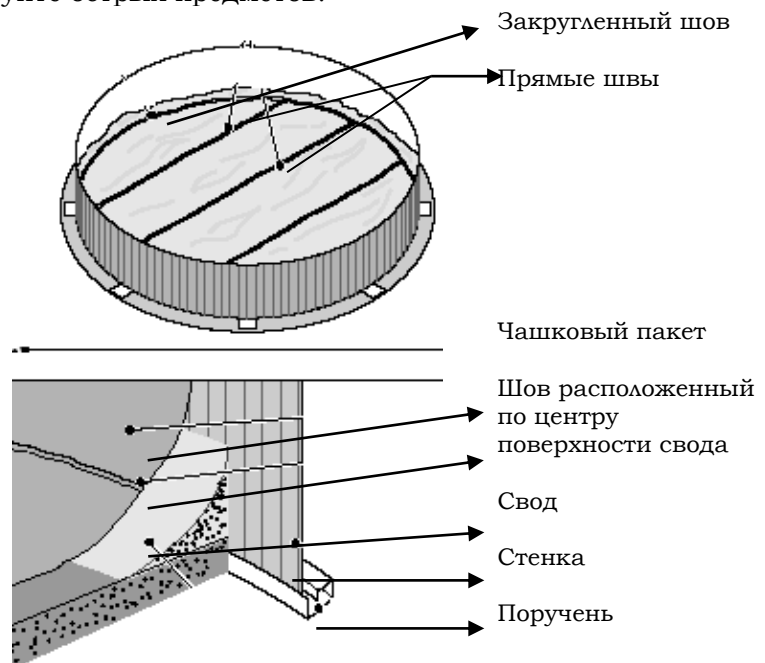
1. Расположение чашкового пакета

а. Откройте упаковку. Не используйте острых предметов.

б. Разверните чашковый пакет и оставьте на солнце, чтобы он нагрелся, проверьте швы и наличие порезов и дыр.

в. Настелите пакет гладкой стороной вниз. швы круглого края должны быть на своде у основания стенки. Другие швы образуют прямые линии.

г. расправьте все неровности



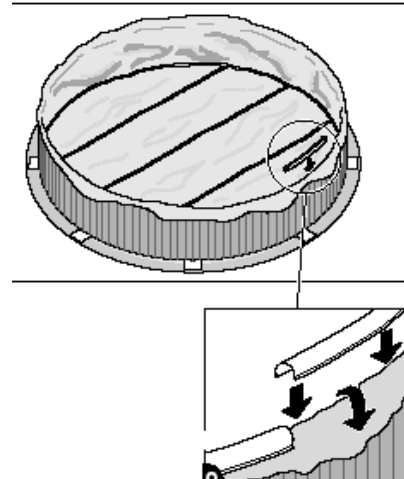
Подсказка: чашковый пакет можно расстелить на траве и оставить на несколько часов.

2. Закрепление чашкового пакета.

а. Сделайте нахлест верхнего края чашкового пакета на край стенки. Если высота бассейна 52"(132 см) потяните край чашкового пакета вверх чтобы нахлест был 2"(5см), если высота бассейна 48"(122см) сделайте нахлест 6"(15см).

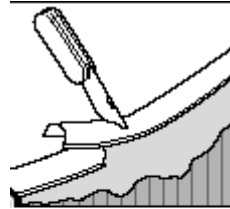
б. Закрепите чашковый пакет с верхним краем стенки бассейна пластиковыми крепителями. Не натягивайте туго чашковый пакет, он должен немного провисать.

в. начните заполнение бассейна водой, когда бассейн наполнится, расправьте все складки и разровняйте чашковый пакет на стенке.

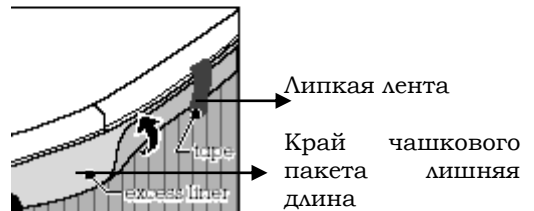


Укоротите пластиковые крепители и подкатите верхний край чашкового пакета

а. Отрежьте лишнюю длину крепителей



б. Подкатите длинные края пакета и приклейте липкой лентой к верхнему краю стенки



Подсказка:

Чтобы устранить складки чашкового пакета (шаг 2) используйте пылесос: закройте окно скиммера картоном, вставьте шланг пылесоса в отверстие форсунки. Шланг должен быть между стенкой и чашковым пакетом. Закройте отверстие форсунки липкой лентой. Шланг должен быть на расстоянии 2"(5см) от поверхности свода, чтобы не засасывался песок. Как только все складки расправлены, налейте 1"(2.5см) воды в бассейн. Уберите пылесос и откройте окно скиммера.

Раздел 4.

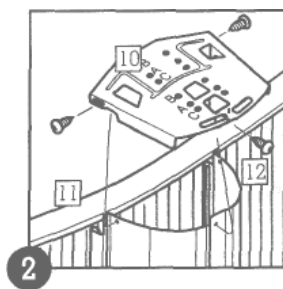
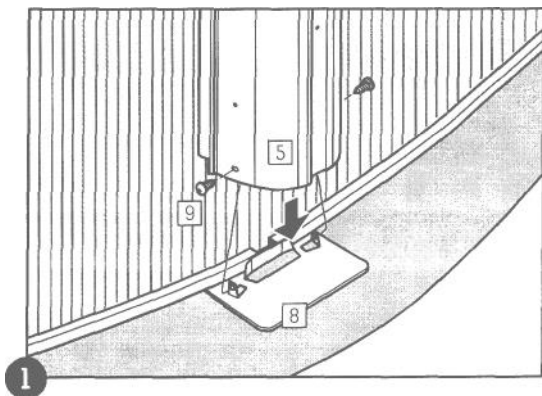
Установка верхних поручней и вертикальных стоек

А. Закрепление вертикальных стоек и верхних поручней

1. Продолжайте заполнение бассейна водой

а. Продолжайте заполнять бассейн водой. Уровень воды не должен превышать 12" (30 см) пока стойки и поручни не будут установлены.

б. Во время заполнения бассейна водой продолжайте установку поручней и стоек



2. Установка стоек

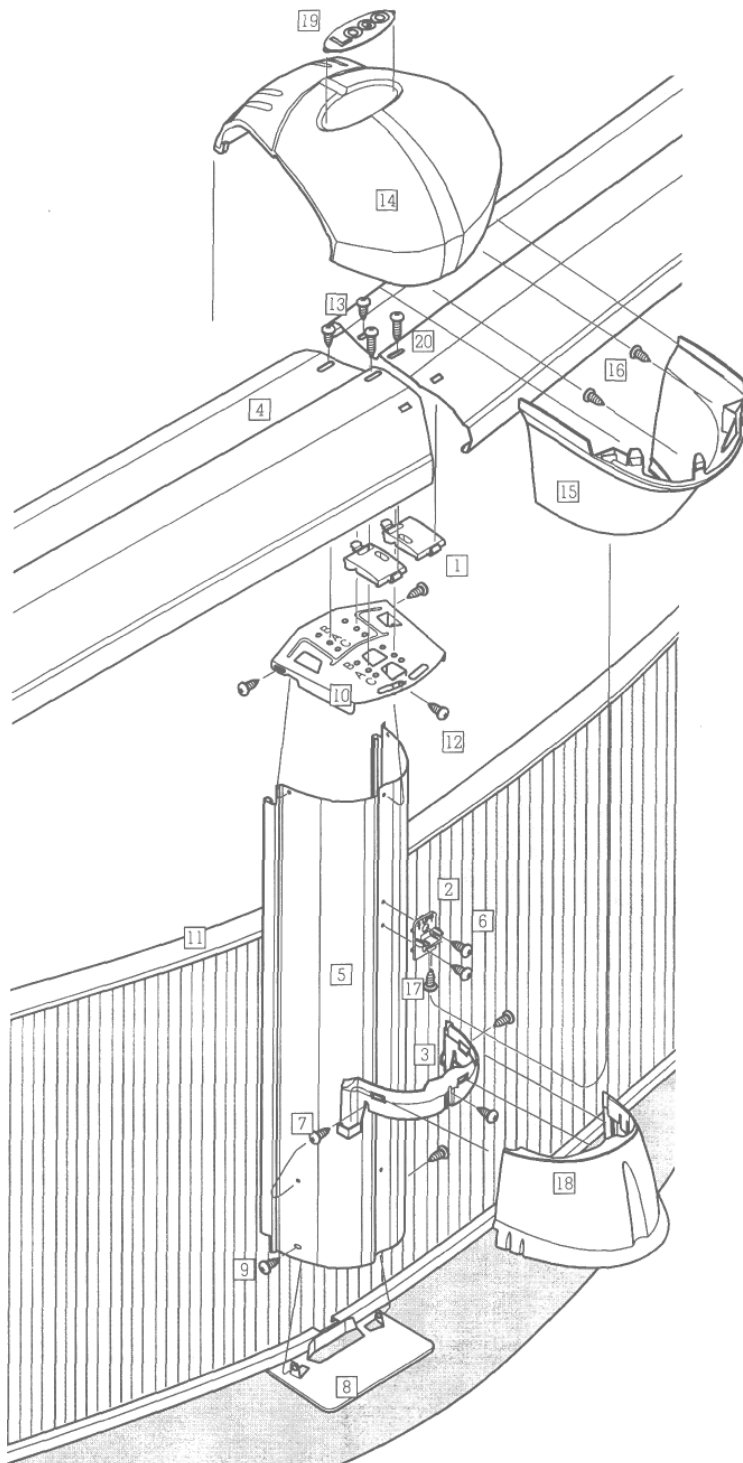
а. вставьте нижнее основание стойки (№5) между маленьким и большим зубцом крепежной пластины (№8). Большой зубец должен быть внутри, а маленький снаружи стойки. Конец стойки с тремя отверстиями должен быть у верхнего края стенки, а конец с двумя отверстиями у основания.

б. На каждой стороне стойки зафиксируйте болты (№9)

с. Установите верхнюю пластину (№ 10) на верхний край стенки (№11) и вставьте в верхний конец стойки. Передний зубец пластины должен быть на внешней стороне стойки. (№12)

д. Зафиксируйте каждую сторону пластины болтами

е. повторите последние шаги для других вертикальных стоек.



3. Установка фиксаторов, соединителей и скоб

а. этот шаг не относится к бассейнам с резиновыми верхними поручнями

Установите верхние фиксаторы поручня (№1) на концах поручня (№4). Зубцы фиксатора С и D должны быть в квадратных отверстиях поручня. Сначала вставьте в отверстие зубец С. Закрепите фиксатор до щелчка, надавив на зубец D. (Важно: на одном конце поручня устанавливается правый фиксатор, на другом конце левый фиксатор) Круглые отверстия фиксатора должны совпадать с отверстиями поручня.

б. Закрепите соединитель (№2) двумя болтами (№6) на вертикальной стойке (№5). Стрелочки на соединителе должны быть направлены к верхнему концу стойки (верхний конец стойки имеет три отверстия и два отверстия на основании)

с. Установите скобу (№3) на основание стойки (№5) и закрепите ее тремя болтами (№7). Боковые крючки скобы должны быть в прямоугольных отверстиях боков вертикальной стойки.

д. Повторите шаги а-с для остальных стоек и поручней

4. Установка верхних поручней

а. Закрепите конец поручня (№4) на пластине. Внутренняя сторона поручня короче внешней стороны. Внешняя сторона поручня образует большой выступ.

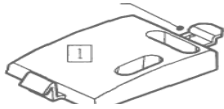
б. Зафиксируйте два овальных отверстия с отверстиями А пластины двумя болтами (13 и 20) туго не затягивайте болты пока не установите все поручни.

с. Повторите шаг б на другой стороне бассейна

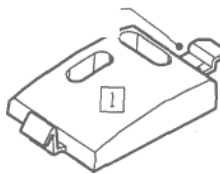
д. Повторите шаги (а-с) для остальных поручней

Важно:
Фиксаторы верхнего поручня (№ 1) имеют отметки T и 'R' на зубце 'C'.

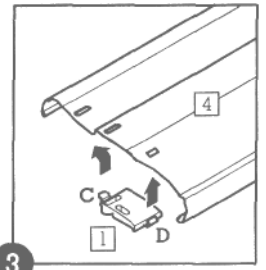
'R' = Правый



X' = Left



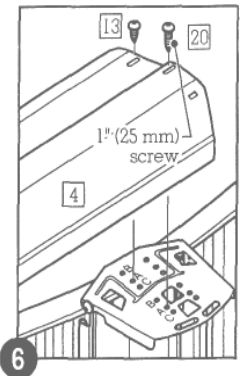
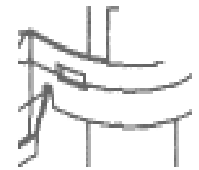
Важно:
Одна или несколько сумок с метизами включены в комплект бассейна по 1184035, 1184036 и 1184037. Они имеют болты 1"(25мм) которые используются только для отверстия на рис 6.



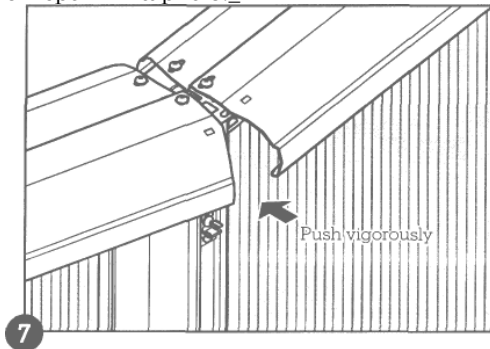
3



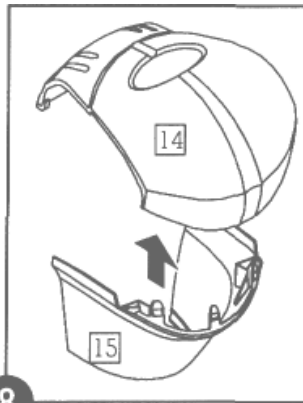
31/-1



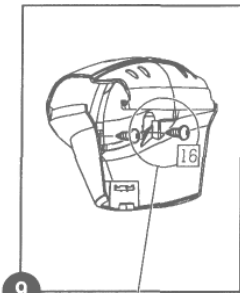
6



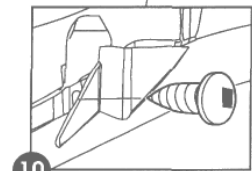
7



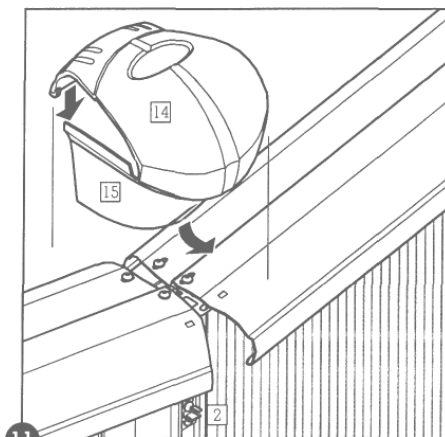
8



9



10



11

- е. Для выравнивания окружности бассейна подталкивайте верхние края стоек внутрь бассейна.
- ф. Подгоните все поручни и закрепите болты.

5. Установка верхних коннекторов

а. Соедините верхнюю и нижнюю части коннектора (№14 и №15) Закрепите части зубцами до щелчка

б. Примечание: для этого шага понадобится болт #2. Зафиксируйте две половины коннектора (№10 и №11) двумя болтами 3/8"(10мм) (№12) **Болты устанавливаются в отверстиях ниже зубцов**

с. положите коннектор (№14 и №15)на место соединения концов поручней.

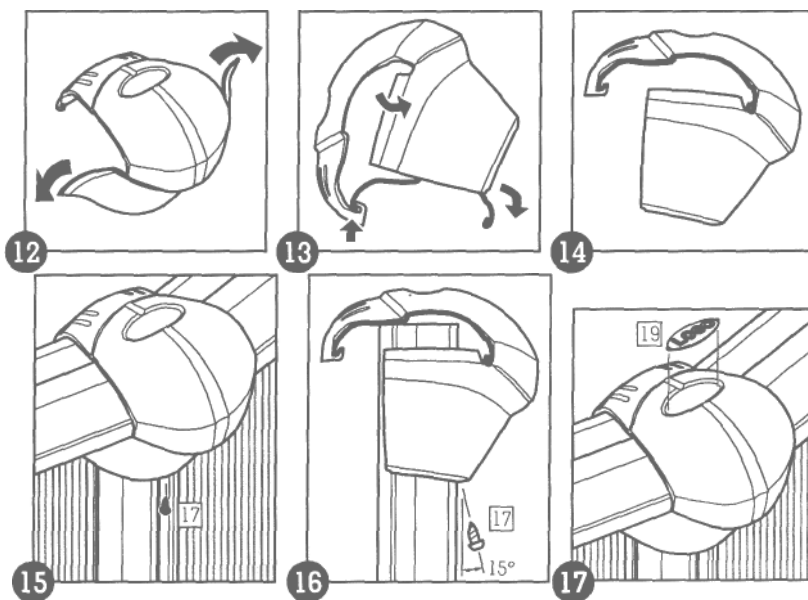
д. Зацепите верхнюю часть за внутренний край поручня зафиксируйте крючки в позиции. Опустите нижнюю часть вниз, под поручень, раскрывая обе половины см. рис. 12 Аккуратно потяните половины на себя и вниз. Смотрите Рис. 11,13 и 14. закрепите нижнюю половину на стойке в соединителе (№2) до щелчка. После фиксирования потяните коннектор чтобы проверить насколько прочно он установлен

Важно: Комплект коннектора включает болты 3/8"(10мм) окрашенные в желтый цвет в упаковке no184258Эти болты используются для крепления коннектора. Другие болты испортят отверстия коннектора. В этой упаковке вы также найдете болты, окрашенные в черный цвет 5/8"(16мм). не перепутайте болты

Внимание: чтобы не испортить коннектор обязательно раздвиньте стороны его нижней части при переносе через поручень

Важно: в комплекте коннектора вы найдете болты 5/8"(16мм) окрашенные в черный цвет, упаковка no184258. yet gthtgenfqnt b| с jknfvb 3.8(10мм) окрашенные в желтый цвет. Эти болты находятся в той же упаковке и используются в шаге 5(b)

Внимание: не используйте электроотвертку в шаге (g)



е. Важно: Должен оставаться небольшой промежуток между установленным коннектором и стенкой. Коннектор не должен касаться стенки. Если коннектор касается стенки, открутите болты и снимите коннектор. Совместите отверстия поручня с другими отверстиями пластины от центра бассейна. Зафиксируйте это болтами и установите коннектор.

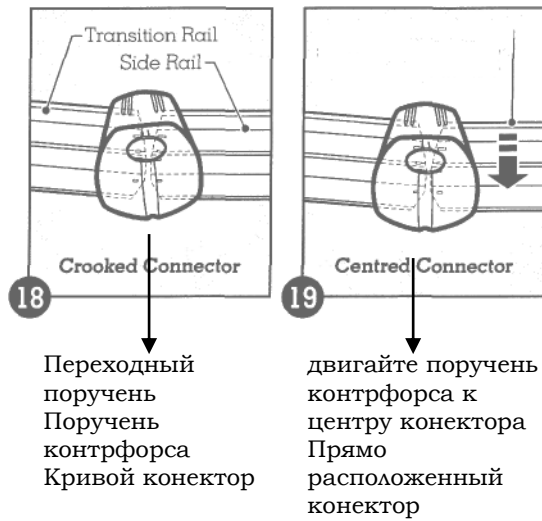
ф. примечание: для этого шага понадобится болт с головкой #2 Электроотвертка не используется, чтобы не повредить стойку. Закрепите нижнюю часть коннектора с соединителем (№2) толкнув ее вперед. Вставьте в отверстие болт 5/8"(16мм) окрашенный в черный цвет (№17) Фиксируйте болт под углом приблизительно 15°от стойки прилагай максимум силы. Не перетяните болт.

г. Чтобы отсоединить нижнюю часть коннектора от соединения (№2) открутите болт (№17) на основании коннектора. Не используйте электроотвертку. Вставьте в отверстие кусочек проволоки или гвоздь небольшого диаметра и протолкните вперед. В это же время аккуратно потяните назад нижнюю часть коннектора до тех пор, пока она не будет двигаться свободно. Снимите коннектор.

h. Вставьте правый зубец вставки (№19) в отверстие наверху коннектора. Немного согните вставку и закрепите большой левый зубец. Надавите на вставку, чтобы она лучше зафиксировалась в коннекторе.

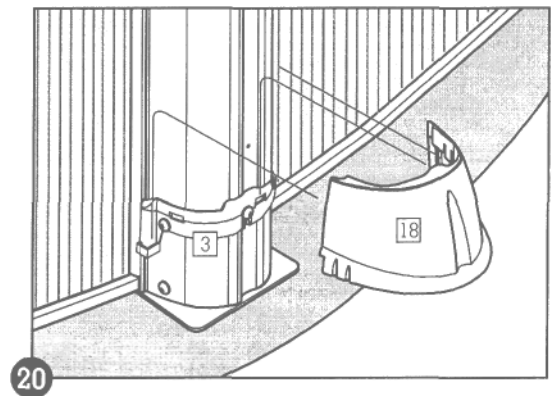
i. Повторите последние 8 шагов для остальных коннекторов.

j. Только для овальных бассейнов: определить равнение поручней можно по коектрам переходных поручней. Если конектор расположен криво см. рис. 18 снимите конектор и отвинтите болты на конце поручня контрфорса. Двигайте поручень к центру и от центра бассейна до тех пор, пока конектор не установится прямо на месте соединения концов поручней. См. рис. 19

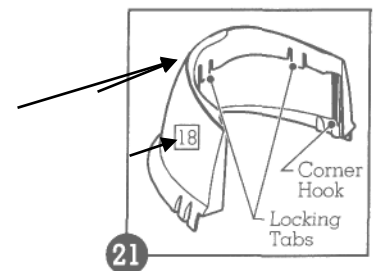


6. Установка крепления основания стойки

а. Установите крепление (№18) на стойку и опустите его вниз к основанию стойки. Зубцы крепления должны закрепиться в крючках стойки (№3) до щелчка см. рис. 20. Сразу после щелчка проверьте фиксацию крепления, потянув его вверх. Если крепление трудно устанавливается, немного согните плоскогубцами зубцы.



б. Повторите шаг (а) для остальных вертикальных стоек
в. чтобы снять крепление, возьмите его основание и потяните вверх



В. заполнение бассейна водой

Важно: Во время заполнения бассейна стенка может немного сдвигаться.

1. Закончите заполнение бассейна водой

а. Перед установкой скиммера уровень воды в бассейне должен быть на 2" (5см) ниже отверстия.