

Робот для чистки бассейнов Dolphin 2x2 Gyro

Инструкции по эксплуатации



RU

Робот для чистки бассейнов Dolphin 2x2 Gyro Инструкции по эксплуатации

Содержание

1. ВВЕДЕНИЕ	2
2. ХАРАКТЕРИСТИКИ.....	2
3. ПРЕДУПРЕЖДЕНИЯ И ПРЕДОСТЕРЕЖЕНИЯ	2
3.1. Предупреждения	2
3.2. Предостережения.	2
4. КОМПОНЕНТЫ ОЧИСТИТЕЛЯ БАСЕЙНА	3
5. ИСПОЛЬЗОВАНИЕ ОЧИСТИТЕЛЯ БАСЕЙНА	4
5.1. Настройка.....	4
5.2. Погружение робота в бассейн	5
5.3. Извлечение робота из бассейна	5
5.4. Техническое обслуживание	6
5.5. Межсезонное хранение.....	7
6. ИСТОЧНИК ПИТАНИЯ	8
7. ПУЛЬТ ДИСТАНЦИОННОГО УПРАВЛЕНИЯ.....	9

Робот для чистки бассейнов Dolphin 2x2 Gyro

Инструкции по эксплуатации

1. ВВЕДЕНИЕ

Благодарим вас за покупку робота для чистки бассейнов компании Maytronics.

Мы уверены, что ваш робот для чистки бассейнов от Maytronics обеспечит надежную, удобную и экономичную очистку бассейна. Его надежная система фильтрации при любых условиях в бассейне и чистящие щетки для любой поверхности гарантируют вам максимальную чистоту бассейна.

Роботы для чистки бассейнов от Maytronics отличаются передовыми технологиями очистки, долговечны и просты в обслуживании.

2. ХАРАКТЕРИСТИКИ

- Защита мотора: IP 68
- Минимальная глубина: 0,80 м
- Максимальная глубина: 5 м

3. ПРЕДУПРЕЖДЕНИЯ И ПРЕДОСТЕРЕЖЕНИЯ

3.1. Предостережения



- Используйте только источник питания, поставляемый вместе с роботом.
- Убедитесь, что электрическая розетка защищена прерывателем замыкания на землю (GFI) или прерывателем утечки на землю (ELI).
- Держите блок питания подальше от воды.
- Блок питания должен быть установлен на расстоянии не менее 3.5 метров от края бассейна.
- Не заходите в бассейн, когда в нем находится включенный робот.
- Отключайте робот от источника питания перед обслуживанием.

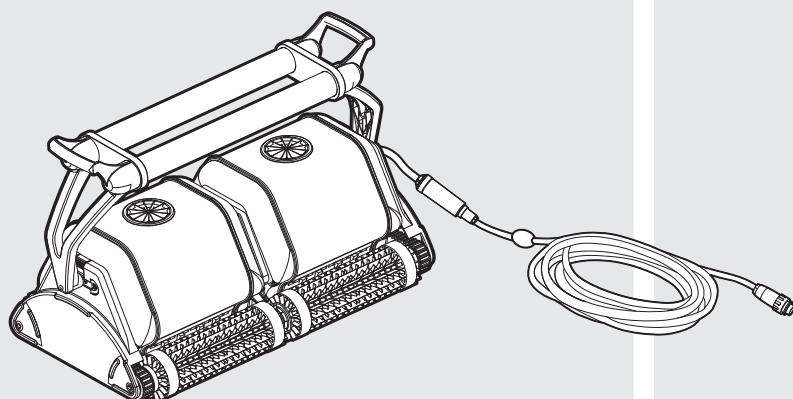
3.2. Предупреждения

Когда робот не используется, держите его на тележке Caddy в тени.

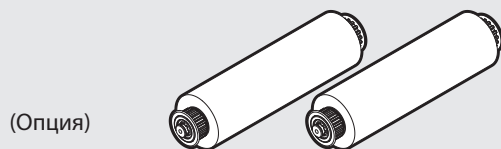
Используйте робот только в воде, состояние которой соответствует следующим условиям:

Хлор	Макс. 4 ppm
pH	7,0 - 7,8
Температура	6 – 34°C
NaCl	Макс. 5000 ppm

4. КОМПОНЕНТЫ ОЧИСТИТЕЛЯ БАССЕЙНА

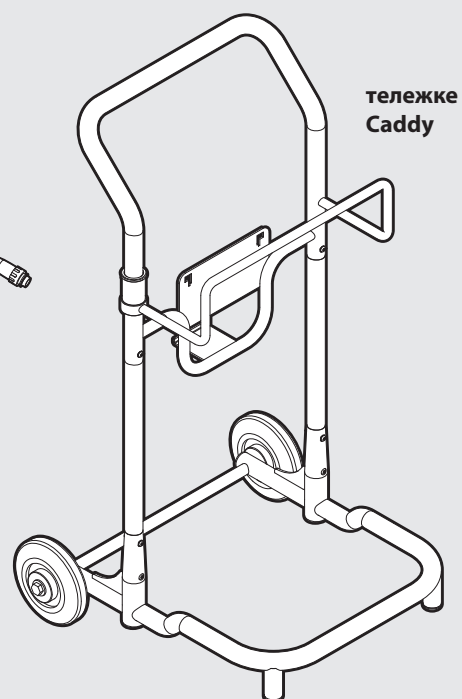


Комбинированные щетки
Чистящие щетки для любой поверхности.
Идеальны практически для всех типов
поверхностей бассейна



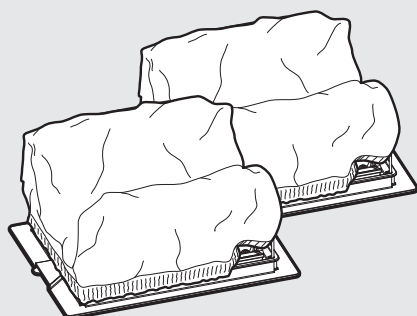
(Опция)

Чудо-щетки (меламиновая губка)
для гладкой керамики



тележке
Caddy

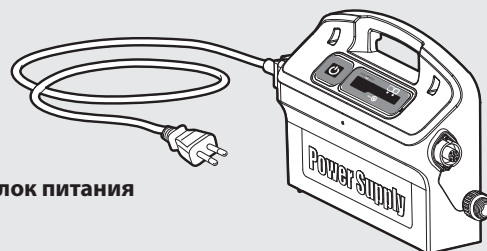
Нижняя крышка и фильтровальные мешки



Варианты фильтровальных мешков:
Фильтры тонкой очистки – стандартный вариант.
Фильтры ультратонкой очистки – дополнительный вариант.



Пульт дистанционного управления



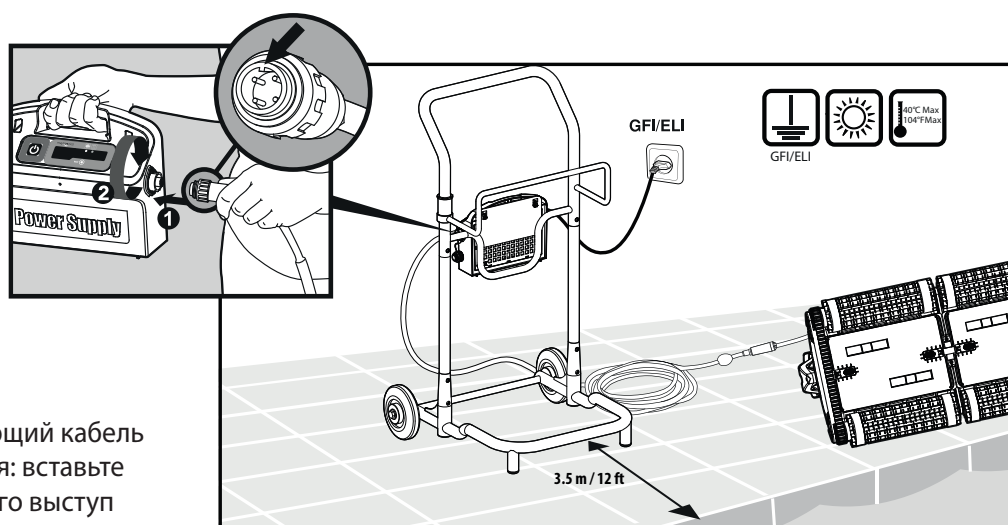
Блок питания

5. ИСПОЛЬЗОВАНИЕ ОЧИСТИТЕЛЯ БАСЕЙНА

5.1. Настройка

Расположите блок питания так, чтобы он находился примерно посередине длинной стороны бассейна, на расстоянии трех метров от его края.

Прикрепите плавающий кабель к источнику питания: вставьте разъем так, чтобы его выступ совпал с канавкой гнезда на блоке питания (1), и поверните его по часовой стрелке (2).



Измените положение диагональной ручки для настройки движения по линии поверхности воды на боковой стенке бассейна.

Регулировка угла ручки:

A. Нажмите на фиксатор и удерживайте его в этом положении.

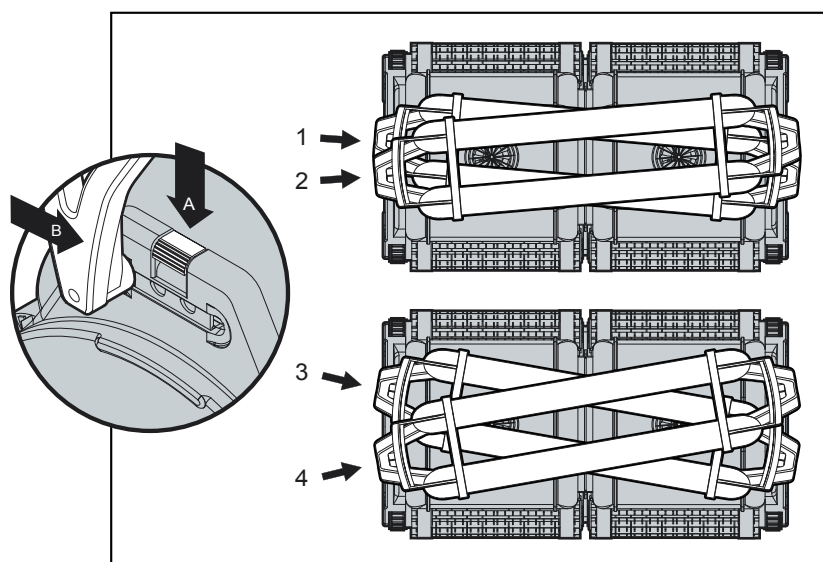
B. Переместите ручку в нужное положение и отпустите фиксатор, чтобы закрепить ручку на месте.

1 - 2 – нормальная скорость

Более тщательная очистка линии поверхности воды.

3 - 4 – высокая скорость

Более быстрая, но менее тщательная очистка линии поверхности воды.

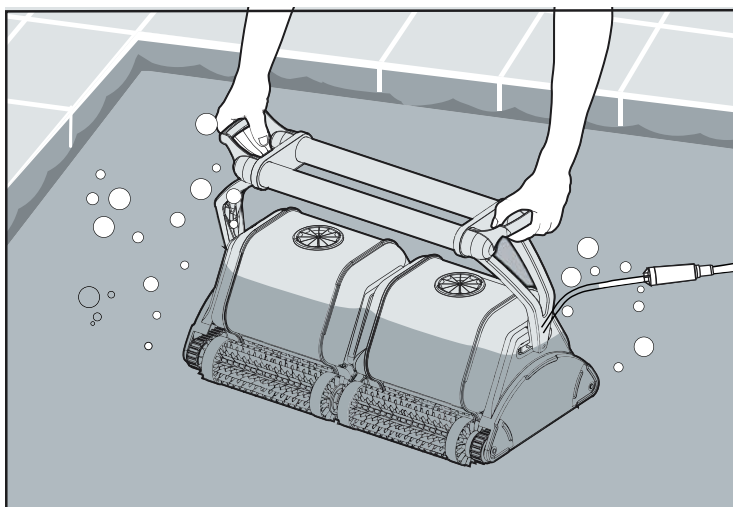


5.2. Погружение робота в бассейн

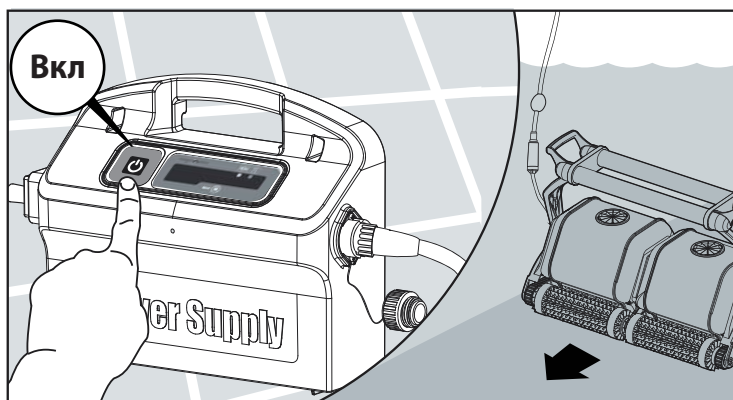
Если меламиновые щетки (кольца) сухие, смочите их в воде для смягчения.

Покачайте робот из стороны в сторону или переверните его вверх дном, чтобы выпустить захваченный воздух.

Отпустите робот и дайте ему опуститься на дно бассейна.



Включите блок питания. Теперь робот будет работать до тех пор, пока не завершится цикл очистки бассейна.

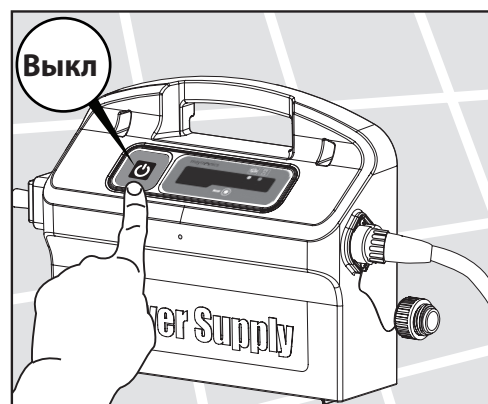


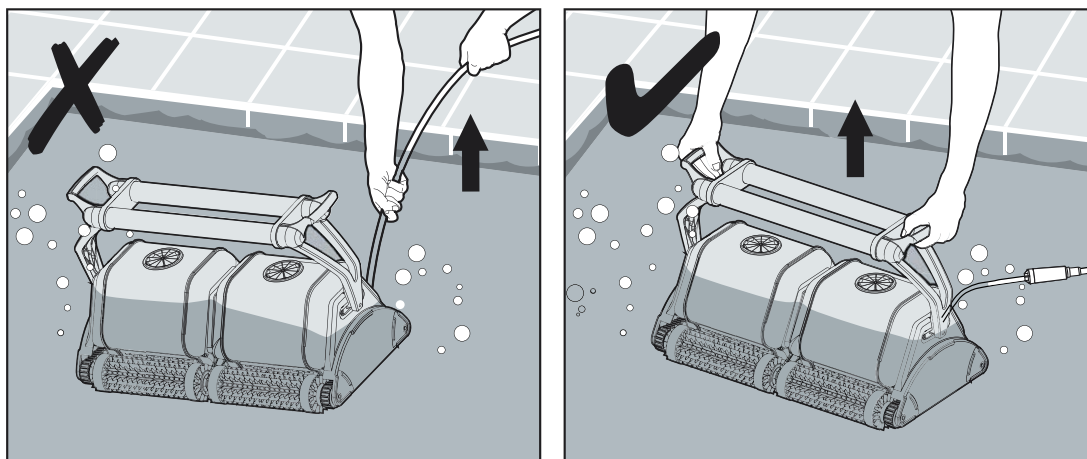
5.3. Извлечение робота из бассейна

По окончании цикла очистки робот автоматически выключится.



Выключите блок питания и отсоедините робот.





Используя плавающий кабель, подтяните робот к краю бассейна.
Используя ручку, извлеките робот из бассейна.

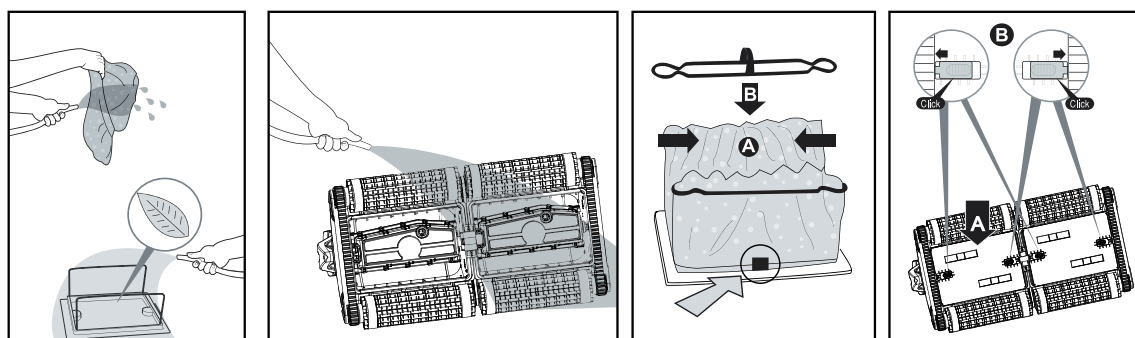
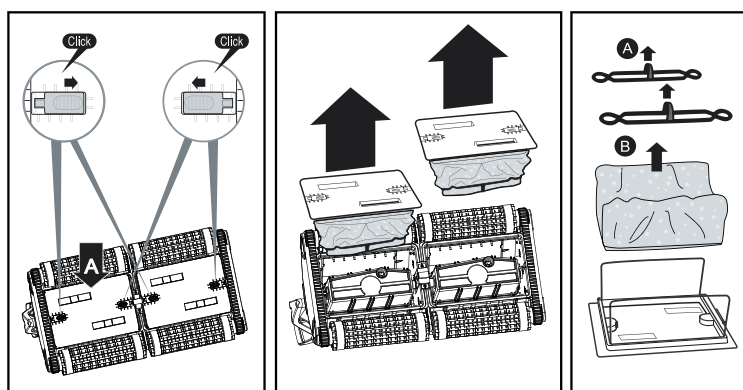
 НЕ ВЫТАСКИВАЙТЕ РОБОТ ИЗ БАССЕЙНА С ПОМОЩЬЮ КАБЕЛЯ.

5.4. Обслуживание


Очищайте фильтровальные мешки водой из шланга.

Периодически чистите щетки водой из шланга.

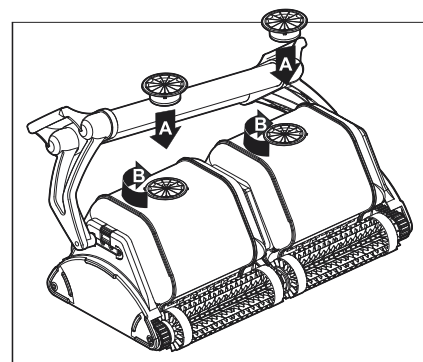
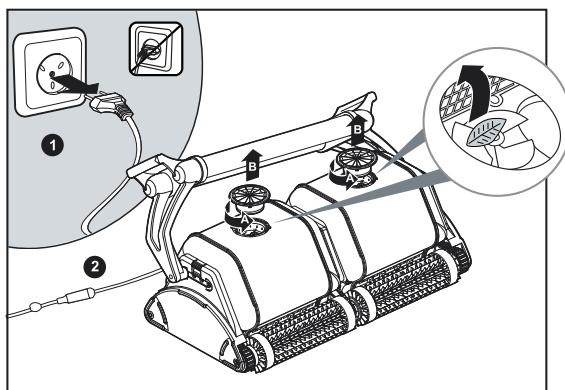
Рекомендуется периодически мыть фильтровальные мешки в стиральной машине. Используйте для этого режим деликатной стирки.



Чистка крыльчатки

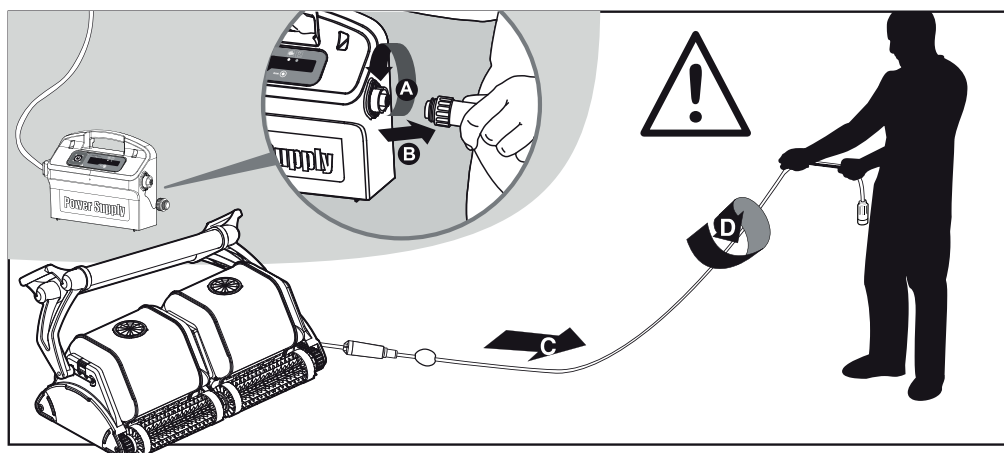
 Отсоедините робот от источника питания.

Если вы заметили, что в крыльчатке застрял мусор, откройте крыльчатку и удалите мусор.



Кабель

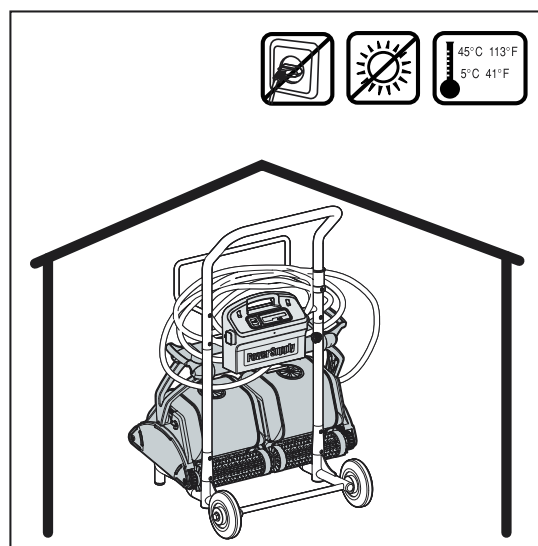
Чтобы устранить изломы, натяните кабель полностью и оставьте его по меньшей мере на день на солнце.



5.5. Межсезонное хранение

Если предполагается, что очиститель бассейна не будет использоваться в течение длительного периода времени, выполните следующие шаги:

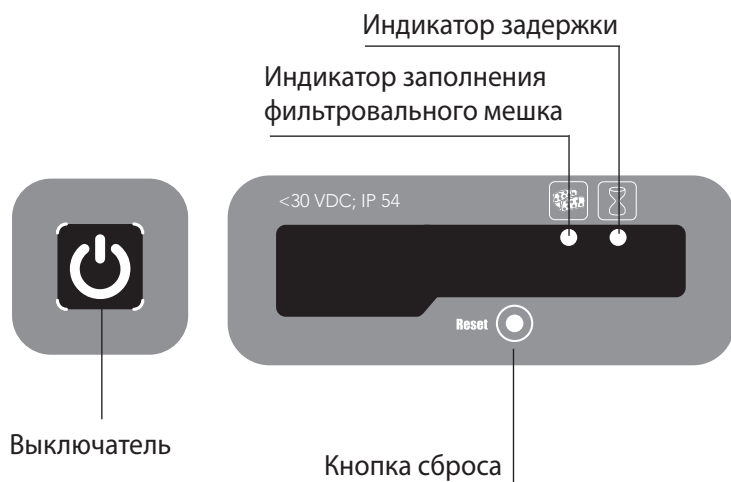
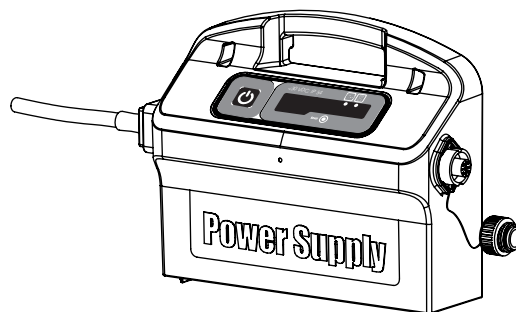
- Удостоверьтесь, что в роботе не осталась вода;
- Тщательно очистите фильтровальные мешки и вставьте их на место;
- Сверните кабель так, чтобы не было перегибов, и поместите его на тележку Caddy;
- Храните робот в защищенном месте либо на его Caddy, либо просто перевернутым кверху дном.



6. ИСТОЧНИК ПИТАНИЯ

Источник питания представляет собой цифровой импульсный блок с индикаторами заполнения фильтровального мешка и задержки начала работы.

- Входное напряжение 100-250 В переменного тока;
- 50-60 Гц;
- 220 Вт;
- Выходное напряжение <30 В постоянного тока;
- Защита IP 54.



Индикатор заполнения фильтровального мешка и кнопка сброса

Блок питания оснащен индикатором состояния фильтровального мешка. Красный светодиод отображает два состояния фильтра:

- Если светодиод мигает - фильтр частично засорен.
- Если светодиод горит - фильтр засорен, его следует опустошить и почистить

Если светодиод не выключается после того, как мешок был опустошен и очищен, нажмите кнопку RESET при включенном роботе.



Индикатор задержки

Блок питания оснащен индикатором задержки начала работы, который указывает, активирована ли опция задержки через пульт дистанционного управления.

7. ПУЛЬТ ДИСТАНЦИОННОГО УПРАВЛЕНИЯ

Пульт дистанционного управления (RCU) обеспечивает два рабочих режима: автоматический режим и режим ручного управления направлением движения.

В автоматическом режиме может быть изменена настройка параметров очистки.

В режиме ручного управления можно вручную управлять направлением движения робота.

Панель управления
















Ручное управление движением

<p>Кнопка включения / выключения</p>	<ol style="list-style-type: none"> 1. Нажмите кнопку включения / выключения один раз. Пульт дистанционного управления начинает работать в режиме ручного управления. 2. Используйте стрелки направления движения (на рисунке справа), чтобы управлять движением робота по бассейну. 	<p>Стрелки направления движения</p>
--------------------------------------	---	-------------------------------------

Выход из ручного режима управления и установка автоматического режима

<p>Кнопка выбора ручного или автоматического режима</p>	<ol style="list-style-type: none"> 3. Чтобы выйти из ручного режима управления движением робота, нажмите кнопку выбора ручного или автоматического режима один раз. 4. Загорается цифровой экран, и отображаются три строки значков настроек в режиме по умолчанию. 	
<p>Стрелки направления движения</p>	<ol style="list-style-type: none"> 5. Для перехода между параметрами нажимайте на стрелки, указывающие вверх или вниз. 6. Для выбора настройки параметров используйте стрелки, указывающие вправо или влево. После перехода к нужному варианту нажмите кнопку подтверждения (ОК). 	<p>Кнопка подтверждения (ОК)</p>

Нажмите кнопку выбора ручного или автоматического режима, а затем выберите нужные варианты настройки в соответствии со следующей таблицей:

 <p>Значки цикла очистки Установка продолжительности цикла очистки.</p>	 <p>Короткий 4-часовой цикл</p>	 <p>Эффективный 6-часовой цикл ежедневной очистки (настройка по умолчанию)</p>	 <p>Экстра 8-часовой цикл</p>	
 <p>Индикатор задержки Установка времени начала работы. Отсрочка необходима для того, чтобы позволить грязи осесть на дно бассейна.</p>	 <p>Без задержки (настройка по умолчанию)</p>	 <p>Задержка на 1 час</p>	 <p>Задержка на 2 часа</p>	
 <p>Индикатор режима очистки Позволяет выбрать один из следующих вариантов:.</p>	 <p>Стандартный Очистка дна и стенок (настройка по умолчанию)</p>	 <p>Сверхчистый Более сильное всасывание и замедленное движение (дно и стенки)</p>	 <p>Только дно Только очистка дна и зоны стыка дна и стенок</p>	 <p>Только стенки Только очистка стенок и линии поверхности воды (кроме режима Dolphin 2x2 Gyro)</p>

Примечание:

- Если на протяжении двух минут не будет нажата какая-либо кнопка, то пульт дистанционного управления отключится, и очиститель бассейна продолжит работу в соответствии с предыдущими настройками.
- По окончании цикла очистки в режиме «Сверхчистый» или «Только стенки» робот возвращается к настройкам по умолчанию.

Робот для чистки бассейнов Dolphin 2x2 Gyro